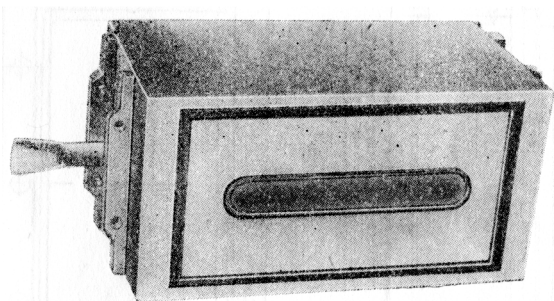


Zwierak ZP-32, rodzaju pre-NO, przeznaczony jest do pracy w przełączniku nadawanie-odbiór stacji radiolokacyjnej, jako lampa zabezpieczająca odbiornik.

Zwierak przeznaczony jest do współpracy z falowodem FP165×82 według PN-60/T-80300.

Częstotliwość	1305...1351 MHz
Nominalne warunki impulsowania	
moc impulsowa	1700 kW
szerokość impulsu	3 μ s
częstotliwość impulsowania	428 Hz



Dane ogólne

Zwierak w okresie odbioru

współczynnik fali stojącej	$\leq 1,6$
tłumienie otwarcia	$\leq 0,4$ dB

Zwierak w okresie nadawania

czas dejonizacji	≤ 120 μ s
moc przeciekowa	≤ 130 mW
współczynnik fali stojącej	$\leq 1,2$
tłumienie zwarcia	$\leq 0,5$ dB (dla mocy impulsowej = 500 kW)
czas zapłonu	≤ 5 s (dla mocy impulsowej = 1000 kW)

ZP-32

Zwierak jest wytrzymały na wibracje i udary występujące przy normalnych warunkach pracy i transportu.

Odporność termiczna dla zwieraka
w stanie dynamicznym

— 40... +55°C

Wytrzymałość termiczna dla zwieraka
w stanie statycznym

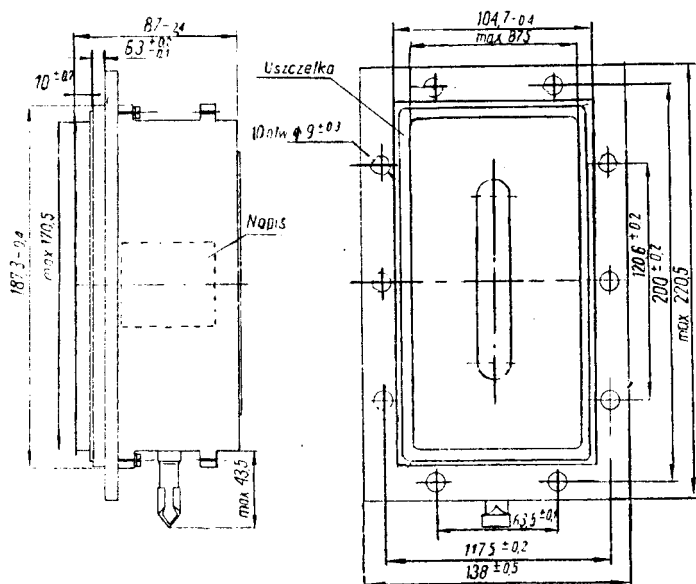
— 40... +70°C

Wymiary

220×138×87 mm

Ciężar

2,6 ± 0,1 kg



Uwaga. Wymiary max 170,5 i max 87,5 mm obowiązują na długość 10 mm z obu stron.

LAMINA

DOŚWIADCZALNE ZAKŁADY LAMPOWE

Piaseczno k. Warszawy, ul. Puławska 34