

---

## **ГЕНЕРАТОРНЫЙ ТЕТРОД TETRODE**

---

# **ГУ-91Б**

Генераторный тетрод ГУ-91Б предназначен для усиления мощности в усилителях бегущей волны и однополосного сигнала, а также для усиления мощности в радиотехнических устройствах.

### **ОБЩИЕ СВЕДЕНИЯ**

Катод – оксидный косвенного накала.  
Оформление – металлокерамическое.  
Охлаждение – воздушное принудительное.  
Высота не более 95 мм.  
Диаметр не более 72 мм.  
Масса не более 600 г.

The ГУ-91Б tetrode is used for power amplification in traveling-wave and single-sideband signal amplifiers, and as a power amplifier in RF equipment.

### **GENERAL**

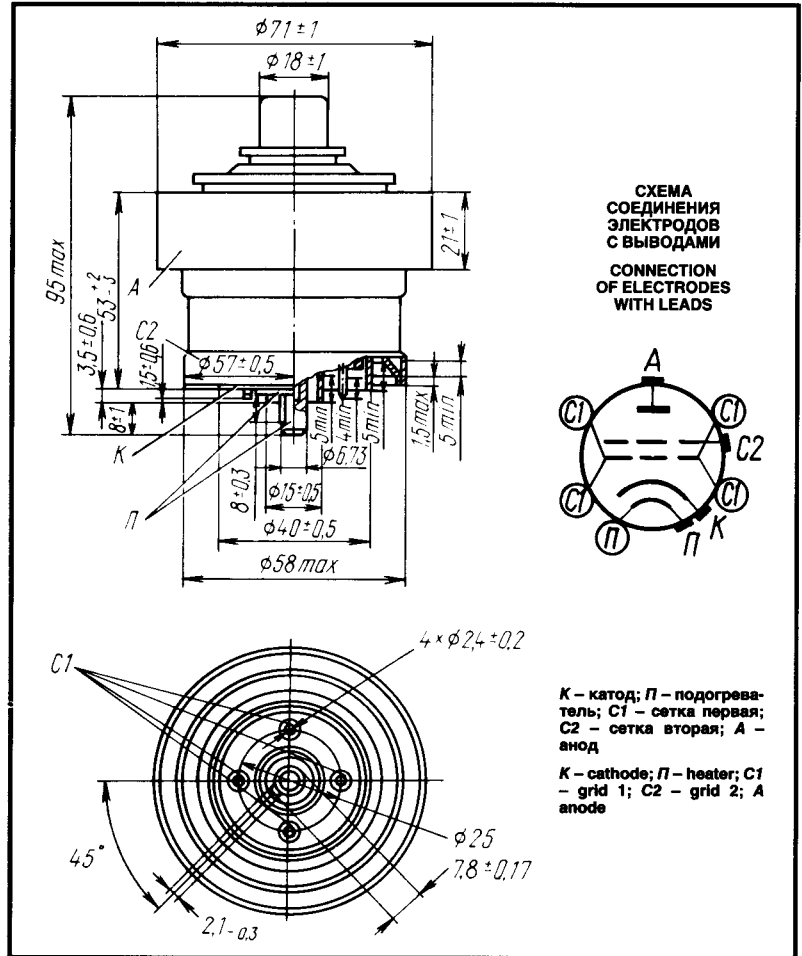
Cathode: indirectly heated, oxide-coated.  
Envelope: metal ceramic.  
Cooling: forced air.  
Height: at most 95 mm.  
Diameter: at most 72 mm.  
Mass: at most 600 g.

## ДОПУСТИМЫЕ ВОЗДЕЙСТВУЮЩИЕ ФАКТОРЫ ПРИ ЭКСПЛУАТАЦИИ

Вибрационные нагрузки:	
диапазон частот, Гц . . . . .	1-80
ускорение, $m/s^2$ , не более . . . . .	49
Многokратные ударные нагрузки:	
ускорение, $m/s^2$ , не более . . . . .	392
длительность ударов, мс, не более . . . . .	10
Температура окружающей среды, °C . . . . .	-60 - +85
Относительная влажность воздуха при температуре до +35 °C без конденсации влаги, %, не более . . . . .	
	98

## OPERATING ENVIRONMENTAL CONDITIONS

Vibration loads:	
frequencies, Hz . . . . .	1-80
acceleration, $m/s^2$ , at most . . . . .	49
Multiple impacts:	
acceleration, $m/s^2$ , at most . . . . .	392
impact duration, ms, at most . . . . .	10
Ambient temperature, °C . . . . .	-60 to +85
Relative humidity at +35 °C without moisture condensation, %, at most . . . . .	
	98



## ОСНОВНЫЕ ТЕХНИЧЕСКИЕ ДАННЫЕ Электрические параметры

Напряжение накала (~ или =), В . . . . .	12,6
Ток накала, А . . . . .	4,1-4,7
Напряжение анода, В . . . . .	1600
Напряжение второй сетки, В . . . . .	350
Напряжение смещения отрицательное, абсолютное значение (при токе анода 1000 мА, напряжении анода 1600 В, напряжении сетки второй 350 В), В . . . . .	20-55
Напряжение запирающего отрицательное, абсолютное значение (при напряжении анода 2000 В, напряжении сетки второй 350 В, токе анода 20 мА), В, не более . . . . .	130
Ток второй сетки (при токе анода 1000 мА, напряжении анода 1600 В, напряжении второй сетки 350 В), мА . . . . .	-25 - +10
Нулевой ток анода, А, не менее . . . . .	2,7
Крутизна характеристики (при токе анода 1000 мА, напряжении анода 1600 В, напряжении второй сетки 350 В), мА/В . . . . .	30-65
Относительный уровень комбинационных составляющих третьего и пятого порядков (при напряжении анода 2000 В, напряжении второй сетки 350 В, напряжении смещения соответствующему току покоя анода 500 мА, напряжении возбуждения, равном напряжению смещения на частоте 0,1-1 МГц), дБ, не более . . . . .	минус 32-35

## BASIC DATA Electrical Parameters

Heater voltage (AC or DC), V . . . . .	12.6
Heater current, A . . . . .	4.1-4.7
Anode voltage, V . . . . .	1,600
Grid 2 voltage, V . . . . .	350
Negative bias voltage, absolute value (at anode current 1,000 mA, anode voltage 1,600 V, grid 2 voltage 350 V), V . . . . .	20-55
Negative cutoff voltage, absolute value (at anode voltage 2,000 V, grid 2 voltage 350 V, anode current 20 mA), V, at most . . . . .	130
Grid 2 current (at anode current 1,000 mA, anode voltage 1,600 V, grid 2 voltage 350 V), mA . . . . .	-25 to +10
Anode current at zero grid 1 voltage, A, at least . . . . .	2.7
Mutual conductance (at anode current 1,000 mA, anode voltage 1,600 V, grid 2 voltage 350 V), mA/V . . . . .	30-65
Relative level of combination components of third and fifth orders (at anode voltage 2,000 V, grid 2 voltage 350 V, bias voltage corresponding to quiescent anode current 500 mA, drive voltage equal to bias voltage at frequencies 0.1-1 MHz), dB, at most . . . . .	-32 to -35
Output power under conditions of class B (at anode voltage 1,800 V, grid 2 voltage 350 V, bias voltage corresponding to quiescent anode current 200 mA, anode current DC component 200 mA at 250±25 MHz), W, at least . . . . .	700

# ГЕНЕРАТОРНЫЙ ТЕТРОД TETRODE

# ГУ-91Б

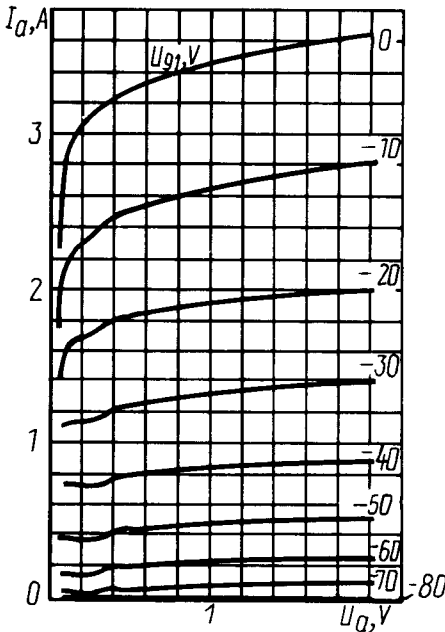
Выходная мощность в режиме класса В (при напряжении анода 1800 В, напряжении второй сетки 350 В, напряжении смещения, соответствующем току покоя анода 200 мА, постоянной составляющей тока анода 200 мА на частоте  $250 \pm 25$  МГц), Вт, не менее . . . . . 700

Межэлектродные емкости, пФ, не более:

входная . . . . .	86
выходная . . . . .	15
проходная . . . . .	0,15

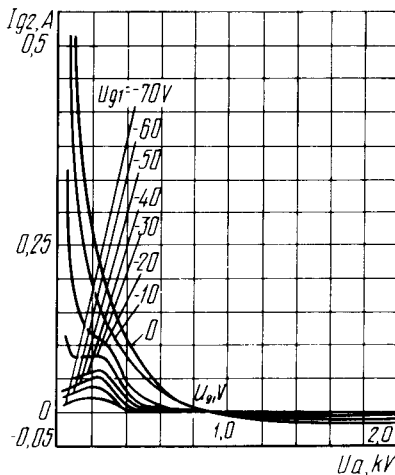
Interelectrode capacitance, pF:

input, at most . . . . .	86
output, at most . . . . .	15
transfer, at most . . . . .	0.15



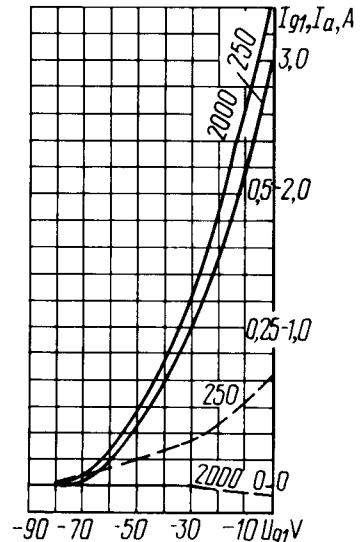
Усредненные анодные характеристики:  
 $U_i = 12,6$  В;  $U_{g2} = 350$  В

Averaged Anode Characteristic Curves:  
 $U_i = 12.6$  V;  $U_{g2} = 350$  V



Усредненные сеточно-анодные характеристики (по второй сетке):  
 $U_i = 12,6$  В;  $U_{g2} = 350$  В

Averaged Grid 2-Anode Characteristic Curves:  
 $U_i = 12.6$  V;  $U_{g2} = 350$  V



Усредненные анодно-сеточные и сеточные характеристики:  
 $U_i = 12,6$  В;  $U_{g2} = 350$  В;  
— ток сетки первой ( $I_{g1}$ );  
- - - ток сетки второй ( $I_{g2}$ )

Averaged Anode-Grid and Grid Characteristic Curves:  
 $U_i = 12.6$  V;  $U_{g2} = 350$  V;  
—  $I_{g1}$ ;  
- - -  $I_{g2}$

# ГУ-91Б

# ГЕНЕРАТОРНЫЙ ТЕТРОД TETRODE

## Максимальные предельно допустимые эксплуатационные данные

Напряжение накала (~или =), В .....	12,0–13,2
Наибольшее напряжение анода, В:	
постоянное .....	2000
мгновенное значение .....	3750
Наибольшее напряжение, В:	
второй сетки .....	350
отрицательное первой сетки (постоянное абсолютное значение) .....	150
катод-подогреватель (при любой полярности, абсолютное значение) .....	100
Наибольший ток катода, мА:	
постоянная составляющая .....	1400
мгновенное значение .....	4500
Наибольшая рассеиваемая мощность, Вт:	
анодом .....	1600
второй сеткой .....	20
первой сеткой .....	0,1
Наибольшая частота, МГц .....	250
Наименьшее время, с:	
разогрева катода .....	180
готовности .....	300
Наибольшая температура оболочки (в наиболее горячей точке), °С .....	200

## Limit Operating Values

Heater voltage (AC or DC), V .....	12.0–13.2
Anode voltage, V:	
DC .....	2,000
instantaneous value .....	3,750
Grid 2 voltage, V .....	350
Negative grid 1 voltage (DC, absolute value), V .....	150
Cathode-heater voltage (either polarity, absolute value), V .....	100
Cathode current, mA:	
DC component .....	1,400
instantaneous value .....	4,500
Dissipation, W:	
anode .....	1,600
grid 2 .....	20
grid 1 .....	0.1
Operating frequency, MHz .....	250
Minimum cathode heating time, s .....	180
Minimum warm up time, s .....	300
Envelope temperature (at hottest point), °C .....	200