

Vrijgave-rapport voor fabricage.

Inhoud.

1. Proeffabricage
 - a. Inleiding
 - b. Fabricage methode
 - c. Opmerkingen fabriek
 - d. Resultaten.
2. Resultaten Kwal.lab.
 - a. Meetresultaten
 - b. Opmerkingen
 - c. Valproef
 - d. Karakteristieken
 - c. Levensduur
3. Eisen.
 - a. Fabrieks- + II^e controle eis
 - b. Lab. eis
 - c. Levensduurvoorschrift
4. Publicatiegegevens.
 - a. Targetspecifications
 - b. Tentative data
5. Constructiegegevens.
 - a. Samenstellingstekening
 - b. Stuklijst.

K.Wassenaar.

3 november 1961.

Copie HH.: Andriessse
Boomstra
Van Bragt
Dr.Francken
Laugeman
Ir.Peper
Radstake
Thijssen
Weyer.

a. Inleiding.

Het buistype 7-11 is een variant op het buistype 7-78 en is speciaal bestemd voor toepassing in schakelingen met transistoren.

De buis wordt uitgevoerd met een 0.5 W katode en een aangepaste rooster 1 constructie.
Verder is de buis gelijk aan 7-78.

b. Fabricage methode.

Met uitzondering van de katode afstelling is deze gelijk aan die van de 7-78.

De 0.5 W katode wordt in rooster 1 geschoven en vastgelast m.b.v. een las-mal.

Zie verder intern voorschrift: „Inlassen 0.5 W katode in kanon voor Oscillograafbuizen" No. 0305.

c. Opmerkingen fabriek bij vrijgave 7-11.

Bezinken N-schermen gaf moeilijkheden v.n.b. vlekken
6 van 105 = 6%.
Meten bij lage spanning.

Astigmatisme correctie 10 = 7%.
Dit is voor een groot deel verbeterd door een extra
verbinding aan te brengen tussen rooster 4 en centreer-
plaat.

Excentriciteit 12 = 7.8%, oorzaak onbekend.

Pen uit 3 = 2%, proeven met kortere pennen worden gedaan.

Al deze moeilijkheden bestaan ook voor 7-78.

De enige afwijking van 7-78 is de katode - rooster unit.
Dit geeft geen moeilijkheden.

d. Resultaten fabriek.

	<u>DN 7-11</u>		<u>DH 7-11</u>
Ingesmolten	105	Ingesmolten	50
Goed	<u>60</u>	Goed	<u>25</u>
Uitval	45	Uitval	25
Sprong bodem	1		
Breuk stengel	1		
Gat kop	1		
Sprong ballon	1		
Kras	1		
Vlekkig	6		1
Puntjes	1		
Strepen			1
Pen uit	3		
Vol lucht	2		1
Gas			3
Excentrisch	6		6
Astigm. correctie	7		3
Hoek der lijnen	4		1
Sluiting	2		
Afschaduwten	1		2
Vg ₁ te laag	1		
Wazig beeld	3		1
Modulatie	1		2
Gldr. stuk	1		1
Onderbroken	1		
Geen beeld	<u>1</u>		
	45		
Los glas			1
Beschadigd			1
Sprong kersima			<u>1</u>
			25
Gerepareerd	DH	3	
	DN	<u>6</u>	
		9	

Opbrengst = $60 + 25 = 85 = 55\%$

Na reparatie $85 + 9 = 60.8\%$.

Eigendom van de N.V. Philips' Gloeilampenfabrieken, Eindhoven. Vermoingvaldiging of mededeling aan derden in welke vorm ook, is zonder schriftelijke toestemming van eigenares niet geoorloofd.

Propriété de la N.V. Philips' Gloeilampenfabrieken, Eindhoven. La reproduction ou communication à des tiers, sous quelque forme que ce soit, n'est permise qu'avec l'autorisation écrite de la propriétaire.

Eigendom der N.V. Philips' Gloeilampenfabrieken, Eindhoven. Vervollständigung oder Bekanntheit an Dritte in welcher Form auch, ohne schriftliche Genehmigung der Eigentümerin nicht gestattet.

Property of the N.V. Philips' Gloeilampenfabrieken, Eindhoven. Reproduction or disclosure to third parties, in any form whatsoever, not allowed without written consent of the proprietors.



CONTROLE - CONTROLE
KONTROLLE - TEST

CODE Nr.
TYPE

(DB-DN-DP) DH7-11

N.V. PHILIPS' GLOEILAMPENFABRIEKEN, EINDHOVEN, NEDERLAND.

STEMPEL:		ONTVANGEN OP:						VOOR:						GEZIEN:					
		6,3		6,3		6,3		6,3		6,3		6,3		6,3		6,3			
		afkn		foc		afkn		foc		inst		inst		inst		inst			
Vf	(V=)	0	1200	1200	1200	1200	1200	1200	1200	1200	1200	1200	1200	1200	1200	1200	1200		
Vg1	(V=)	0	1200	1200	1200	1200	1200	1200	1200	1200	1200	1200	1200	1200	1200	1200	1200		
Vg2	(V=)	0	1200	1200	1200	1200	1200	1200	1200	1200	1200	1200	1200	1200	1200	1200	1200		
Vg3	(V=)	0	1200	1200	1200	1200	1200	1200	1200	1200	1200	1200	1200	1200	1200	1200	1200		
Vg4g5	(V=)	0	1200	1200	1200	1200	1200	1200	1200	1200	1200	1200	1200	1200	1200	1200	1200		
Vg6	(V=)	0	1200	1200	1200	1200	1200	1200	1200	1200	1200	1200	1200	1200	1200	1200	1200		
VD1D1'	(V=)	R		R		R		R		R		R		R		R			
VD2D2'	(V=)	R		R		R		R		R		R		R		R			
Ig2	(/uA)	af1.		af1.		af1.		af1.		af1.		af1.		af1.		af1.			
Ig6	(/uA)	af1.		af1.		af1.		af1.		af1.		af1.		af1.		af1.			
METING		Ig2	18	Ig4	18	Ig6	18	Ig6	18	Ig3	18	Ig3	18	Ig3	18	Ig3	18		
OPM (T)		A1	18	A1	18	A1	18	A1	18	A1	18	A1	18	A1	18	A1	18		
SCHEMA (T)		A1	18	A1	18	A1	18	A1	18	A1	18	A1	18	A1	18	A1	18		
BUISNUMMER		1	970	2	810	3	800	4	810	5	930	864	170	600					
		MIN.		MAX.		MIN.		MAX.		MIN.		MAX.		MIN.		MAX.			
EISEN:		MIN.		MAX.		MIN.		MAX.		MIN.		MAX.		MIN.		MAX.			
EENHEDEN		/uA	/uA	/uA	/uA	/uA	/uA	/uA	/uA	/uA	/uA	/uA	/uA	/uA	/uA	/uA	/uA		
CONCLUSIE:																			

PAR PAR PAR PAR Thijssen AP BLADEN BLATTER FEUILLES SHEETS BLAD BLATT FEUILLE SHEET 3

(T) = zie RV-6-3-0/402

Eigendom van de N.V. Philips' Gloeilampenfabrieken, Eindhoven. Vermenging of mededeling aan derden in welke vorm ook, is zonder schriftelijke toestemming van eigenaars niet geoorloofd.

Property of the N.V. Philips' Gloeilampenfabrieken, Eindhoven. Reproduction or disclosure to third parties, in any form whatsoever, not allowed without written consent of the proprietors.

Eigendom der N.V. Philips' Gloeilampenfabrieken, Eindhoven. Vervielfältigung oder Bekanntgabe an Dritte, in welcher Form auch, ohne schriftliche Genehmigung der Eigentümer nicht gestattet.

Propriété de la N.V. Philips' Gloeilampenfabrieken, Eindhoven. La reproduction ou communication à des tiers, sous quelque forme que ce soit, n'est permise qu'avec l'autorisation écrite de la propriétaire.



2.5.61

CONTOLE - CONTOLE
KONTROLLE - TEST

PAR THIJSSSEN
PAR AP
PAR
SIGN.

BLADEN
BLATTER
FEUILLES
SHEET

BLAD
BLATT
FEUILLE
SHEET

CODE No.
TYPE (DB-DN-DP) DH7-11

CONCLUSIE: 1 ex. excentrisch

EENHEDEN mm • • • V/cm V/cm V/cm V/cm

S. P. 5 STUKS

MIN. MAX. X MIN. X MAX. R

100% EISEN:

SCHEMA (T) 11-12 11-13 11-13 11-13

OPM (T) 11-12 11-13 11-13 11-13

Deflectie (mm) Exc. der lijnen Hoek Hoek Hoek

IG6 (VA) PJJ LJZ LJZ LJZ LJZ LJZ LJZ LJZ LJZ

IG2 (VA) 0 lijn 0 lijn 0 lijn 0 lijn 0 lijn 0 lijn 0 lijn 0 lijn

VG6 (V=) 1200 1200 1200 1200 1200 1200 1200 1200 1200

VG4G5 (V=) 300 300 300 300 300 300 300 300 300

VG3 (V=) foc 300 300 300 300 300 300 300 300

VG2 (V=) 1200 1200 1200 1200 1200 1200 1200 1200

VG1 (V=) inst 1200 1200 1200 1200 1200 1200 1200 1200

VF (V=) 6,3 inst 6,3 inst 6,3 inst 6,3 inst 6,3 inst 6,3 inst 6,3 inst

STEMPEL: 6,3 inst 6,3 inst 6,3 inst 6,3 inst 6,3 inst 6,3 inst 6,3 inst

ONTVANGEN OP: 6,3 inst 6,3 inst 6,3 inst 6,3 inst 6,3 inst 6,3 inst 6,3 inst

VOOR: 6,3 inst 6,3 inst 6,3 inst 6,3 inst 6,3 inst 6,3 inst 6,3 inst

GEZIEN: (DB-DN-DP) DH7-11

2.

Eigendom van de N.V. Philips' Gloeilampenfabrieken, Eindhoven. Vermengvaldiging of mededeling aan derden in welke vorm ook, is zonder schriftelijke toestemming van eigenaars niet geoorloofd.

Eigendom der N.V. Philips' Gloeilampenfabrieken, Eindhoven. Vervielfaldiging of mededeling aan derden in welke vorm ook, is zonder schriftelijke toestemming van eigenaars niet geoorloofd.

Propriété de la N.V. Philips' Gloeilampenfabrieken, Eindhoven. La reproduction ou la communication à des tiers, sous quelque forme que ce soit, n'est permise qu'avec l'autorisation écrite de la propriétaire.

Property of the N.V. Philips' Gloeilampenfabrieken, Eindhoven. Reproduction or disclosure to third parties, in any form whatsoever, not allowed without written consent of the proprietors.



CONTROLE - CONTROLE
KONTROLLE - TEST

CODE Nr.
TYPE

(DB-DN-DP) DH7-11

N.V. PHILIPS' GLOEILAMPENFABRIEKEN, EINDHOVEN, NEDERLAND.

STEMPEL:		ONTVANGEN OP:						VOOR:		GEZIEN:	
(V=)	6,3	6,3	6,3	6,3	6,3	6,3	6,3	6,3	6,3	6,3	
Nf	inst	inst	inst	inst	inst	inst	inst	inst	inst	inst	
Vg1	1200	1200	1200	1200	1200	1200	1200	1200	1200	1200	
Vg2	foc	foc	foc	foc	foc	foc	foc	foc	foc	foc	
Vg3	300	300	300	300	300	300	300	300	300	300	
Vg4g5	1200	1200	1200	1200	1200	1200	1200	1200	1200	1200	
Vg6	0	lijjn	lijjn	lijjn	lijjn	lijjn	lijjn	lijjn	lijjn	lijjn	
VD1D1'	0	lijjn	lijjn	lijjn	lijjn	lijjn	lijjn	lijjn	lijjn	lijjn	
VD2D2'	0	lijjn	lijjn	lijjn	lijjn	lijjn	lijjn	lijjn	lijjn	lijjn	
Ig2	(/ua)										
Ig6	(/ua)	PJZ	LJZ	LJZ	LJZ	LJZ	PJZ	PJZ	PJZ	PJZ	
Deflectie (mm)		20	20	20	20	20	6/af1	6/af1	8/af1	8/af1	
METING	Exc.	Hoek der lijnen	Hoek verdr	Gevoeligheid		Lineariteit		Hoek-veer-veiling zijwaarts			
OPM (T)	11-12	11-13	11-13	5-12-15		12-17-54					
SCHEMA (T)	A1	A1	A1	A1	A1	A1	A1	A1	A1	A1	
BUISNUMMER	1	1.5	89.5	2	3.6	3.6	10.7	10.7	10.7	10.7	
	2	2.5	89.5	1	3.6	3.6	10.6	10.6	10.6	10.6	
	3	1.5	89.5	5	3.55	3.55	10.6	10.6	10.6	10.6	
	4	1.5	89.5	4	3.55	3.55	10.8	10.8	10.8	10.8	
	5	3-	89.5	1	3.7	3.7	10.9	10.9	10.9	10.9	
\bar{X}	2	89.5	2.6	3.6	3.6	10.7	10.7	10.7	10.7	10.7	
R	1.5	-	4	0.15	0.15	0.3	0.3	0.3	0.3	0.3	
MIN.	89	-9	3.3	3.3	9.5	9.5	17.65	17.65	23.55	23.55	
MAX.	91	+9	4.0	4.0	11.9	11.9	18.35	18.35	24.45	24.45	
\bar{X} MIN.			3.5	3.5	10.1	10.1					
\bar{X} MAX.			3.8	3.8	11.3	11.3					
R MAX.			0.6	0.6	2	2					
MIN.											
MAX.	2,8										
EENHEDEN	mm	°	°	V/cm	V/cm	V/cm	V/cm	V/cm	mm	°	

CONCLUSIE:

2

Eigendom van de N.V. Philips' Gloeilampenfabrieken, Eindhoven. Vermoediging of mededeling aan derden in welke vorm ook, is zonder schriftelijke toestemming van eigenares niet geoorloofd.

Eigendom der N.V. Philips' Gloeilampenfabrieken, Eindhoven. Verveelgving of Bekantgabe an Dritte, in welcher Form auch, ohne schriftliche Genehmigung der Eigentümers nicht gestattet.

Propriété de la N.V. Philips' Gloeilampenfabrieken, Eindhoven. La reproduction ou la communication à des tiers, sous quelque forme que ce soit, n'est permise qu'avec l'autorisation écrite de la propriétaire.

Property of the N.V. Philips' Gloeilampenfabrieken, Eindhoven. Reproduction or disclosure to third parties, in any form whatsoever, not allowed without written consent of the proprietors.



CONTOLE - CONTOLE
KONTROLLE - TEST

N.V. PHILIPS' GLOEILAMPENFABRIEKEN, EINDHOVEN, NEDERLAND.

PAR PAR PAR PAR
SIGN. AP Thijssen
BLADEN
BLATTER
FEUILLES
SHEETS

CODE Nr. (DB-DN-DP) DH7-11

BLAD
BLATT
FEUILLE
SHEET

STEMPEL:		ONTVANGEN OP:						VOOR:						GEZIEN:							
		6,3	6,3	6,3	6,3	6,3	6,3	6,3	6,3	6,3	6,3	6,3	6,3	6,3	6,3	6,3	6,3	6,3	6,3	6,3	6,3
Vf	(V=)	0	0	0	0	0	0	afkn	afkn	afkn	afkn	afkn	afkn	inst	inst	inst	inst	inst	inst	inst	inst
Vg1	(V=)	1200	1200	1200	1200	1200	1200	foc	foc	foc	foc	foc	foc	foc	foc	foc	foc	foc	foc	foc	foc
Vg2	(V=)	300	300	300	300	300	300	300	300	300	300	300	300	300	300	300	300	300	300	300	300
Vg3	(V=)	1200	1200	1200	1200	1200	1200	1200	1200	1200	1200	1200	1200	1200	1200	1200	1200	1200	1200	1200	1200
Vg4g5	(V=)	R	R	R	R	R	R	R	R	R	R	R	R	R	R	R	R	R	R	R	R
Vg6	(V=)	R	R	R	R	R	R	R	R	R	R	R	R	R	R	R	R	R	R	R	R
VD1D1'	(V=)	afl.	afl.	afl.	afl.	afl.	afl.	afl.	afl.	afl.	afl.	afl.	afl.	afl.	afl.	afl.	afl.	afl.	afl.	afl.	
VD2D2'	(V=)	afl.	afl.	afl.	afl.	afl.	afl.	afl.	afl.	afl.	afl.	afl.	afl.	afl.	afl.	afl.	afl.	afl.	afl.	afl.	
Ig2	(/ua)	18	18	18	18	18	18	18	18	18	18	18	18	18	18	18	18	18	18	18	
Ig6	(/ua)	afl.	afl.	afl.	afl.	afl.	afl.	afl.	afl.	afl.	afl.	afl.	afl.	afl.	afl.	afl.	afl.	afl.	afl.	afl.	
METING		Ig2	Ig4	Bl. str.:	Ig6	Lek- str.:	Mod. Ig3	-Vg1	Ig3	Ast. Astigm. Tonk. Rast.	Uitsturing Rast.	Uitsturing Rast.	Uitsturing Rast.	Uitsturing Rast.	Uitsturing Rast.	Uitsturing Rast.	Uitsturing Rast.	Uitsturing Rast.	Uitsturing Rast.	Uitsturing Rast.	
OPM (T)		18	18	18	18	18	18	18	18	18	18	18	18	18	18	18	18	18	18	18	
SCHEMA (T)		A1	A1	A1	A1	A1	A1	A1	A1	A1	A1	A1	A1	A1	A1	A1	A1	A1	A1	A1	
BUIJNUMMER		1	2	3	4	5	6	7	8	9	10	11	12	13	14	15	16	17	18	19	
EISEN:		100%	MIN.	MAX.	MIN.	MAX.	MIN.	MAX.	MIN.	MAX.	MIN.	MAX.	MIN.	MAX.	MIN.	MAX.	MIN.	MAX.	MIN.	MAX.	
EENHEDEN		/ua	/ua	/ua	/ua	/ua	/ua	/ua	/ua	/ua	/ua	/ua	/ua	/ua	/ua	/ua	/ua	/ua	/ua	/ua	

CONCLUSIE: No. 5 Niet volledig te corrigeren op astigmatisme (vlag)

(T) = zie RV-6-3-0/402

Property of the N.V. Philips' Gloeilampenfabrieken, Eindhoven.
 Reproduction, or disclosure to third parties, in any form whatsoever,
 not allowed without written consent of the proprietor.

Propriété de la N.V. Philips' Gloeilampenfabriek, Eindhoven.
 La reproduction ou la communication à tiers, sous quelque forme
 que ce soit, n'est permise qu'avec l'autorisation écrite de la pro-
 priétaire.

Eigendom der N.V. Philips' Gloeilampenfabriek, Eindhoven.
 Vervielfaldiging of mededeling aan derden, in welke vorm ook,
 aan Dritte, in welke Form auch, ohne schriftliche Genehmigung
 Eigentümers nicht gestattet.

Eigendom van de N.V. Philips' Gloeilampenfabriek, Eindhoven.
 Vervielfaldiging of mededeling aan derden, in welke vorm ook,
 zonder schriftelijke toestemming van eigenares niet geoorloofd.

3.



2.5.61
 CONTROLÉ - CONTROLE
 KONTROLLE - TEST

PAR Thijssen
 PAR AP
 PAR SIGN.

BLADEN
 BLATTER
 FEUILLES
 SHEETS

BLAD
 BLATT
 FEUILLE
 SHEET

4

CODE Nr. (DB-DN-DP) DH7-11
 TYPE

METING.	STEMPEL:			ONTVANGEN OP:			VOOR:			GEZIEN:			(DB-DN-DP) DH7-11		
	DB	DH	DP	DB	DH	DP	DB	DH	DP	DB	DH	DP	DB	DH	DP
Vf (V=)	6,3	6,3	6,3	6,3	6,3	6,3	6,3	6,3	6,3	6,3	6,3	6,3	6,3	6,3	6,3
Vg1 (V=)	inst	inst	inst	inst	inst	inst	inst	inst	inst	inst	inst	inst	inst	inst	inst
Vg2 (V=)	1200	1200	1200	1200	1200	1200	1200	1200	1200	1200	1200	1200	1200	1200	1200
Vg3 (V=)	foc	foc	foc	def	def	def	def	def	def	def	def	def	foc	foc	foc
Vg4g5 (V=)	300	300	300	300	300	300	300	300	300	300	300	300	300	300	300
Vg6 (V=)	1200	1200	1200	1200	1200	1200	1200	1200	1200	1200	1200	1200	1200	1200	1200
VD1D1' (V=)	R	R	R	0	0	0	0	0	0	0	0	0	R	R	R
VD2D2' (V=)	40x40	40x40	40x40	40x40	40x40	40x40	40x40	40x40	40x40	40x40	40x40	40x40	40x40	40x40	40x40
Ig2 (uA)	10	10	10	5/cm ²	5/cm ²	5/cm ²	5/cm ²	5/cm ²	5/cm ²	5/cm ²	5/cm ²	5/cm ²	10x10	R	R
Ig6 (uA)	10	10	10	5/cm ²	5/cm ²	5/cm ²	5/cm ²	5/cm ²	5/cm ²	5/cm ²	5/cm ²	5/cm ²	0,5	0,5	0,5
Helderheid															
			Nalichttijd			Kleur									
DB	DH	DP	DB	DH	DP	DB	DH	DP	DB	DH	DP	DB	DH	DP	DB
1-31	1-31	1-31	44	44	44	44	44	44	44	44	44	44	44	44	44
A1	A1	A1	A1	A1	A1	A1	A1	A1	A1	A1	A1	A1	A1	A1	A1
			1.3	1.3	1.3	1.4	1.4	1.4	1.1	1.1	1.1	1.5	1.5	1.5	1.3
			0.3	0.3	0.3	0.7	0.7	0.7	0.7	0.7	0.7	0.7	0.7	0.7	0.7
MIN.			0,16	1,2	1	0,7	0,7	0,7	0,7	0,7	0,7	0,7	0,7	0,7	0,7
MAX.															
X MIN.															
X MAX.															
R MAX.															
MIN.			0,18	1,3	1,1	0,8	0,8	0,8	0,8	0,8	0,8	0,8	0,8	0,8	0,8
MAX.															
EISEN															
S.P.5 STUKS															
%															
EENHEDEN															
CONCLUSIE:															

(E) opm. 32

Noteren

Noteren

Noteren

Noteren

Noteren

Noteren

Noteren

Noteren

Noteren

Noteren

Noteren

Noteren

Noteren

Geen straalstr.

mm

100 adl

Lijn- In- Strook Onder

breedte str. verh.

33-55

35

1

A1

A1

A1

geen

89

90

92

91

89

90

3

75

4

82

Eigendom van de N.V. Philips' Gloeilampenfabrieken, Eindhoven. Vermeningvuldiging of misbedeling aan derden in welke vorm ook, is zonder schriftelijke toestemming van eigenares niet geoorloofd.

Property of the N.V. Philips' Gloeilampenfabrieken, Eindhoven. Reproduction or disclosure to third parties in any form whatsoever, not allowed without written consent of the proprietors.

Eigentum der N.V. Philips' Gloeilampenfabrieken, Eindhoven. Vervielfältigung oder Bekanntgabe an Dritte, in welcher Form auch, ohne vorherige Genehmigung der Eigentümerin nicht gestattet.

Propriété de la N.V. Philips' Gloeilampenfabrieken, Eindhoven. La reproduction ou la communication à des tiers, sous quelque forme que ce soit, n'est permise qu'avec l'autorisation écrite de la propriétaire.



CONTROLE - CONTROLE
KONTROLLE - TEST

L

CODE Nr. (DB-DN-DP) DH7-11
TYPE

N.V. PHILIPS' GLOEILAMPENFABRIEKEN, EINDHOVEN, NEDERLAND.

STEMPEL:		ONTVANGEN OP:						VOOR:		GEZIEN:		(DB-DN-DP) DH7-11
Vf	(V=)	6,3	6,3	6,3	6,3	6,3	6,3	6,3	6,3	6,3	6,3	
2.5.61	(V=)	inst	inst	inst	inst	inst	inst	inst	inst	inst	inst	
	(V=)	1200	1200	1200	1200	1200	1200	1200	1200	1200	1200	
	(V=)	foc	foc	foc	foc	foc	foc	foc	foc	foc	foc	
	(V=)	300	300	300	300	300	300	300	300	300	300	
	(V=)	1200	1200	1200	1200	1200	1200	1200	1200	1200	1200	
	(V=)	0	lijjn	lijjn	afl.	lijjn	inst	inst	0	lijjn	lijjn	
	(V=)	0	lijjn	lijjn	afl.	afl.	0	inst	inst	0	0	
	(uA)											
	(uA)	PJZ	LJZ	LJZ	LJZ	LJZ	PJZ	PJZ	PJZ	PJZ	LJZ	
	(mm)	Exc.	Hoek der lijnen	Hoek verdz	Gevoeligheid	Lineariteit	Hoek-veer-zaaiing zijuitv					
METING		11-12	11-13	11-13	5-12-15	12-17-54	40					
OPM (T)		A1	A1	A1	A1	A1	A1	A1	A1	A1	A1	
SCHEMA (T)		2	89,5	2	3,55	10,7	10,7	goed	goed	goed	+6	
BUISNUMMER		2	89,5	2	3,05	10,8	10,8	"	"	"	+8	
		3	89,5	4	3,5	10,8	10,8	"	"	"	+4	
		3	89,5	2	3,45	10,9	10,9	"	"	"	+1	
		2,3	89,5	2,5	3,53	10,8	10,8				4,7	
R		1	-	2	0,20	0,20	0,2					
100%	MIN.	3	89	-9	3,3	9,5	9,5	17,65	23,55	23,55	-9	
	MAX.	3	91	+9	4,0	11,9	11,9	18,35	24,45	24,45	+9	
EISEN:	MIN.				3,5	10,1	10,1					
	MAX.				3,8	11,3	11,3					
	R MAX.				0,6	0,6	2					
	MIN.											
	MAX.	2,8										
EENHEDEN		mm	°	°	V/cm	V/cm	V/cm	mm	mm	mm	°	
CONCLUSIE:												

2

Eigendom van de N.V. Philips' Gloeilampenfabrieken, Eindhoven. Vermengvaldiging of mededeeling aan derden in welke vorm ook, is zonder schriftelijke toestemming van eigenares niet geoorloofd.

Eigentum der N.V. Philips' Gloeilampenfabrieken, Eindhoven. Vervielfältigung oder Benutzung durch Dritte, in welcher Form auch, ohne schriftliche Genehmigung der Eigentümerin nicht gestattet.

Propriété de la N.V. Philips' Gloeilampenfabrieken, Eindhoven. La reproduction ou la communication à des tiers, sous quelque forme que ce soit, n'est permise qu'avec l'autorisation écrite de la propriétaire.

Property of the N.V. Philips' Gloeilampenfabrieken, Eindhoven. Reproduction or disclosure to third parties, in any form whatsoever, not allowed without written consent of the proprietors.

5.



CONTROLE - CONTROLE
KONTROLLE - TEST

PAR THijssen
PAR AP
PAR SIGN.

BLADEN
BLÄTTER
FEUILLES
SHEETS

BLAD
BLATT
FEUILLE
SHEET

CODE Nr. (DB-DN-DP) DH7-11
TYPE

N.V. PHILIPS' GLOEILAMPENFABRIEKEN, EINDHOVEN, NEDERLAND.

METING	STEMPEL:			ONTVANGEN OP:						VOOR:			GEZIEN:	(DB-DN-DP) DH7-11
	Exc.	Hoek der lijnen	Hoek verdraaiing	D1	D2	D1	D2	D1	D2	D1	D2	D1		
Vf (V=)	6,3	6,3	6,3	6,3	6,3	6,3	6,3	6,3	6,3	6,3	6,3	6,3	6,3	
Vg1 (V=)	inst	inst	inst	inst	inst	inst	inst	inst	inst	inst	inst	inst	inst	
Vg2 (V=)	1200	1200	1200	1200	1200	1200	1200	1200	1200	1200	1200	1200	1200	
Vg3 (V=)	foe	foe	foe	foe	foe	foe	foe	foe	foe	foe	foe	foe	foe	
Vg4g5 (V=)	300	300	300	300	300	300	300	300	300	300	300	300	300	
Vg6 (V=)	1200	1200	1200	1200	1200	1200	1200	1200	1200	1200	1200	1200	1200	
VD1D1' (V=)	0	lijn	lijn	afl.	lijn	lijn	lijn	inst	inst	0	0	lijn	lijn	
VD2D2' (V=)	0	lijn	0	lijn	lijn	afl.	afl.	0	0	inst	inst	inst	inst	
IG2 (uA)														
IG6 (uA)	PJZ	LJZ	LJZ	LJZ	LJZ	LJZ	LJZ	PJZ	PJZ	PJZ	PJZ	PJZ	LJZ	
Deflectie (mm)				20	20	20	20	20	6/afl	6/afl	8/afl	8/afl		
OPM (T)	11-12	11-13	11-13	11-13	5-12-15	5-12-15	5-12-15	12-17-54	12-17-54	12-17-54	12-17-54	12-17-54	40	
SCHEMA (T)	A1	A1	A1	A1	A1	A1	A1	A1	A1	A1	A1	A1	A1	
BUISNUMMER	1	3.-	89.5	6	3.5	3.5	10.7	10.7	10.7	goed	goed	goed	+10	
	2	1.5	91	3	3.5	3.5	10.5	10.5	10.5	"	"	"	+4	
	3	3.-	89.5	2	3.8	3.8	10.9	10.9	10.9	"	"	"	+3	
	4	3.-	89.5	1	3.6	3.6	11.-	11.-	11.-	"	"	"	+6	
	5	2.-	89.5	5	3.5	3.5	10.1	10.1	10.1	"	"	"	+12	
\bar{X}	2.5	89.8	3.4	3.6	3.6	10.6	10.6	10.6	"	"	"	"	+7	
R	1.5	0.5	5	0.3	0.3	0.9	0.7	0.7					7	
100%	MIN.	89	-9	3.3	3.3	9.5	9.5	9.5	17.65	17.65	23.55	23.55	-9	
	MAX.	3	+9	4.0	4.0	11.9	11.9	11.9	18.35	18.35	24.45	24.45	+9	
\bar{X}	MIN.			3.5	3.5	10.1	10.1	10.1						
\bar{X}	MAX.			3.8	3.8	11.3	11.3	11.3						
R	MAX.			0.6	0.6	2	2	2						
S. P. 5	MIN.													
MAX.	MAX.	2,8												
EENHEDEN		mm	°	°	V/cm	V/cm	V/cm	V/cm	V/cm	V/cm	V/cm	V/cm	mm	°

CONCLUSIE: 2 Ex. Hoekverdraaiing zijuitvoer te groot.



CONTROLLE - CONTROLE
 KONTROLLE - TEST



CODE Nr.
 TYPE

(DB-DN-DP) DH7-11

Vf	(V=)
Vg1	(V=)
Vg2	(V=)
Vg3	(V=)
Vg4g5	(V=)
Vg6	(V=)
VD1D1'	(V=)
VD2D2'	(V=)
Ig2	(\sqrt{uA})
Ig6	(\sqrt{uA})

STEMPEL:

ONTVANGEN OP:

VOOR:

GEZIEN:

(DB-DN-DP) DH7-11

Lengte buis	Lengte stengel	Diameter schermglas	Nuttige schermglas.	Diameter hals	Lengte conus	Lengte pennen	Afstand zijuitvoer schermglas	Uitw. controle	Schokken	Valproef	6,3 inst 1200 foc 300 1200 1200 1200 0 0 PYZ	6,3 inst 1200 foc 300 1200 1200 1200 0 0 PYZ	6,3 inst 1200 foc 300 1200 1200 1200 0 0 PYZ	6,3 inst 1200 foc 300 1200 1200 1200 0 0 PYZ	6,3 inst 1200 foc 300 1200 1200 1200 0 0 PYZ	6,3 inst 1200 foc 300 1200 1200 1200 0 0 PYZ	6,3 inst 1200 foc 300 1200 1200 1200 0 0 PYZ	6,3 inst 1200 foc 300 1200 1200 1200 0 0 PYZ	6,3 inst 1200 foc 300 1200 1200 1200 0 0 PYZ
265	20	76.5	70	51	157.5	10	31.5	F	39	52	53	53	53	53	53	53	53	53	53
267	20	76.5	70	51	161	10	29.5	L			53	53	53	53	53	53	53	53	53
267	19	76.5	70	51	158	10	29.5	goed			53	53	53	53	53	53	53	53	53
265.5	18.5	76.5	70	51	164	10	29	L			53	53	53	53	53	53	53	53	53
267	20	76.5	70	51.7	155	10	29.5	goed			53	53	53	53	53	53	53	53	53
266.3	19.5	76.5	70	51.1	159	10	29.8				53	53	53	53	53	53	53	53	53
2	1.5	-	-	0.7	9	-	2				53	53	53	53	53	53	53	53	53
MIN.	264	76	68	49.7	156	-	25.5				53	53	53	53	53	53	53	53	53
MAX.	272	77.6		52.3	164	10,2	30.5				53	53	53	53	53	53	53	53	53
MIN.	266.2	76.6		50.4	158		27.7				53	53	53	53	53	53	53	53	53
MAX.	269.8	77		51.6	162		29.3				53	53	53	53	53	53	53	53	53
R MAX.	6.5	0.7		2.1	6.5		4				53	53	53	53	53	53	53	53	53
MIN.											53	53	53	53	53	53	53	53	53
MAX.	22					10					53	53	53	53	53	53	53	53	53

CONCLUSIE: / Enkele stukjes losse aquadag

F Pennen krom

1 ex. Afstand zijcontact - scherm te groot.

(zie RV-6-3-0/402)

Eigendom van de N.V. Philips' Gloeilampenfabrieken, Eindhoven. Vermenging of mededeling aan derden in welke vorm ook, is zonder schriftelijke toestemming van eigenares niet geoorloofd.

Property of the N.V. Philips' Gloeilampenfabrieken, Eindhoven. Reproduction or disclosure to third parties in any form whatsoever, not allowed without written consent of the proprietors.

Eigendom der N.V. Philips' Gloeilampenfabrieken, Eindhoven. Vervielfaldiging of mededeling aan derden in welke vorm ook, is zonder schriftelijke toestemming der Eigentümernicht gestattet.

Propriété de la N.V. Philips' Gloeilampenfabrieken, Eindhoven. La reproduction communication à des tiers, sous quelque forme que ce soit, n'est permise qu'avec l'autorisation écrite de la propriétaire.



CONTROLE - CONTROLE
KONTROLLE - TEST

N.V. PHILIPS' GLOEILAMPENFABRIEKEN, EINDHOVEN, NEDERLAND.

PAR Thijssen
PAR AP
PAR SIGN.

BLADEN
BLATTER
FEUILLES
SHEETS

BLAD
BLATT
FEUILLE
SHEET

3

CODE Nr.
TYPE

(DB-DN-DP) DH7-11

STEMPEL:		ONTVANGEN OP:				VOOR:				GEZIEN:				
VF	(V=)	6,3	6,3	6,3	6,3	6,3	6,3	6,3	6,3	6,3	6,3	6,3	6,3	(DB-DN-DP) DH7-11
Vg1	(V=)	0	afkn	0	inst	0	inst	0	inst	0	inst	0	inst	
Vg2	(V=)	1200	foc	1200	foc	1200	foc	1200	foc	1200	foc	1200	foc	
Vg3	(V=)	300	foc	300	foc	300	foc	300	foc	300	foc	300	foc	
Vg4	(V=)	1200	foc	1200	foc	1200	foc	1200	foc	1200	foc	1200	foc	
VD1D1'	(V=)	R	R	R	R	R	R	R	R	R	R	R	R	
VD2D2'	(V=)	R	R	R	R	R	R	R	R	R	R	R	R	
Ig2	(/ua)	af1.	af1.	af1.	af1.	af1.	af1.	af1.	af1.	af1.	af1.	af1.	af1.	
Ig6	(/ua)	af1.	af1.	af1.	af1.	af1.	af1.	af1.	af1.	af1.	af1.	af1.	af1.	
METING		Ig2	Ig4	Bl. str.	Ig6	Ig6	Ig3	Mod. Vg1	Mod. Vg1	Mod. Vg1	Mod. Vg1	Mod. Vg1	Mod. Vg1	
OPM (T)		18	18	1-19	18-20	21	21	1	48	1-23	1-22-24	1-25	1-22-26-27-56	28-29
SCHEMA (T)		A1	A1	A1	A1	A1	A1	A1	A1	A1	A1	A1	A1	A1
BUISNUMMER	1	530	35	0	16	10	42	18	0	+8	10	-2	28/3035/35	goed
	2	650	105	0	42	9	38	17	0	+2	7	-12	28/2935/35	"
	3	750	160	0	53	7	43	18	0	+5	9	-7	27/3035/35	"
	4	750	160	0	59	7	43	14	0	+8	6	-5	29/2835/35	"
	5	650	100	0	46	8	39	15	0	+8	7	+7	28/3035/35	"
EISEN:	X	665	112	0	43	5	41	16	0	+6.2	7.8	3.8	28/2935/35	118
	R	220	125		43	3	5	4		6	4	19	2/2	117
S. P. 5 STUKS	MIN.	600			14	4	32	23		-13	-13	22,5	30	39,2
	MAX.						78	23		+8	+30	30	+28	40,8
	X MIN.						8,5	45						78
	X MAX.						15,5	65						122
	R MAX.						13	37						78
EENHEDEN	MIN.						16							
	MAX.						7							
CONCLUSIE:	X	740	156	54.5	8.1	43	16.5	0	5.7	9.6	5.4	28/2935/35	118	

35.
(T) = zie RV-6-3-0/402.

Eigendom van de N.V. Philips' Gloeilampenfabrieken, Eindhoven. Eigentum der N.V. Philips' Gloeilampenfabrieken, Eindhoven. Property of the N.V. Philips' Gloeilampenfabrieken, Eindhoven. Reproduction or disclosure to third parties, in any form whatsoever, is without the written consent of the proprietor. La reproduction ou la communication à des tiers, sous quelque forme que ce soit, n'est permise qu'avec l'autorisation écrite de la propriétaire. Reproduction, or disclosure to third parties, in any form whatsoever, not allowed without written consent of the proprietor.



19.5.2
 CONTROLLE - CONTROLE
 KONTROLLE - TEST

STEMPEL:		ONTVANGEN OP:					VOOR:		GEZIEN:				(DB-DN-DP) DH7-11																		
Vf (V=)	Vg1 (V=)	Vg2 (V=)	Vg3 (V=)	Vg4g5 (V=)	Vg6 (V=)	VD1D1' (V=)	VD2D2' (V=)	Ig2 (VA)	Ig6 (VA)	Lengte buis	Lengte stengel	Diameter schermglas	Nuttige scherm dia.	Diameter helm	Lengte conus	Lengte pennen	Afstand zijuitvoer schermglas	Uitw. controle	Schokken	Valproef	6,3 inst 1200 foc 300 1200 foc 300 1200 0 0 Cirk. Cirk. 0 0 35φ 35φ	6,3 inst 1200 foc 300 1200 0 0 Cirk. Cirk. 0 0 35φ 35φ	6,3 inst 1200 foc 300 1200 0 0 Cirk. Cirk. 0 0 35φ 35φ	6,3 inst 1200 foc 300 1200 0 0 Cirk. Cirk. 0 0 35φ 35φ	6,3 inst 1200 foc 300 1200 0 0 Cirk. Cirk. 0 0 35φ 35φ						
METING.		OPM. (T)		SCHEMA (T)		1		2		3		4		5		X		R		Na schokken		Na valproef		Losse delen							
BUISNUMMER		%		EISEN		SP5 STUKS		EENHEDEN		CONCLUSIE:		X		X		R		MIN.		MAX.		MIN.		MAX.		MIN.		MAX.			
1		269		19		76.5		70		51		153		10		30.5		goed		39		52		39		52		39			
2		269		17.5		76.5		70		51		156		10		31		"		-		2.5		+8		18		17		17	
3		268		20		76.5		70		51		153		10		31.5		"		-		2.5		+2		17		17		17	
4		268.5		19		76.5		70		50.5		163		10		31		/		-		2.5		+2		17		17		17	
5		268.5		19		76.5		70		51		159		10		30.5		goed		-		2.5		+5		17.5		17.5		17.5	
X		269		18.9		76.5		70		51		157		10		31		1		-		2.5		+5		17.5		17.5		17.5	
R		1.5		2.5						0.5		10																			
MIN.		264				76		68		49.7		156				25.5															
MAX.		272		23		77.6				52.3		164		10,230,5																	
X MIN.		266,2				76,6				50,4		158		27,7																	
X MAX.		269,8				77				51,6		162		29,3																	
R MAX.		6,5				0,7				2,1		6,5		4																	
MIN.				22										10																	
MAX.																															

CONCLUSIE: / Buisnr. 4 Losse delen, scherm beschadigd, pennen krom
 X 266.4 19.1 75.3 69.6 51 159.1 10 305
 1.46
 (T) zie RV-6-3-0/402
 6

2 b. Opmerkingen.

Gemeten op L-eis 6 steekproeven van 5 ex.

Uitval: 1 ex. katode zwart, gas, geen emissie
1 ex. punt vlagt (niet te corrigeren)
1 ex. pennen uit plaatstel.

Opmerkingen: 8 ex. afstand naversnellingscontact
 tot scherm groot
4 ex. buis te kort
4 ex. hoekverdraaiing zij-uitvoer
2 ex. pen krom
1 ex. los deel na schokken
 (scherp beschadigd)
1 ex. excentrisch (3.5 mm).

2 c.

Rapport betreffende valproef type DH 7-11.

Bijzonderheden: Buizen uit vrijgave-serie, proefnr. 3.

<u>Buisnr.</u>	<u>I_{g2}</u>	<u>I_{g6}</u>	<u>-V_{g1}</u>	<u>Excentr.</u>	<u>Losse delen</u>
156	750 μ A	60 μ A	43 V	3 mm.	geen
160	860	72	47	2.5	"
182	900	69	48	3.5	"
183	700	45	41	0	"
199	970	66	51	1	"
308	770	60	42	2	"

Valproef (valhoogte 100 cm. Vrije val op 6 zijvlakken + 1x ribben)

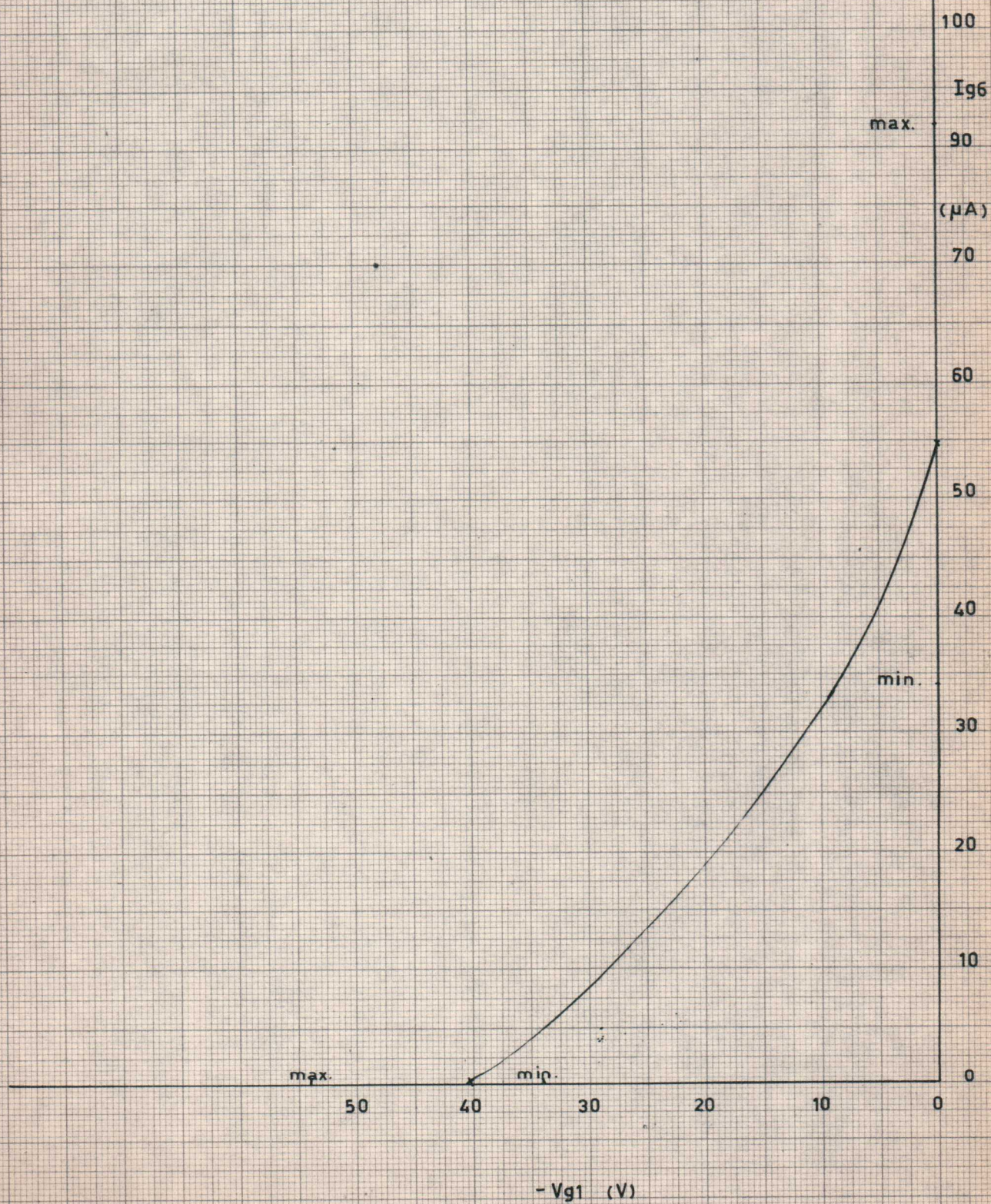
156	750	64	43	2.5	geen
160	860	67	46	2.5	sluiting D2/g5 los las balletje
182	920	60	49	4.5	geen
183	680	44	39	2	los aquadag
199	930	75	51	2.5	geen
308	750	53	42	1.5	los aquadag

Conclusie: Nog enkele losse delen + 1 buis sluiting t.g.v.
te dicht bij g₅ gemonteerde connector (montagefout).
Constructie goed.

7-11 Vrijgave fabrikage

$$I_{g6} = f(V_{g1})$$

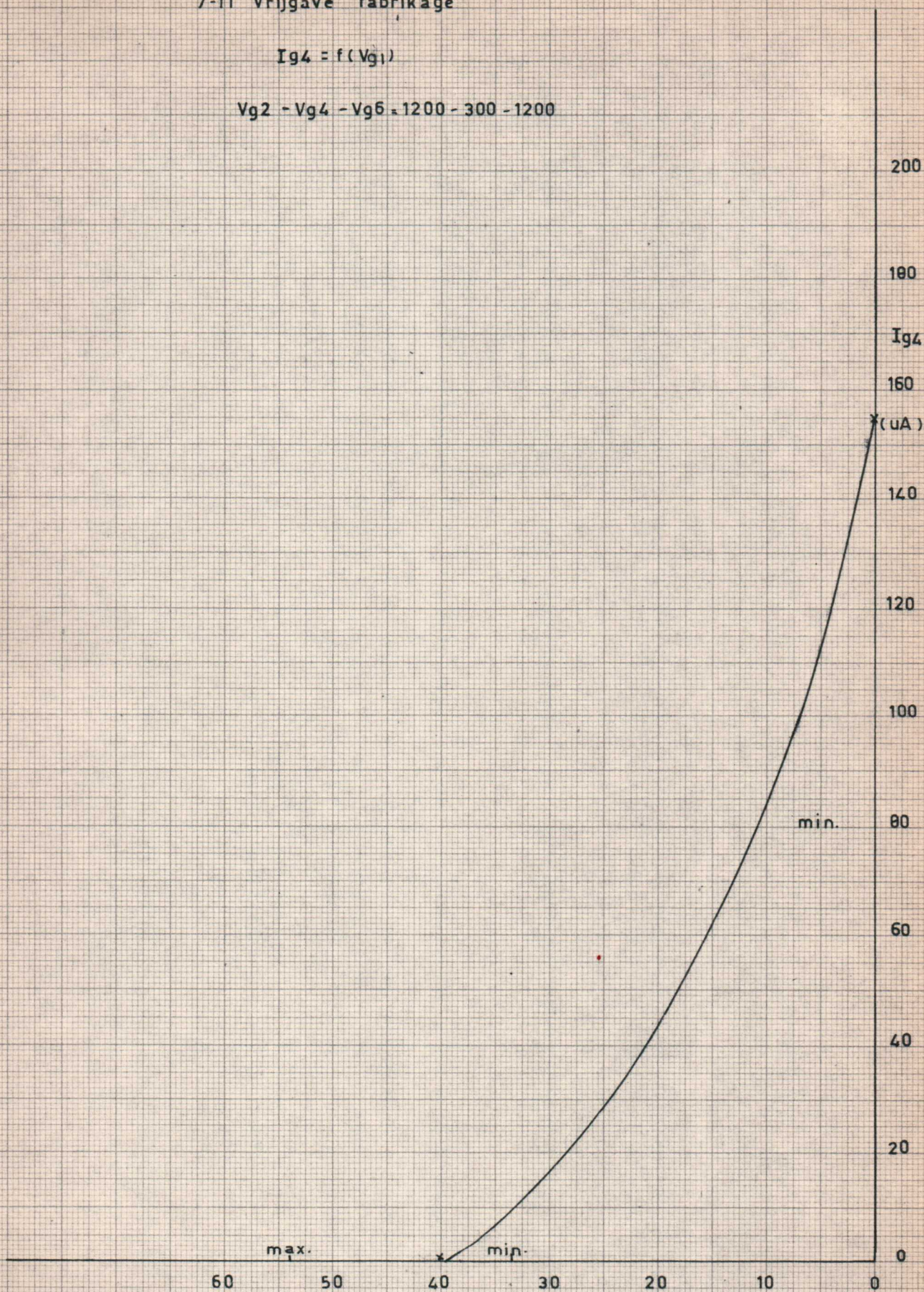
$$V_{g2} - V_{g4} - V_{g6} = 1200 - 300 - 1200$$



7-11 Vrijgave fabrikage

$$I_{g4} = f(V_{g1})$$

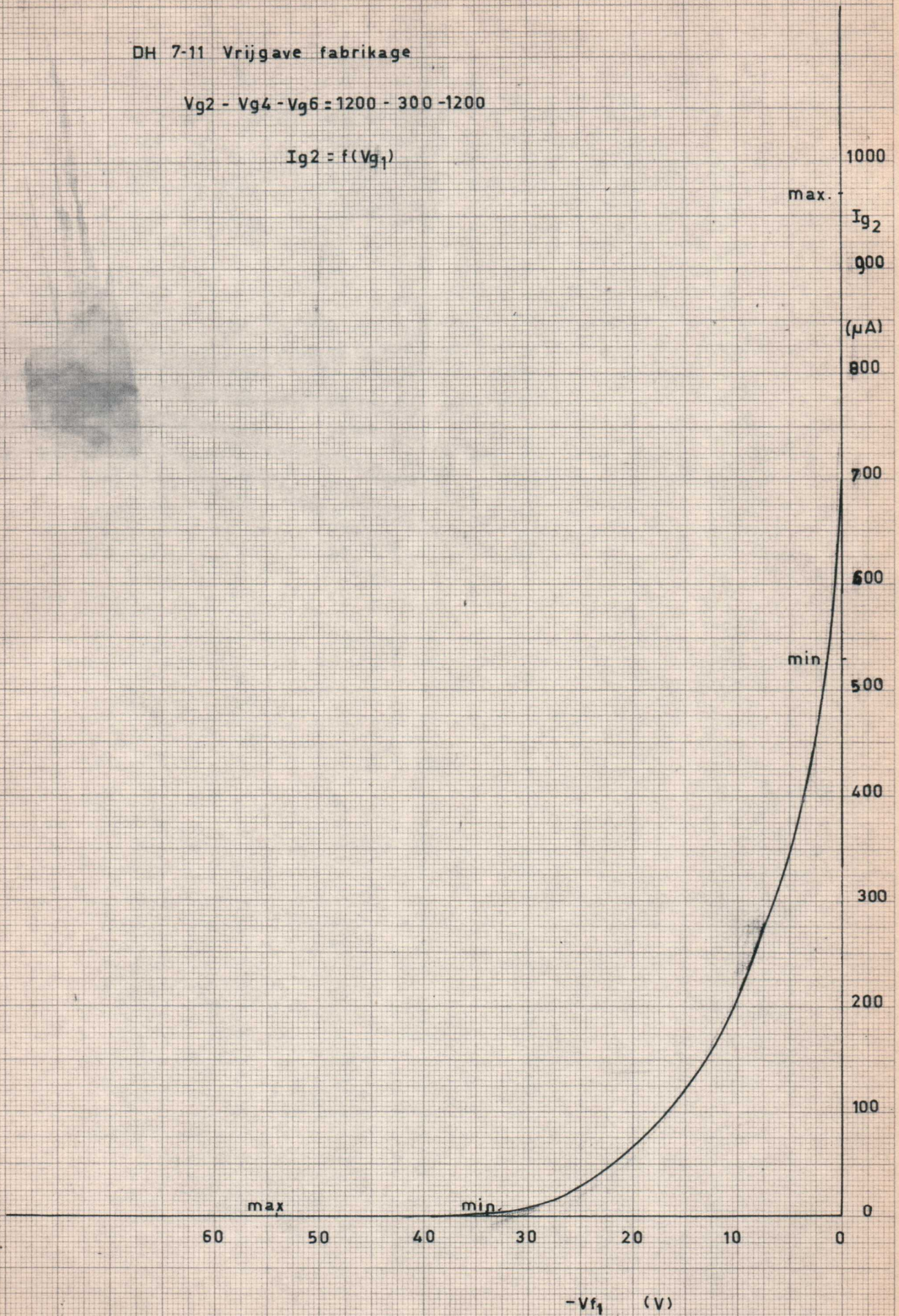
$V_{g2} - V_{g4} - V_{g6} = 1200 - 300 - 1200$



DH 7-11 Vrijgave fabrikage

$V_{g2} - V_{g4} - V_{g6} = 1200 - 300 - 1200$

$I_{g2} = f(V_{g1})$



Ligproef betreffende type DH 7-11/2.

Buizen zijn overgebrand uit vrijgave-serie.

Gemeten 20 juni 1961.

<u>Buisnr.</u>	<u>-Vg</u>	<u>Modulatie</u>	<u>Ig₆</u>	<u>Kat.opp.</u>	<u>Gas</u>
288	39 V	20 V	36 μ A	○	2
216	37	18	39	○	2
208	46	23	46	○	3
279	32	24	19	○	8
231	38	19	39	○	3

Opnieuw gemeten 20 juli 1961.

288	40	18	41	○	2
216	38	15	41	○	3
208	47	22	44	○	3
279	33	21	22	○	7
231	38	17	37	○	4

Verandering van Ig₆

<u>Buisnr.</u>	
288	+13.9
216	+ 5.1
208	- 4.3
279	+15.8
231	- 5.1

S. de Boer.

Copie HH.: Andriessse
Boomstra
Laugeman
Ir. Peper
Radstake 2x.

meting eenheid	I _{g2} μA	Helderheid mcd/cm ²	-V _{g1} V	I _{g6} μA	gas mμA	Lek I _{g6} μA	Katt. eff.	Scherm
brand uren	0	1x10 ³	0 1 2 3	0 50 100	0 50 100	0 10 20 30	0 10 20	0 1 2 3 4
6991	0							1x iets vl.
13-10-60	160							iets ing.
	320							matig ..
	640							" "
	1000							sterk ..
7079	0							3x vlekkelig
29-11-60	160							iets ing.
	320							matig ..
	640							sterk ..
	1000		n.k.m.					" "
7199	0							4x vlekkelig
10-1-61	160							iets ingebr.
	320							matig ..
	640							sterk ..
	1000							
7200	0							3x vlekkelig
19-1-61	160							3x sterk
	480							ingebr.
	1000							
7517	0							iets ingebr.
30-6-61	160							matig ..
	320							Sterk ..
	640							
	1000							

Property of the N.V. Philips' Gloeilampenfabrieken, Eindhoven. Reproduction or disclosure to third parties, in any form whatsoever, not allowed without written consent of the proprietors.

Propriété de la N.V. Philips' Gloeilampenfabrieken, Eindhoven. La reproduction ou la communication à des tiers, sous quelque forme que ce soit, n'est permise qu'avec l'autorisation écrite de la propriétaire.

Eigentum der N.V. Philips' Gloeilampenfabrieken, Eindhoven. Vervielfältigung oder Bekanntgabe an Dritte, in welcher Form auch, ohne schriftliche Genehmigung der Eigentümerin nicht gestattet.

Eigendom van de N.V. Philips' Gloeilampenfabrieken, Eindhoven. Vermenigvuldiging of mededeling aan derden in welke vorm ook, is zonder schriftelijke toestemming van eigenares niet geoorloofd.



	INSTELLING - AJUSTEMENT EINSTELLUNG - ADJUSTMENT								EIS - EXIGENCE ANF. - LIMIT		Einheit Unit	Schema Schaltung Diagramme Circuit	(T) Opmerkingen Bemerkungen Remarks				
	Vf	Vg3	Vg2	Vg4= Vg5	Vg6	Vg1	VD1D1	VD2D2	Ig2	Ig6							
	V~	V=	V=	V=	V=	V=	V=	V=	/uA=	/uA=							
Voorverwarmen	7										3	min					
I isol.+k/f- -k/f+	7		V=110V=								≤25	/uA	A2	1			
	7		V=20V=								≥25	/uA	A2	1			
*kfg4g5D1D1' =g1g2g3g6D2D2'	7		V=300V=								≤3	/uA	A2	2			
*kfg1g3D2D2' =g2g4g5g6D1D1'	7		V=300V=								≤3	/uA	A2	2			
*kfg1g2g4D1'D2' =g3g5g6D1D2'	7		V=300V=								≤3	/uA	A2	2			
*kfg1g5D1'D2' =g2g3g4g6D1D2'	7		V=300V=								≤3	/uA	A2	2			
Overspanning g2	6,3	foc	1800	300	1200	inst	raster		100		(T) opm.21		A1	3			
Oversp. g4, g5	6,3	foc	1200	1800	2800	inst	raster		100		(T) opm.21		A1	3			
Gaskruis	6,3	foc	1200	300	1200	inst	raster		100		geen gaskr.		A1	3-4			
Schermkwal.	6,3	foc	1200	300	1200	inst	raster		100		Zie RV-6-4-57/410		A1				
Blinde straalstr	6,3	foc	1200	300	1200	afkn	raster	afl.			≤8	/uA	A1	3-7			
Uitsturing	6,3	foc	1200	300	1200	inst	raster	10					A1	3-13			
														in D1D1'richting	≥ 22,5	mm	17-24
														in D2D2'richting	≥ 30	mm	29-35
*Hoekverdraaiing	6,3	foc	1200	300	1200	inst	0	lijn		LJZ	≤ 9	°	A1	12			
Hoek der lijnen	6,3	foc	1200	300	1200	inst	lijn	lijn		LJZ	89-91	°	A1	13-14			
Excentriciteit	6,3	foc	1200	300	1200	inst	0	0		PJZ	≤ 3	mm	A1	13-15			
Aansluiting	6,3	foc	1200	300	1200	inst	1/20	1/20		PJZ	Opm.20 (T)		A1	11			
-Vg1	6,3	foc	1200	300	1200	afl	cirkel			CJZ	32-78	V	A1	3			
Focussp.	6,3	foc	1200	300	1200	inst	cirkel	35φ		CJZ	50-145	V	A1	3-17			
Ig3	6,3	foc	1200	300	1200	0	raster				-13/+8	/uA	A1				
Helderheid DB	6,3	foc	1200	300	1200	inst	raster	40x40	10		≥0,16	med ont	A1	3-9			
														≥1,2			
														≥1			
														≥0,7			
Lekstroom g6	6,3	foc	1200	300	1200	afkn.	raster		afl		4-20	/uA	A1	18			
Modulatie Vg1	6,3	foc	1200	300	1200	inst	raster	40x40	10		≤23	V	A1	27			
If	6,3										83-93	mA	A1				

* WIJZIGINGEN - ÄNDERUNG - MODIFICATIONS - ALTERATION (T) = ZIE - SIEHE - VOIR - SEE RV-6-4-0/403

DAT.	2.5.61	2.5.61	19.9.61	14.11.61		PAR Thijsser	BLADEN : BLÄTTER : PAR : FEUILLES : SIGN : NC	2	BLAD : BLATT : FEUILLE : SHEET :	1
CONTROLE - CONTROLE KONTROLLE - TEST	F					CODE Nr. TYPE	(DB, DN, DP) DH7-11			
N.V. PHILIPS' GLOEILAMPENFABRIEKEN, EINDHOVEN, NEDERLAND.										

Property of the N.V. Philips' Gloeilampenfabrieken, Eindhoven. Reproduction or disclosure to third parties, in any form whatsoever, not allowed without written consent of the proprietors.

Propriété de la N.V. Philips' Gloeilampenfabrieken, Eindhoven. La reproduction ou la communication à des tiers, sous quelque forme que ce soit, n'est permise qu'avec l'autorisation écrite de la propriétaire.

Eigentum der N.V. Philips' Gloeilampenfabrieken, Eindhoven. Vervielfältigung oder Bekanntgabe an Dritte, in welcher Form auch, ohne schriftliche Genehmigung der Eigentümerin nicht gestattet.

Eigendom van de N.V. Philips' Gloeilampenfabrieken, Eindhoven. Vermenigvuldiging of mededeling aan derden in welke vorm ook, is zonder schriftelijke toestemming van eigenares niet geoorloofd.



	INSTELLING - AJUSTEMENT EINSTELLUNG - ADJUSTMENT										EIS - EXIGENCE ANF. - LIMIT		(T)	(T)
	Vf	Vg3	Vg2	Vg4 Vg5	Vg6	Vg1	VD1D1'	VD2D2'	Ig2	Ig6	Einheit Unit	Schaltung Diagramme Circuit		
	V~	V=	V=	V=	V=	V=	V=	V=	/uA	/uA				
Rastervervorming	6,3	foc	1200	300	1200	inst	Sin.	rast.		5	39,2x40,8	mm	A1	13-19
Overspanning g6	6,3	foc	1600	1600	2800	inst	raster		100		(T)opm. 21		A1	3
Strooistralen	6,3	foc	1760	2400	2800	afkn	raster				geen strooist		A1	3-8
Astigm.correctie	6,3	foc	1200	300	1200	inst	cirkel			CJZ	-13 tot +38	V	A1	3-28
*Gevoeligh.D1D1'	6,3	foc	1200	300	1200	inst	afl	Lijn		LJZ	3,3-4,0	V/cm	A1	15-23
*Gevoeligh.D2D2'	6,3	foc	1200	300	1200	inst	Lijn	afl		LJZ	9,5-11,9	V/cm	A1	15-23
Lengte buis											264-272	mm		
Lengte stengel											≤23	mm		
	Vf	Vg3	Vg2	Vg4 Vg5	Vg6	Vg1	VD1D1'	VD2D2'	Ig4					
	V~	V=	V=	V=	V=	V=	V=	V=	/uA					
Gas - Ig3	6,3	-15	300	300		inst	300	300	100		Noteren	m/uA	A3	26

★ WIJZIGINGEN - ÄNDERUNG - MODIFICATIONS - ALTERATION

(T) = ZIE - SIEHE - VOIR - SEE RV-6-4-0/403

DAT.	2.5.61	19-9-61	14.11.61			PAR: hijssen	BLADEN : BLATTER : FEUILLES : SHEETS :	BLAD : BLATT : FEUILLE : SHEET : 2
DATE.						PAR : AP		
CONTROLE - CONTROLE KONTROLLE - TEST				F		CODE Nr.	(DB, DN, DP) DH7-11	
						TYPE		

N.V. PHILIPS' GLOEILAMPENFABRIEKEN, EINDHOVEN, NEDERLAND.

Property of the N.V. Philips' Gloeilampenfabrieken, Eindhoven. Reproduction or disclosure to third parties in any form whatsoever, not allowed without written consent of the proprietors.

Propriété de la N.V. Philips' Gloeilampenfabrieken, Eindhoven. La reproduction ou la communication à des tiers, sous quelque forme que ce soit, n'est permise qu'avec l'autorisation écrite de la propriété.

Eigentum der N.V. Philips' Gloeilampenfabrieken, Eindhoven. Vervielfältigung oder Bekanntgabe an Dritte, in welcher Form auch, ohne schriftliche Genehmigung der Eigentümerin nicht gestattet.

Eigendom van de N.V. Philips' Gloeilampenfabrieken, Eindhoven. Vervielfaldiging of mededeling aan derden in welke vorm ook, is zonder schriftelijke toestemming van eigenares niet geoorloofd.

FVAR	INSTELLING - AJUSTEMENT EINSTELLUNG - ADJUSTMENT										EIS - EXIGENCE ANF. - LIMIT		(T)	(T)	
	Vf	Vg3	Vg2	Vg4=	Vg6	Vg1	VD1D1'	VD2D2'	Ig2	Ig6	Eenheid Einheit Unit	Schaltung Diagramme Circuit	Opmerkingen Remarques Remarks		
	V~	V=	V=	Vg5 V=	V=	V=	V=	V=	µA	µA					
Voorverwarmen	7										3	min			
Isol.+k/f-	7		V=110V=								≤30	µA	A2	1	
Isol.-k/+f	7		V=20V=								≤30	µA	A2	1	
*kfg4g5D1D1' -g1g2g3g6D2D2'	7		V=300V=								≤4	µA	A2	2	
*kfg1g3D2D2' -g2g4g5g6D1D1'	7		V=300V=								≤4	µA	A2	2	
*kfg1g2g4D1'D2 -g3g5g6D1D2'	7		V=300V=								≤4	µA	A2	2	
*kfg1g5D1'D2' -g2g3g4g6D1D2	7		V=300V=								≤4	µA	A2	2	
Overspanning g2	6,3	foc	1800	300	1200	instraster			100		(T) opm.21		A1	3	
Oversp.g4,g5	6,3	foc	1200	1800	2800	instraster			100		(T) opm.21		A1	3	
Gaskruis	6,3	foc	1200	300	1200	instraster			100		geen gaskr.		A1	3-4	
Schermkwal.	6,3	foc	1200	300	1200	instraster			100		Zie RV-6-4-57/410		A1		
Blinde straalstr.	6,3	foc	1200	300	1200	afkn raster			afl.		≤10	µA	A1	3-7	
Uitsturing	6,3	foc	1200	300	1200	instraster			10				A1	3-13	
											In D1D1' richting	≥22,5	mm		17-24
											In D2D2' richting	≥30	mm		29-35
*Hoekverdraaiing	6,3	foc	1200	300	1200	inst 0 lijn			LJZ		≤9,5	°	A1	12	
Hoek der lijnen	6,3	foc	1200	300	1200	inst Lijn Lijn			LJZ		89-91	°	A1	13-14	
Excentriciteit	6,3	foc	1200	300	1200	inst 0 0			PJZ		≤3,5	mm	A1	13-15	
Aansluiting	6,3	foc	1200	300	1200	inst 0/120 0/120			PJZ		(T) opm.20		A1	11	
-Vg1	6,3	foc	1200	300	1200	afl.cirkel			CJOZ		31-79	V	A1	3	
Focussp.	6,3	foc	1200	300	1200	inst cirkel			CJZ		45-150	V	A1	3-17	
Ig3	6,3	foc	1200	300	1200	0 raster					-14/+9	µA	A1		
Helderheid DB	6,3	foc	1200	300	1200	instraster			10		≥0,15	med cmt	A1	3-9	
DH						40x40					≥1,1				
DN											≥0,9				
DP											≥0,6				
Lekstroom g6	6,3	foc	1200	300	1200	afkn raster			afl		3-22	µA	A1	18	
Modulatie Vg1	6,3	foc	1200	300	1200	inst raster			10		≤24	V	A1	27	
						40x40									

★ WIJZIGINGEN - ÄNDERUNG - MODIFICATIONS - ALTERATION (T) = ZIE - SIEHE - VOIR - SEE RV-6-4-0/403

DAT.	2.5.64	9.5.61	19-9-61	14.11.61	PAR : Phijssen	BLADEN :	BLAD :
DATE.					PAR : AP	BLATTER :	BLATT :
					SIGN :	FEUILLES :	FEUILLE :
						SHEETS :	SHEET :
CONTROLE - CONTROLE					CODE Nr.	(DB, DN, DP) DH7-11	
KONTROLLE - TEST					TYPE		

N.V. PHILIPS' GLOEILAMPENFABRIEKEN, EINDHOVEN, NEDERLAND.

Property of the N.V. Philips' Gloeilampenfabrieken, Eindhoven. Reproduction or disclosure to third parties, in any form whatsoever, not allowed without written consent of the proprietors.

Propriété de la N.V. Philips' Gloeilampenfabrieken, Eindhoven. La reproduction ou la communication à des tiers, sous quelque forme que ce soit, n'est permise qu'avec l'autorisation écrite de la propriété.

Eigentum der N.V. Philips' Gloeilampenfabrieken, Eindhoven. Vervielfältigung oder Bekanntgabe an Dritte, in welcher Form auch, ohne schriftliche Genehmigung der Eigentümerin nicht gestattet.

Eigendom van de N.V. Philips' Gloeilampenfabrieken, Eindhoven. Vermenigvuldiging of mededeling aan derden in welke vorm ook, is zonder schriftelijke toestemming van eigenaars niet geoorloofd.

FVAR	INSTELLING - AJUSTEMENT EINSTELLUNG - ADJUSTMENT										EIS. - EXIGENCE ANF. - LIMIT		(T)	(T)
	Vf	Vg3	Vg2	Vg4=Vg5	Vg6	Vg1	VD1D	VD2D2	Ig2	Ig6		Einheit Unit	Schema Schaltung Diagramme Circuit	Omerkingen Bemerkungen Remarks
	V~	V=	V=	V=	V=	V=	V=	V=	/uA	/uA				
If	6,3										82-94	mA	A1	
Raster vervorming	6,3	foc	1200	300	1200	inst	Sin.rast		5		39,2-40,8	mm	A1	13-19
Overspanning g6	6,3	foc	1600	1600	2800	inst	raster	100			(T) opm. 21		A1	3
Strooistr.	6,3	foc	1760	2400	2800	afkn	raster				geen strooistr.		A1	3-8
Astigm.correctie	6,3	foc	1200	300	1200	inst	cirkel		CJZ		-14 tot +39	V	A1	3-28
*Gevoeligh.D1D1'	6,3	foc	1200	300	1200	inst	afkn lijn		LJZ		3,25-4,05	V/cm	A1	15-23
*Gevoeligh.D2D2'	6,3	foc	1200	300	1200	inst	lijnafkn		LJZ		9,45-11,95	V/cm	A1	15-23
Lengte buis											263,5-272,5	mm		
Lengte stengel											≤23	mm		
	Vf	Vg3	Vg2	Vg4=Vg5	Vg6	Vg1	VD1D	VD2D2	Ig4					
	V~	V=	V=	V=	V=	V=	V=	V=	/uA					
Gas-Ig3	6,3	foc	300	300		inst	300	300	100		Noteren	m/uA	A3	26

★ WIJZIGINGEN - ÄNDERUNG - MODIFICATIONS - ALTERATION

(T) = ZIE - SIEHE - VOIR - SEE RV-6-4-0/403

DAT.	2-5-61	19-9-61	14.11.61		PAR Thijssen	BLADEN :	BLAD :
DATE.					PAR :	BLATTER :	BLATT :
					PAR : AP	FEUILLES :	FEUILLE : 2
					SIGN :	SHEETS :	SHEET :
CONTROLE - CONTROLE	II				CODE Nr.	(DB, DN, DP) DH7-11	
KONTROLLE - TEST					TYPE		
N.V. PHILIPS' GLOEILAMPENFABRIEKEN, EINDHOVEN, NEDERLAND.							

Eigendom van de N.V. Philips' Gloeilampenfabrieken, Eindhoven. Reproduction of the N.V. Philips' Gloeilampenfabrieken, Eindhoven. Property of the N.V. Philips' Gloeilampenfabrieken, Eindhoven. Reproduction, or disclosure to third parties, in any form whatsoever, without the written consent of the proprietors. La reproduction ou la communication à des tiers, sous quelque forme que ce soit, n'est permise qu'avec l'autorisation écrite de la propriétaire. Eigentümernicht gestattet. Reproduction, or disclosure to third parties, in any form whatsoever, without the written consent of the proprietors. La reproduction ou la communication à des tiers, sous quelque forme que ce soit, n'est permise qu'avec l'autorisation écrite de la propriétaire. Eigentümernicht gestattet.



2.5.61 14.11.61

CONTOLE - CONTROLE
KONTROLLE - TEST

PAR Thijszen
PAR AP
SIGN.

BLADEN
BLÄTTER
FEUILLES
SHEETS

BLAD
BLATT
FEUILLE
SHEET 4

CODE N. (DB-DN-DP) DH7-11
TYPE

METING.	Helderheid				Nalichtttijd				Kleur				GEZIEN:				(DB-DN-DP) DH7-11		
	DB	DH	DN	DP	DB	DH	DN	DP	DB	DH	DN	DP	Opl.	Hjnbreedte	D1D1'	D1D1'		In-	Stroot
VF (V=)	6,3	6,3	6,3	6,3	6,3	6,3	6,3	6,3	6,3	6,3	6,3	6,3	6,3	6,3	6,3	6,3	6,3	6,3	6,3
Vg1 (V=)	inst	inst	inst	inst	inst	inst	inst	inst	inst	inst	inst	inst	inst	inst	inst	inst	inst	afkn	inst
Vg2 (V=)	1200	1200	1200	1200	1200	1200	1200	1200	1200	1200	1200	1200	1200	1200	1200	1200	1200	1760	1200
Vg3 (V=)	foc	foc	foc	foc	def	def	def	def	def	def	def	def	def	foc	foc	foc	foc	foc	foc
Vg4g5 (V=)	300	300	300	300	300	300	300	300	300	300	300	300	300	300	300	300	300	2400	300
Vg6 (V=)	1200	1200	1200	1200	1200	1200	1200	1200	1200	1200	1200	1200	1200	1200	1200	1200	1200	2800	1200
VD1D1' (V=)	R	R	R	R	0	0	0	0	0	0	0	0	0	R	R	R	R	R	R
VD2D2' (V=)	40x40	40x40	40x40	40x40	0	0	0	0	0	0	0	0	0	60	50	50	10x10	10	10
Ig2 (uA)	10	10	10	10	5/cm ²	5/cm ²	5/cm ²	5/cm ²	5/cm ²	5/cm ²	5/cm ²	5/cm ²	5/cm ²	1	10	10	10	10	10
Ig6 (uA)	10	10	10	10	5/cm ²	5/cm ²	5/cm ²	5/cm ²	5/cm ²	5/cm ²	5/cm ²	5/cm ²	5/cm ²	1	10	10	10	10	10
OPM. (T)	1-31	1-31	1-31	1-31	44	44	44	44	44	44	44	44	44	g6	D1D1'	D1D1'	In-	Stroot	Onder
SCHEMA (T)	A1	A1	A1	A1	44	44	44	44	44	44	44	44	44	A1	63-1-61	7-33	35	1	30
BUISNUMMER	1	2	3	4	5									A1	63-61	61-62	A1	A1	A1
EISEN	MIN.	0,16	1,2	1	0,7														
EISEN	MAX.																		
EISEN	MIN.																		
EISEN	MAX.																		
EISEN	MIN.	0,18	1,3	1,1	0,8														
EISEN	MAX.																		
EENHEDEN																			
CONCLUSIE:																			

(T) zie RV-6-3-0/402

(Confidential)



TARGET SPECIFICATION.

(Provisional)

REMARK: The information included in this target specification should not be considered as final. Preproduction experience or customer demands might ask for changes in the original target data.

On the other hand it might well be possible that the published data sheets, to be issued in the near future, will differ from this target specification, because at the moment these data will be issued it might not be certain that the target specification can be fulfilled.

Therefore, the reader is kindly requested not to use the target information for publication purposes.

TYPE: Commercial: DH 7-11
Experimental: 11 DH 7

DESCRIPTION: Cathode-ray tube for oscilloscopes with flat face and post-deflection accelerator by means of a helical electrode.
Low heater power design for portable oscilloscope applications.

Table with columns for parameter names (GENERAL, LIMITING VALUES), numerical values, and units (V, mA, pF, mm, MΩ). Includes parameters like Vf, If, C (g1-rest), C (k-rest), C (D1-D1'), C (D2-D2'), Colour, Phosphor, Persistence, Focusing, Deflection, Angle between D1 and D2 traces, Useful scan for ratio Vg6/Vg4, Post-deflection accel. helix resistance, Post accel. voltage Vg6 max/min, Isol. shield voltage Vg5 max, Accel. voltage Vg4 max/min, Ratio Vg6/Vg4 max, Ratio Vg4/Vg2 max, Focusing voltage Vg3 max, Grid nr. 2 voltage Vg2 max/min, Grid nr. 1 voltage, negative value -Vg1 max, positive value +Vg1 max.

Table with 4 columns: DAT. DATE (24-1-61), PAR. PAR. SIGN., BLADEN BLATTER FEUILLES SHEETS (4), BLAD BLATT FEUILLE SHEET (1)

TARGET SPECIFICATION. CODE No. Commercial: DH 7-11
TYPE Experimental: 11 DH 7.

Vertical text on the left margin: Eigendom van de N.V. Philips' Gloeilampenfabrieken, Eindhoven. Reproductie of mededeling aan derden, in welke vorm ook, is zonder schriftelijke toestemming van eigenares niet geoorloofd.



Peak voltage between accel. and any defl. plate			
VD-g4 peak max.	500		V
Voltage between cathode and heater +Vkf max.	100		V
-Vkf max.	15		V
I cathode max. (eff.)	200		μ A
Grid nr. 2 and 4 dissipation Wg2+g4 max.	6		W
Screen dissipation W1 max.	3		mW/cm ²

TYPICAL OPERATIONS:

Post accel. voltage Vg6	1200		V
Isol. shield voltage Vg5	300	3)	V
Accel. voltage Vg4	300	4)	V
Focusing voltage Vg3	20-150		V
Grid nr 2 voltage Vg2	1200		V
Negative grid nr 1 voltage -Vg1	36-72	5)	V
Line width (I1=0,5 μ A)	0,45	6)	mm
Deflection sensitivity vertical D1D1'	3,2-4,1		V/cm
horizontal D2D2'	9,4-12,0		V/cm
Deviation of the linearity of deflection max.	2	7)	%
Pattern distortion max.	2	8) 3)	%
Spot position (undeflected) 9)	4 mm radius		

CIRCUIT DESIGN VALUES: Grid nr 3 current Ig3 10) -15 to +10 μ A

MAX. CIRCUIT VALUES: Grid nr 1 circuit resistance Rg1 max. 1,5 M Ω
Deflec. plate resistance RD max. 1,0 M Ω

MECHANICAL DATA: Base see drawing
Bulb contact recessed cavity button
Max. diameter see drawing
Max. overall length see drawing

DAT.	24-1-61				PAR :	BLADEN :	BLAD :
DATE					PAR :	BLÄTTER :	BLATT :
					PAR :	FEUILLES :	FEUILLE :
					SIGN.	SHEETS	SHEET : 2
TARGET SPECIFICATION .					CODE No.	Commercial: DH 7-11	
					TYPE	Experimental: 11 DH 7.	
N.V. PHILIPS' GLOEILAMPENFABRIEKEN, EINDHOVEN, NEDERLAND.							

Property of the N.V. Philips Gloeilampenfabrieken, Eindhoven. Reproduction, or disclosure to third parties, in any form whatsoever, not allowed without written consent of the proprietors.
Propriété de la N.V. Philips' Gloeilampenfabrieken, Eindhoven. La reproduction ou la communication à des tiers, sous quelque forme que ce soit, n'est permise qu'avec l'autorisation écrite de la propriétaire.
Eigendom der N.V. Philips' Gloeilampenfabrieken, Eindhoven. Vervielfaldiging of mededeeling aan derden, in welke vorm ook, is zonder schriftelijke toestemming van eigenaars niet geoorloofd.


 FVAR

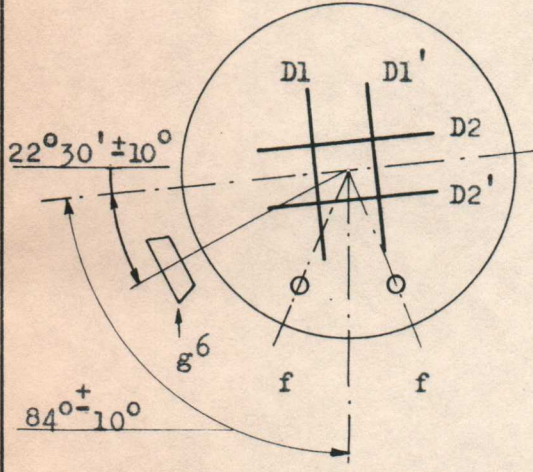
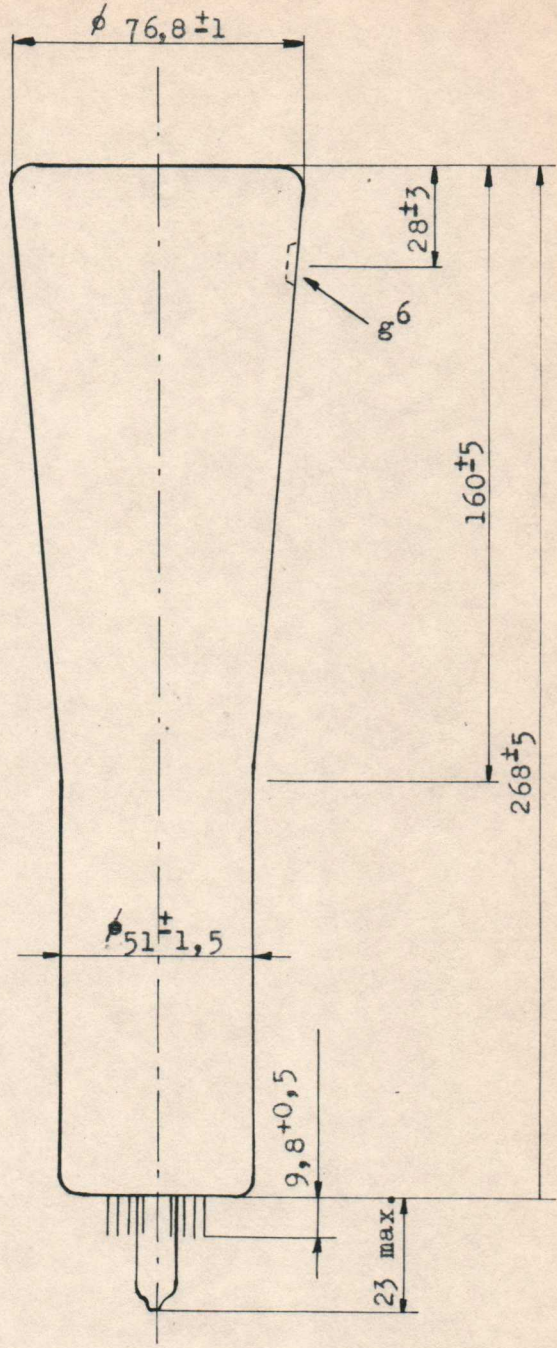
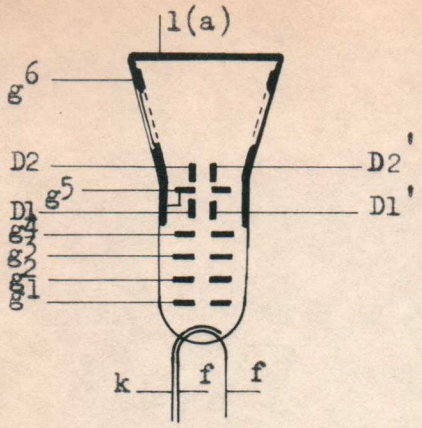
- NOTES:**
1. This useful scan can be max. 3 mm shifted with respect to the geometric centre of the faceplate.
 2. In order to obtain satisfactory focus quality and maximum screen current it is recommended not to apply to this electrode a voltage less than the indicated value.
 3. In general the isolation-screen voltage and the average potential of the deflection plates should be equal. Variation of the isolation-screen voltage (max. $\pm 10\%$ of V_{g4}) serves to correct pincushion and barrel pattern distortion. The isolation-shield is also connected to the lower end of the post-accelerator helix.
 4. In general the average potential of the deflection plates and grid nr. 4 should be equal. For optimum sharpness it may be desirable to apply a small potential difference (max. $\pm 5\%$ of V_{g4}) between the D1D1' plates and grid nr 4 by varying grid nr. 4 potential. However with a maximum in positive direction of + 40 volt.
 5. For visual extinction of the focused spot.
 6. Measured on a circle of 40 mm diameter.
 7. The sensitivity (for both D1D1' and D2D2' plate pairs) for a deflection of less than 75% of the useful scan will not differ from the sensitivity for a deflection of 25% of the useful scan by more than the indicated value.
 8. With a raster pattern the size of which is adjusted so that the widest points of the pattern just touch the sides of a square 40,8 mm on a side, no point of these pattern sides will be within an inscribed square of 39,2 mm on a side.
 9. With the tube shielded the spot will be within a circle of 4 mm radius that is centered with respect to the tube face.
 10. For calculation of the grid nr. 3 potentiometer a grid nr. 3 current of min. $-15 \mu A$ and max. $+10 \mu A$ must be taken into account.

DAT. DATE	24-1-61				PAR : PAR : PAR : SIGN.	BLADEN : BLATTEN : FEUILLES : SHEETS	BLAD : BLATT : FEUILLE : SHEET : 3
TARGET SPECIFICATION.					CODE No. Commercial: DH 7-11 TYPE Experimental: 11 DH 7		
N.V. PHILIPS' GLOEILAMPENFABRIEKEN, EINDHOVEN, NEDERLAND.							

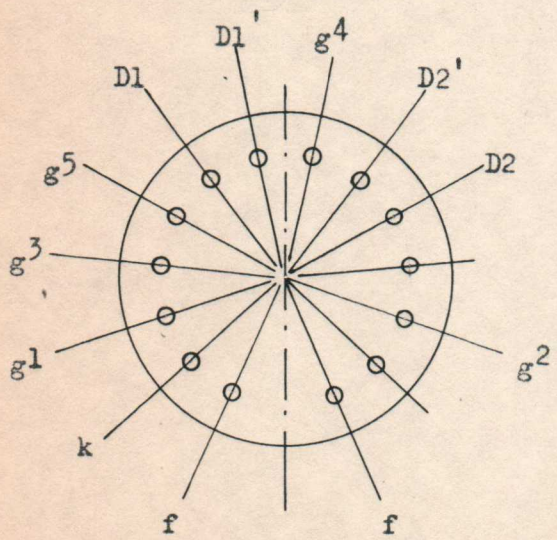
Property of the N.V. Philips' Gloeilampenfabrieken, Eindhoven.
 Reproduction, or disclosure to third parties, in any form whatsoever,
 not allowed without written consent of the proprietors.



(Confidential)



Bottom view



Bottom view

DAT.	24-1-61				PAR :	BLADEN :	BLAD :
DATE					PAR :	BLÄTTER :	BLATT :
					PAR :	FEUILLES :	FEUILLE :
					SIGN.:	SHEETS :	SHEET :

CODE No-Commercial : DH 7-11
 TYPE Experimental : 11 DH 7

TARGET SPECIFICATION

N.V. PHILIPS' GLOEILAMPENFABRIEKEN, EINDHOVEN, NEDERLAND.

Advance data DH 7-11
 DN 7-11

Type: The DH/N 7-11 is a cathode-ray tube for oscilloscopes with flat face and post deflection acceleration by means of a helical electrode. The tube is intended for use in transistorized oscilloscopes.

Heating: Indirect by A.C. or D.C. Parallel supply.

Heater voltage

Vf = 6.3 V

Heater current

If = 0.095 A

Capacitances:

y1 to all other electrodes except y2

Cy1 = 3.5 pF

y2 to all other electrodes except y1

Cy2 = 3.5 pF

x1 to all other electrodes except x2

Cx1 = 4.0 pF

x2 to all other electrodes except x1

Cx2 = 4.0 pF

y1 to y2

Cy1-y2 = 1.7 pF

x1 to x2

Cx1-x2 = 1.9 pF

Grid no 1 to all other electrodes

Cg1 = 5.7 pF

Cathode to all other electrodes

Ck = 3.0 pF

Screen:

Colour

H

N

bluish green

green

Useful screen diameter

68

68

mm

Focusing:

electrostatic

Deflection:

double electrostatic

y1-y2 symmetrical

x1-x2 symmetrical

Angle between x and y traces $90^\circ \pm 1$

Line width: measured on a circle of 40 mm diameter.

Vg6 V	Vg4 V	Vg2 V	I1 μA	line width mm
1200	300	1200	0.5	0.45

Helix resistance:

Post deflection acceleration helix resistance min. 40 MΩ

Typical characteristics:

Post accelerator voltage	Vg6	-	1200	V
Isolation shield voltage	Vg5	-	300 ± 30	V
Accelerator voltage	Vg4	-	300 ± $\frac{40}{15}$	V
Focusing voltage	Vg3	-	20-150	V
Grid no. 2 voltage	Vg2	-	1200	V
Negative grid no. 1 voltage	Vg1	-	30-80	V
Deflection factor				
vertical y1-y2	M Y		3.2-4.1	V/cm
horizontal x1-x2	M x		9.4-12	V/cm
Deviation of the linearity of deflection		2)	max. 2	%
Spot position (undeflected)		4)	4	mm radius
Pattern distortion		3)	max. 2	%
Useful scan			45 x 60	mm

Limiting values: (design centre values)

Post accelerator voltage	Vg6	max.	2500	V
	Vg6	min.	1200	V
Isolation shield voltage	Vg5	max.	2200	V
Accelerator voltage	Vg4	max.	2100	V
	Vg4	min.	300	V
Ratio	Vg6/Vg4	max.	4	-
Focusing voltage	Vg3	max.	1000	V
Grid no. 2 voltage	Vg2	max.	1600	V
	Vg2	min.	800	V
Grid no. 1 voltage				
negative	-Vg1	max.	200	V
positive	+Vg1	max.	0	V
Peak voltage between accelerator and any deflection plate	Vg4-Dp	max.	500	V
Voltage between cathode and heater				
cathode positive	Vk/f	max.	100	V
cathode negative	Vk/f	max.	15	V
Screen dissipation	W _L	max.	3	mW/cm ²
Cathode current	I _k eff.	max.	200	μA

Circuit design values:

Negative grid no. 1 voltage	6)	-Vg1	30-60	V	
Deflection factor for					
Vg6/Vg4 = 1		My	6.9-8.8	V/cm)
		Mx	17.9-22.8	V/cm	
Vg6/Vg4 = 4		My	10.7-13.7	V/cm) 7)
		Mx	31.3-40.0	V/cm	
Grid no. 3 current	8)	Ig3	-15 to +10	μA	

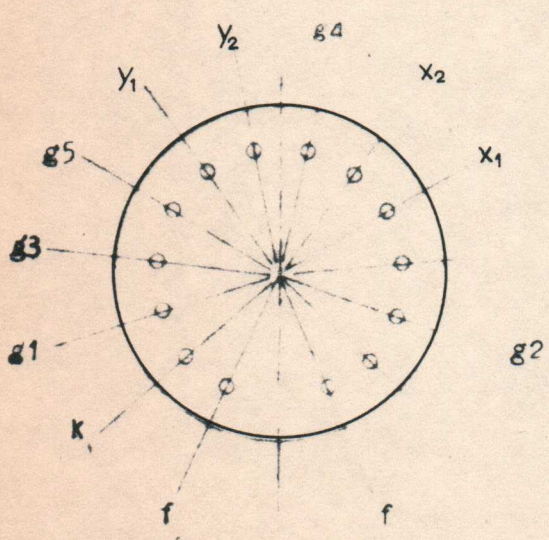
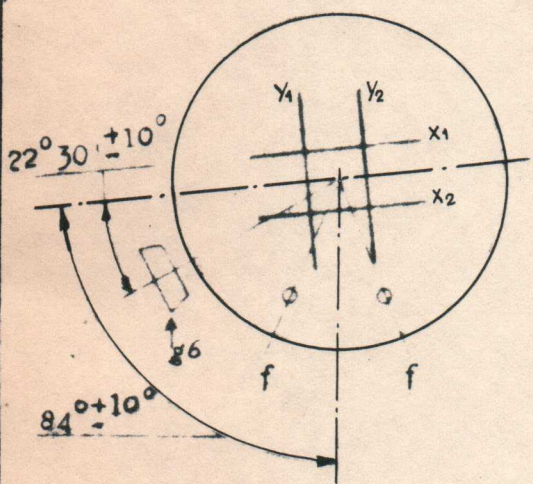
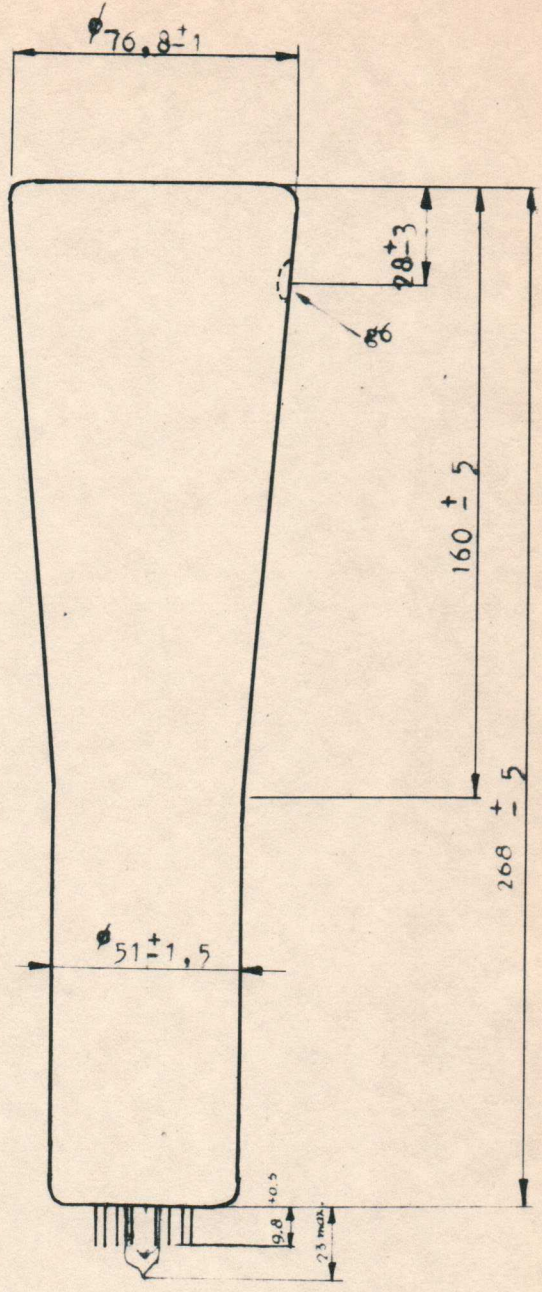
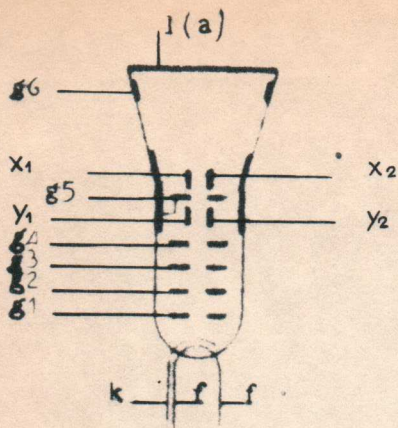
Max. circuit values:

Grid no 1 circuit resistance	Rg1	max.	1.5	MΩ	
Deflection plate resistance	RD	max.	50	kΩ	10)

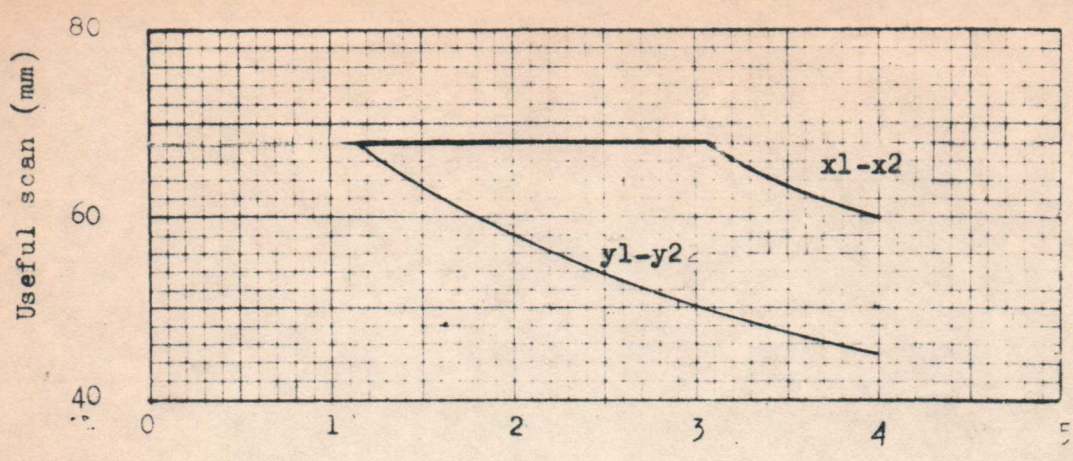
Mechanical data:

Mounting position	any	9)
Base	see sheet 5	
Socket	Type number 40467, supplied with tube.	
Bulb contact	recessed cavity button	
Net weight with socket	370 g	
Shipping weight	1100 g	
Outline and connections	see sheet 5	
Mu-metal shield	Type number 55532	

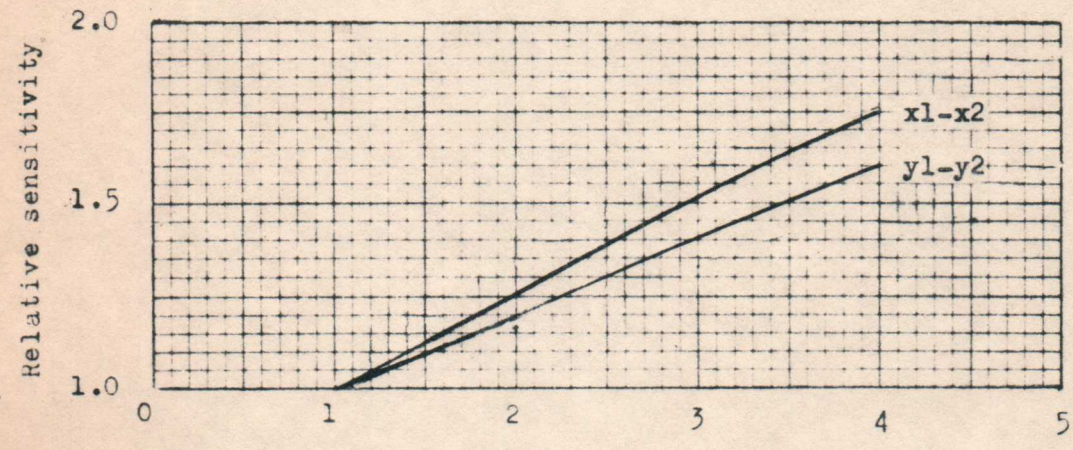
- 1) For visual extinction of the focused spot.
- 2) The sensitivity (for both x and y plate pairs) for a deflection of less than 75% of the useful scan will not differ from the sensitivity for a deflection of 25% of the useful scan by more than the indicated value.
- 3) With a raster pattern the size of which is adjusted so that the widest points of the pattern just touch the sides of a square 40.8 mm on a side, no point of these pattern sides will be within an inscribed square of 39.2 mm on a side.
- 4) With the tube shielded the spot will be within a circle of 4 mm radius that is centered with respect to the tube face.
- 5) In order to obtain satisfactory focus quality and maximum screen current it is recommended not to apply to this electrode a voltage less than the indicated value.
- 6) Per kV of grid no.2 voltage V_{g2} .
- 7) Per kV of grid no.4 voltage V_{g4} .
- 8) For calculating of the grid no.3 potentiometer a grid no.3 current of min. $-15 \mu A$ and max. $+10 \mu A$ must be taken into account.
- 9) The socket should under no circumstances be used to support the tube.
- 10) If use is made of the full deflection capabilities of the tube, the deflection plates will intercept part of the electron beam near the edge of the scan; a low impedance deflection plate drive is desirable in this case.



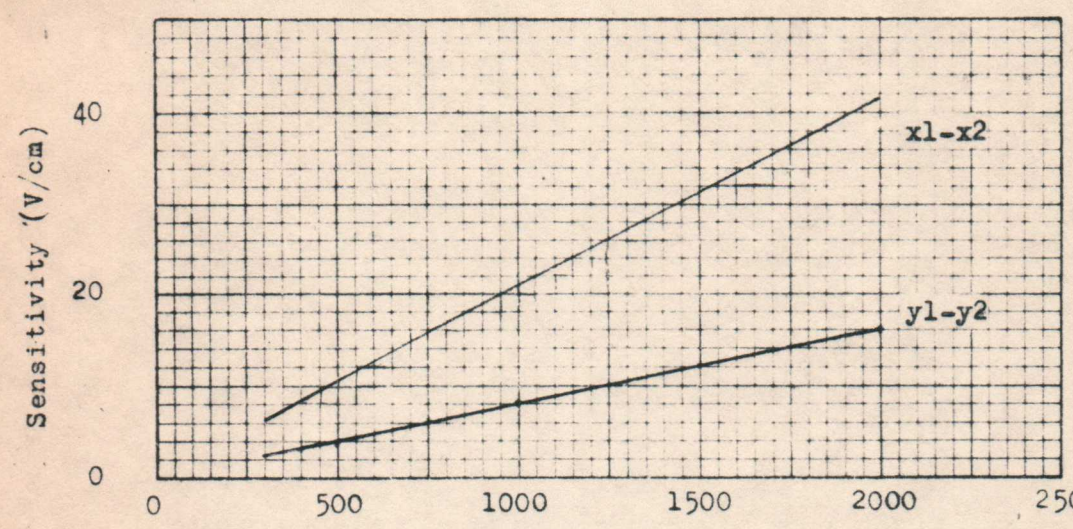
DATE	9.III.1961.	BLADEN SLATTER LILLES SHEETS	BLAD BLATT FEUILLE SHEET	5
		DH 7-11		
		DN 7-11		



Ratio
Vg6/Vg4



Ratio
Vg6/Vg4



Accelerator voltage Vg4=Vg6 (V)

N.V. PHILIPS' GLOEILAMPENFABRIEKEN

PROPAGANDADATEN
DONNEES PUBLICITAIRES
PUBLISHING DATA

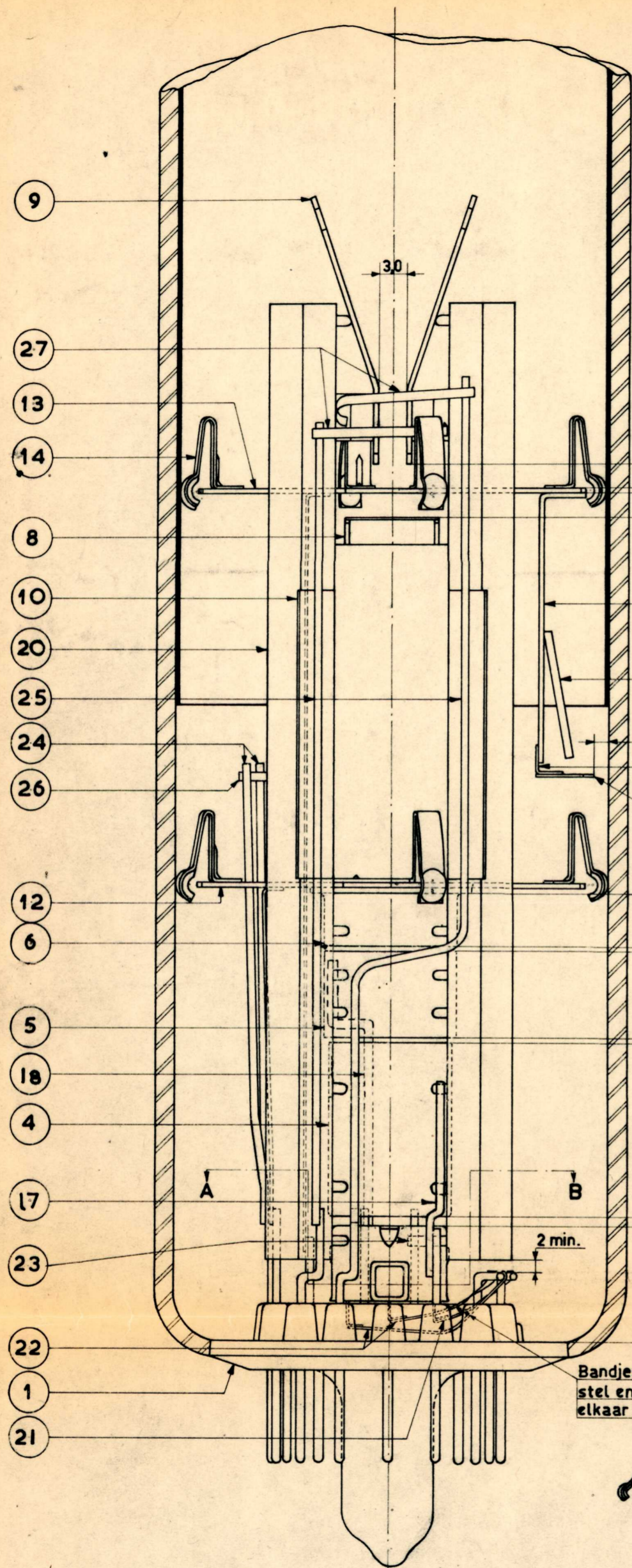
BLATT
FEUILLE } No. A
SHEET

TYPE DH 7-11
DN 7-11

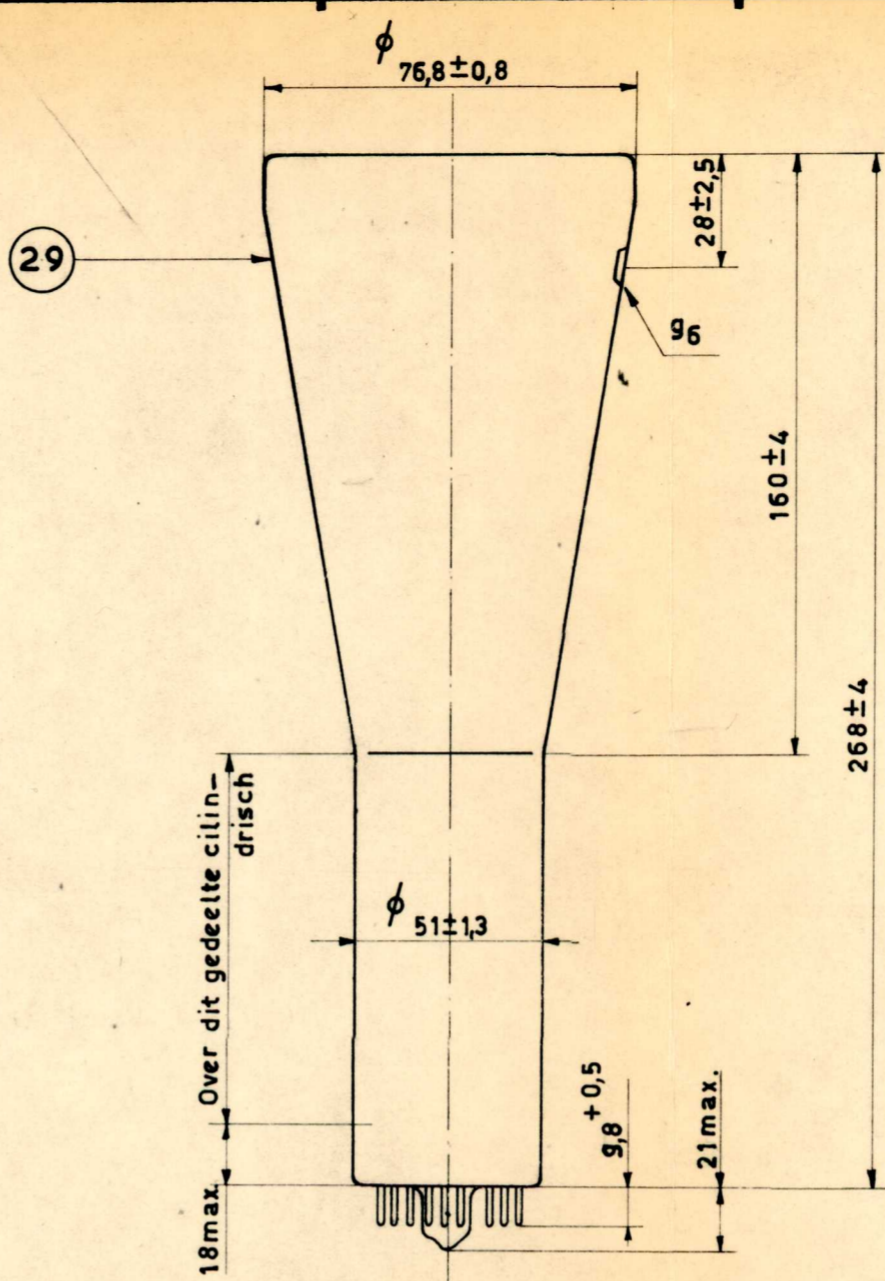
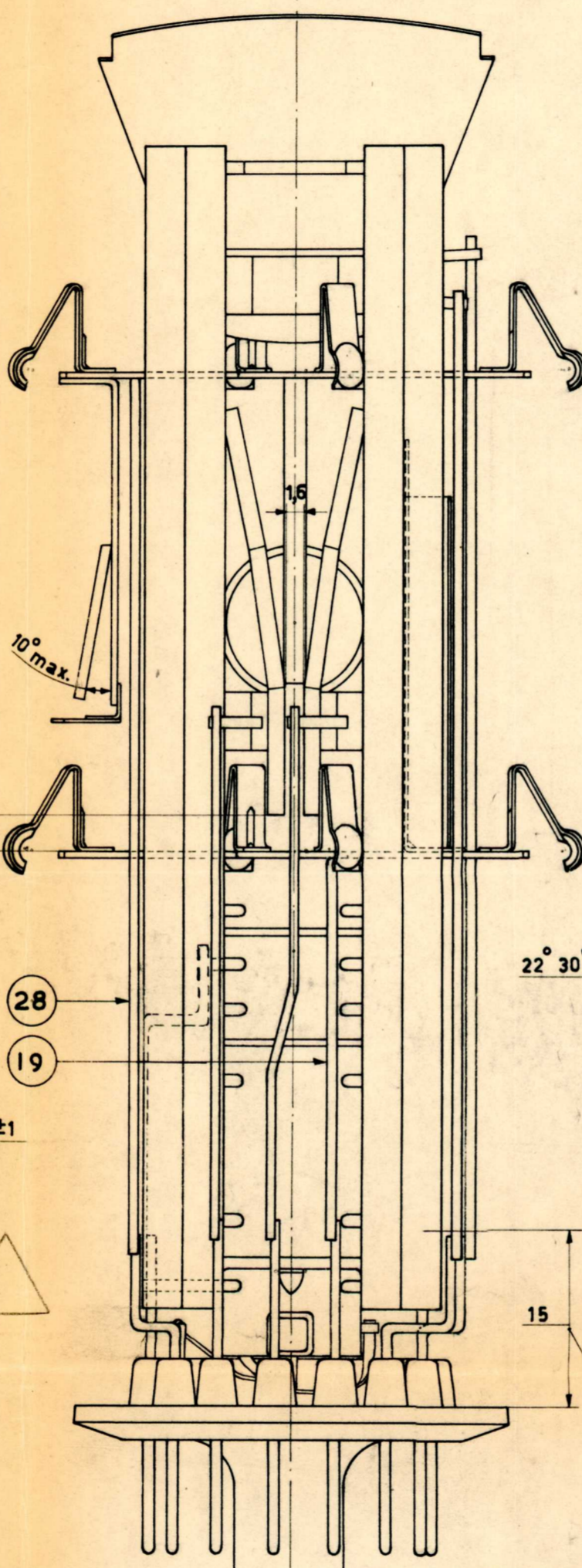
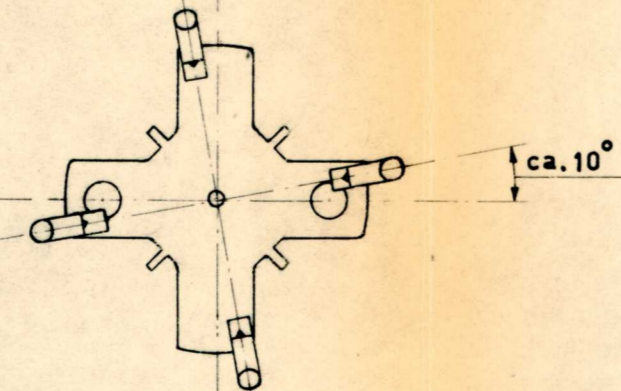
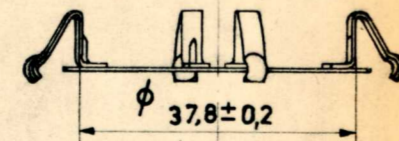
Datum
Date } 9.III.1961.
Date

Hinfällig: Blatt Datum }
Supprimé: Feuille date }
Cancelled: Sheet date }

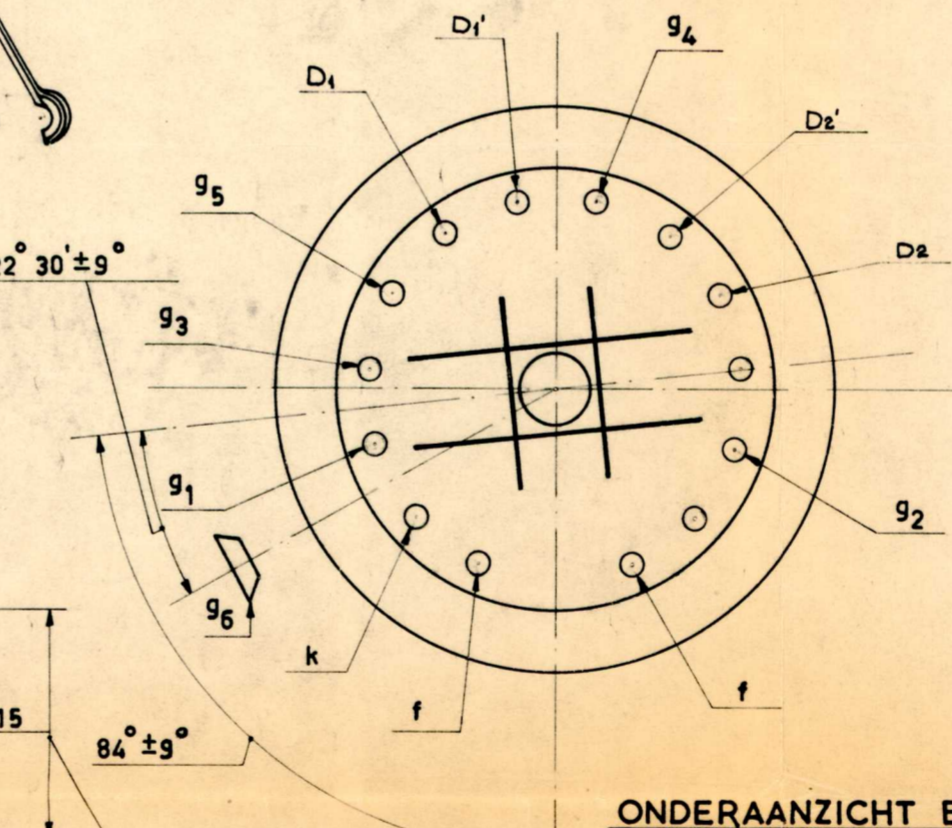
RADIO LAB.
RADIO I. TC.



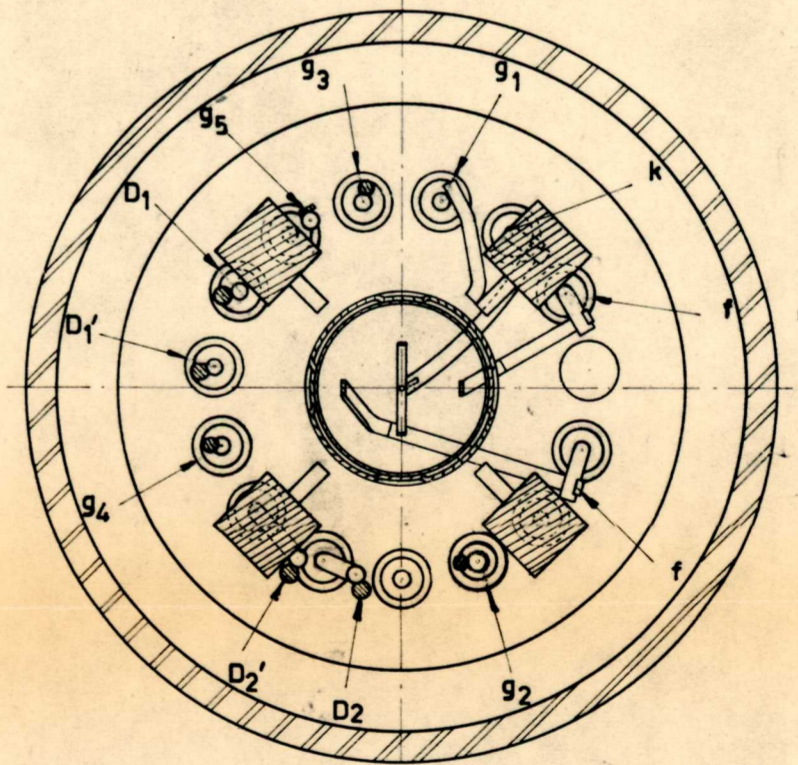
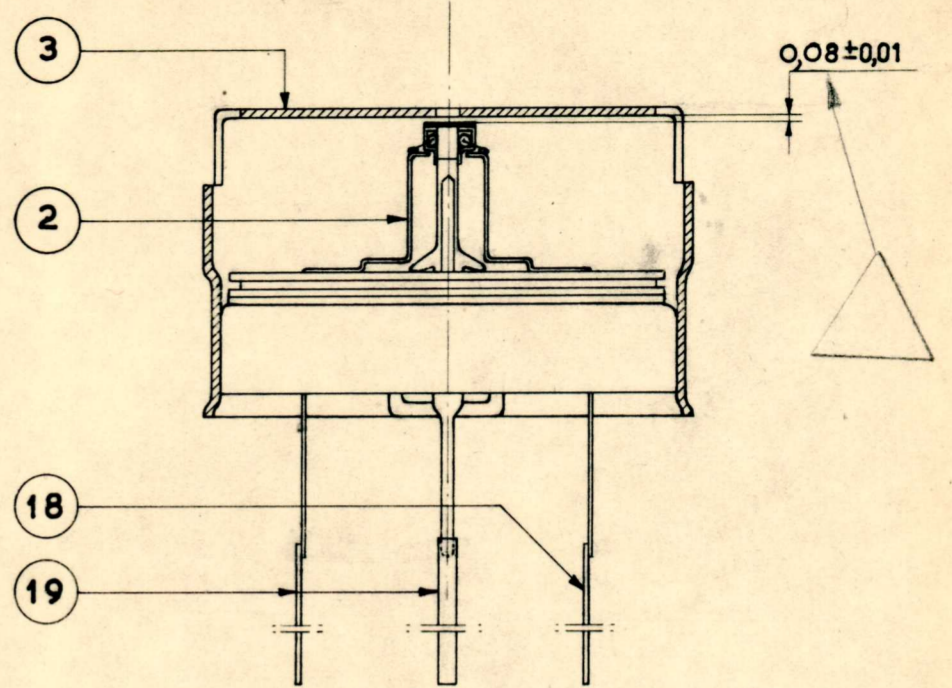
Bandjes moeten t.o.v. plaat-stel en rooster 1 en t.o.v. elkaar min 2mm vrijliggen.



Over dit gedeelte cilin-drisc



Doorverbindingen moeten min. 2mm vrij liggen t.o.v. isolatiestaven.



MATEN ZIJN NOMINAAL, TENZIJ ANDERS AANGEGEVEN.

SAMENSTELLING

27	64
12	64
31-10-'61	

DH 7-11

DN 7-11

N.V. PHILIPS' GLOEILAMPENFABRIEKEN EINDHOVEN — NEDERLAND

Alle rechten voorbehouden. Reproductie en verspreiding van dit document is strafbaar. Het is niet toegestaan dit document te kopiëren of te verspreiden.

Reservados todos los derechos. Prohibida la reproducción sin autorización escrita de los propietarios.
 Alle Rechte ausdrücklich vorbehalten. Verleihen oder Mitteilung an Dritte, gleichgültig in welcher Form, ist ohne schriftliche Genehmigung des Eigentümers nicht gestattet.
 Tous droits strictement réservés. Reproduction ou communication à des tiers interdite sous quelque forme que ce soit sans autorisation écrite du propriétaire.
 All rights strictly reserved. Reproduction or issue to third parties in any form whatsoever without written authority of the proprietor.
 Eigendom uitdrukkelijk voorbehouden. Vermenigvuldiging of mededeeling aan derden, in welke vorm ook, is zonder schriftelijke toestemming van eigenares niet geoorloofd.

Hoev. excl. uitval Menge exkl. Aussch. Quant. excl. dechets Quant excl. shrinkage		CODE No.				OMSCHRIJVING UMSCHREIBUNG DESIGNATION DESIGNATION	POS	FVAR
*	1	R1	653	05.2		PLAATSTEL	1	
*	1	57	994	58/01		Ring		
*	ca. 12 mm	01	32,5-34/2,2-2,4			Loodglas 01 32,5-34 ϕ w.2,2-2,4		
	1	59	010	62.0/01		Stengel		
	90 mm	01	9-95/1,6-1,8			Loodglas 01 9-9,5 ϕ w.1,6-1,8		
	14	R1	687	94.0		Toevoerdraad		
	14	R1	386	50.0		Pen		
	203(14x14,5)mm	N	068	JB/B1,01		Nidr.handelskwal.hard 1,01+0,01		
	56 (14x4)mm	N	029	JB/KO,4		NiFeCumadr.24DB zacht 0,4 ϕ		
	140(14x10)mm	N	061	JB/FO,75		MnNidr. hard gericht 0,75 ϕ		
	1	R1	621	28.1G		SAM. KATODE	2	
	1	R1	309	42.0G		Bevestigingsringverv.door 5		
	16,8 mm	N	053	HS/0,15x17		CrNist.band hard 0,15x17		
	2	R1	102	20.0/55		Micaplaat-onder		
	1	R1	102	20.0		Micaplaat-onder n. gepompt		
	1	K	305	ZZ/11VA		Blokmica 0,1-1,5 nr.6 kwal."B1"		
	1	R1	102	15.0/55		Micaplaat-midden		
	1	R1	102	15.0		Micaplaat-midden n. gepompt		
	1	K	305	ZZ/11VA		Blokmica 0,1-1,5 nr.6 kwal."B1"		
	1	R1	102	11.0/55		Micaplaat-boven		
	1	R1	102	11.0		Micaplaat-boven n. gepompt		
	1	R1	102	10.0		Micaplaat-boven		
	2	K	305	ZZ/11VA		Blokmica 0,1-1,5 nr.6 kwal."B1"		
		X	015	43		Mg. oxydesuspensie 2		
	2	R1	309	38.0		Steunplaat		
	mm	N	279	HS/0,05x14		NiFeband 42 zacht blank 0,05x14		
	1	R1	309	41.0G		Gloeidraadbeugel-links		
	1	R1	309	41.0G/05		Gloeidraadbeugel-links		
	16 mm	N	179	HS/0,075x12		NiFeband 0,075x12		
	1	R1	309	40.0G		Gloeidraadbeugel-rechts		
	1	R1	309	40.0G/05		Gloeidraadbeugel-rechts		
	16 mm	N	179	HS/0,075x12		NiFeband 0,075x12		
	1	R1	309	39.0		Steunbeugel		
	8 mm	N	226	HS/0,127x9		Niband passief 0,127x9		
	1	R1	309	37.0		Katode-bedekt		
	1	R1	309	36.0		Katode		
	mm	N	274	HS/0,05x10		Niband siliciummakt.glans geb. 0,05x10		
		X	001	03/02		BaSrCarb. suspensie 9		
		X	001	30/01		Binder nr. 5a		
	1	R1	007	93.0		Bedekte gloeispiraal		
	18,1 mm	P	068	ZZ/01		Enkelspiraal met tussenlegger of dubbele doornspoed 0,048 Wdr.D2,62-2,72 mg./200 mm ca. ϕ 0,0298		
	139 mm	P	082	JB/KO,03		Mndoorndr. gereinigd ϕ 0,066		
	2x 18x1 mm	P	001	JB/EO,066		AL.oxydesuspensie 15		
		X	013	26/01		Methanol en/of		
		X	006	07/02		Aethanol en/of		
		X	000	06/02		Butanol		
		X	001	68/01				
DAT. DATE		43.6.61	12.9.61	26.9.61	17.10.61	PAR v.d.Velden PAR PAR SIGN: AJ	BLADEN BLÄTTER PAR FEUILLES SHEETS 5	BLAD BLATT PAR FEUILLE SHEET 1
STUKLIJST - NOMENCLATURE STÜCKLISTE - PARTLIST						CODE No. C9.0 TYPE DN7-11	C2.0 DH7-11	
N.V. PHILIPS' GLOEILAMPENFABRIEKEN, EINDHOVEN, NEDERLAND								



Reservados todos los derechos. Prohibida la reproducción sin autorización escrita de los propietarios.

Alle Rechte ausdrücklich vorbehalten. Vervielfältigung oder Mitteilung an Dritte, gleichgültig in welcher Form, ist ohne schriftliche Genehmigung des Eigentümers nicht gestattet.

Tous droits strictement réservés. Reproduction ou communication à des tiers interdite sous quelque forme que ce soit sans autorisation écrite du propriétaire.

All rights strictly reserved. Reproduction or issue to third parties in any form whatsoever is not permitted without written authorization from the proprietors.

Eigendom uitdrukkelijk voorbehouden. Vervielfältiging of mededeling aan derden, in welke vorm ook, is zonder schriftelijke toestemming van eigenares niet grootloofd.

Hoef. excl. uitval Menge excl. Aussch. Quant. excl. dechets Quant excl. shrinkage	CODE No.	OMSCHRIJVING UMSCHREIBUNG DESIGNATION DESIGNATION	POS
1 1 mm 4 32(4x8)mm	R1 634 57.0 R1 309 77.0 N 286 HS/0,15x.. R1 392 53.0 N 056 JB/D1	SAM. ROOSTER 1 Rooster 1 CrNist.band 18/11 dieptr.kwal. 0,15x.. Pen CrNist.dr. zacht ϕ 1	3
1 1 34 mm 1 20 mm 8 64(8x8)mm	R1 634 58.0 R1 308 25.0G N 286 HS/0,25x36 R1 309 78.0 N 286 HS/0,1x20 / R1 392 53.0 N 056 JB/D1	SAM. ROOSTER 2 Rooster 2 CrNist.band 18/11 dieptr.kwal. 0,25x36 Diafragma-rooster 2 CrNist.band 18/11 dieptr.kwal. 0,1x20 Pen CrNist.dr. zacht 1ϕ	4
1 1 27,5 mm 8 48(8x6)mm	R1 634 52.5G R1 342 47.5G N 286 HS/0,75x30 R1 392 51.0 N 056 JB/D1	SAM. ROOSTER 3 Rooster 3 CrNist.band 18/11 dieptr.kwal. 0,75x30 Pen CrNist.dr. zacht 1ϕ	5
1 1 33 mm 4 24(4x6) mm	R1 634 30.0 R1 342 40.0 N 286 HS/0,5x33 R1 392 51.0 N 056 JB/D1	SAM. ROOSTER 4 Rooster 4 CrNist.band 18/11 dieptr.kwal. 0,5x33 Pen CrNidr. zacht 1ϕ	6
2	R1 679 96.0	SAES-GETTER	7
2 2 2 24(2x12)mm 2 mm	R1 689 13.0 R1 689 12.0 R1 306 93.1G R 599 HS/0,5x41 R1 337 11.3 R 599 HS/0,5x..	SAM. AFBUIGPLAAT 1 Sam. afbuigplaat 1 Afbuigplaat 1 NiCuband dieptr.0,5x41 Beugel NiCuband dieptr. 0,5x..	8
* * 2 2 2 75(2x37,5)mm 2 mm 2 mm	R1 689 15.1 R1 689 14.1 R1 306 94.2H N 286 HS/0,5x32 R1 337 11.3 R 599 HS/0,5x.. R1 397 43.0 N 056 JB/D1	SAM. AFBUIGPLAAT 2 Sam. afbuigplaat 2 Afbuigplaat 2 CrNist.band 18/11 dieptr.kwal. 0,5x32 Beugel NiCuband dieptr. 0,5x.. Beugel-voor afbuigplaat 2 CrNist.dr. zacht 1ϕ	9
/ Zolang niet voorradig mag gebruikt worden CrNist.band dieptr. kwal. vlg. N 055			2
DAT. DATE	13.6.61 19-9-61	PARV. d Velden PAR : AP SIGN :	BLADEN : BLATTER : FEUILLES : SHEETS :
STUKLIJST - NOMENCLATURE STUCKLISTE - PARTLIST		CODE No. C9.0 TYPE DN7-11	BLAD : BLATT : FEUILLE : SHEET : 2
N.V. PHILIPS' GLOEILAMPENFABRIEKEN, EINDHOVEN, NEDERLAND			




Hoef. excl. uitval Menge excl. Aussch. Quant. excl. dechets Quant. excl. shrinkage		CODE No.	OMSCHRIJVING UMSCHREIBUNG DESIGNATION DESIGNATION	POS
1 23 mm	R1 308 28.1G N 053 HS/0,15x42	AFSCHERMPLAAT CrNist.band hard 0,15x43	10	
2	R1 288 10.0G N 053 HS/0,25x22	AFSCHERMPLAAT-voor getter CrNist.band hard 0,25x22	11	
* 1 35 mm	R1 300 70.1G N 053 HS/0,5x43	CENTREERPLAAT CrNist.band hard 0,5x43	12	
1 35 mm	R1 300 73.0G N 053 HS/0,5x43	CENTREERPLAAT CrNist.band hard 0,5x43	13	
8 162,4(8x20,3) mm	R1 307 72.3 N 053 HS/0,25x3	CENTREERVEER CrNist.band hard 0,25x3	14	
2 66(2x33) mm	R1 396 48.0 R 600 JK/BO,5x2	BEUGEL-voor getter NiCuband hard 0,5x2	15	
2 12(2x6) mm	R1 309 33.0 N 053 HS/0,25x3	Beugel-voor afschermplaat CrNist.band hard 0,25x3	16	
1 mm	R1 397 27.0 R 600 JB/FO,75	BEUGEL-voor rooster 2 NiCudr. hard 0,75φ	17	
1 mm	R1 397 28.0 R 600 JB/FO,75	BEUGEL-voor rooster 3 NiCudr.hard 0,75φ	18	
1 mm	R1 397 29.0 R 600 JB/FO,75	BEUGEL-voor rooster 4 NiCudr. hard 0,75φ	19	
4 4	R1 188 19.1 R1 997 49.2	ISOLATIESTAAF Isolatiestaaf (multiform)	20	
1 10 mm	65 283 03 R 600 JK/BO,1x1	BAND-voor gloeispiraal NiCudr. hard 0,1x1	21	
2 40(2x20) mm	65 283 08 R 600 JK/BO,1x1	BAND-voor gloeidraad en katode NiCudr. hard 0,1x1	22	
1 12 mm	65 283 91 R 600 JK/BO,5x1	BAND-voor rooster 1 NiCudr. hard 0,5x1	23	
2 106(2x53) mm	65 183 28 R 600 JB/FO,75	BALK-voor afbuigplaat 1 NiCudr. hard gericht 0,75φ	24	

Reservados todos los derechos. Prohibida la reproducción sin autorización escrita de los propietarios.
 Alle Rechte ausdrücklich vorbehalten. Vervielfältigung oder Mitteilung an Dritte, gleichgültig in welcher Form, ist ohne schriftliche Genehmigung des Eigentümers nicht gestattet.
 Tous droits strictement réservés. Reproduction ou communication à des tiers interdite sous quelque forme que ce soit sans autorisation écrite du propriétaire.
 All rights strictly reserved. Reproduction or issue to third parties in any form which is not permitted without written authority from the proprietor.
 Eigendom uitdrukkelijk voorbehouden. Verveningvuldiging of mededeling aan derden, in welke vorm ook, is zonder schriftelijke toestemming van eigenares niet geoorloofd.

DAT. DATE	13.6.61	12.9.61				PAR. PARV. d. Velden	BLADEN : BLATTER : PAR : SIGN. : AP	BLAD : BLATT : FEUILLES : SHEETS :	3
STUKLIJST - NOMENCLATURE STÜCKLISTE - PARTLIST						CODE No.	C9.0	C2.0	
						TYPE	DN7-11	DH7-11	
N.V. PHILIPS' GLOEILAMPENFABRIEKEN, EINDHOVEN, NEDERLAND									

Reservados todos los derechos. Prohibida la reproducción sin autorización escrita de los propietarios.
 Alle Rechte ausdrücklich vorbehalten. Vervielfältigung oder Mitteilung an Dritte, gleichgültig in welcher Form, ist ohne schriftliche Genehmigung des Eigentümers nicht gestattet.
 Tous droits strictement réservés. Reproduction ou communication à des tiers interdite sous quelque forme que ce soit sans autorisation écrite du propriétaire.
 All rights strictly reserved. Reproduction or issue to third parties in any form whatsoever is not permitted without written authorization from the proprietors.
 Eigendom uitdrukkelijk voorbehouden. Vervielföldigung of mededeling aan derden, in welke vorm ook, is zonder schriftelijke toestemming van eigenares niet geoorloofd.

Hoev. excl. uitval Menge excl. Aussch. Quant. excl. dechets Quant excl. shrinkage		CODE No.	OMSCHRIJVING UMSCHREIBUNG DESIGNATION DESIGNATION	POS	
2 194(2x97)mm	65 183 53 R 600 JK/FO,75		BALK-voor afbuigplaat 2 NiCudr. hard gericht 0,75φ	25	
2 24(2x12)mm	65 283 29 R 600 JK/BO,25x1		BAND-voor afbuigplaat 1 NiCudr. hard 0,25x1	26	
2 48(2x24) mm	65 283 37 R 600 JK/BO,25x1		BAND-voor afbuigplaat 2 NiCudr., hard 0,25x1	27	
1 85 mm	65 283 31 R 600 JK/BO,25x1		BAND-voor centreerplaat NiCudr. hard 0,25x1	28	
1 1	R1 734 45.3 64 163 26.0/168		SAM. BALLON DH7-11 Ballon 168 glas	29	
1 1 1 1 1 21 mm	R1 651 04.1K R1 685 51.2K R1 323 20.5H N 238 HS/0,3x22		Snapcontact Snapcontact-n. geëm. Buitenkap NiCrFeband 47/5 dieptr.kwal. 0,3x22		
1 17,5 mm	R1 323 19.2H N 238 HS/0,3x19		Binnenring NiCrFeband 47/5 dieptr.kwal. 0,3x19		
	X 020 82		Glaspoeder 157 susp. 1 (K478) Fluorescentiescherm		
	X 047 31		Fluorescentiepoeder K349		
	X 000 95/01		Bariumnitraatopl. 5%		
	X 004 90/04		Kaliumsilicaat 70 g SiO ₂ /liter		
	Z 141 58		Polyvinylalcoholverf, zwart R148		
	X 013 41		Grafietsuspensie 660B		
	X 041 61		Vanadiumoxydesuspensie		
1 1	R1 734 48.3 64 163 26.0/168		SAM. BALLON DN7-11 Ballon 168 glas	29	
1 1 1 1 21 mm	R1 651 04.1K R1 685 51.2K R1 323 20.5H N 238 HS/0,3x22		Snapcontact Snapcontact-n. geëm. Buitenkap NiCrFeband 47/5 dieptr.kwal. 0,3x22		
1 19 mm	R1 323 19.2H N 238 HS/0,3x19		Binnenring NiCrFeband 47/5 dieptr.kwal. 0,3x19		
	X 020 82		Glaspoeder 157 susp.1 (K478) Fluorescentiescherm		
	X 000 95/01		Bariumnitraatopl. 5%		
	X 004 90/04		Kaliumsilicaat 70 g SiO ₂ /liter		
	X 061 47		Fluorescentiepoeder (K351)		
	Z 141 58		Polyvinylalcoholverf zwart R 148		
	X 013 41		Grafietsuspensie 660B		
	X 042 61		Vanadiumoxydesuspensie		
	Z 400 10		ALUMINIUMSTEMPELVERF		
DAT. DATE	13.6.61 24.10.61		PAR v.d.Velden PAR AP SIGN.	BLADEN BLATTER FEUILLES SHEETS	BLAD BLATT FEUILLE SHEET 4
STUKLIJST - NOMENCLATURE STUCKLISTE - PARTLIST			CODE No. C9.0 TYPE DN7-11	C2.0 DH7-11	
N.V. PHILIPS' GLOEILAMPENFABRIEKEN, EINDHOVEN, NEDERLAND					

Reservados todos los derechos. Prohibida la reproducción sin autorización escrita de los propietarios.

Alle Rechte ausdrücklich vorbehalten. Vervielfältigung oder Mitteilung an Dritte, gleichgültig in welcher Form, ist ohne schriftliche Genehmigung des Eigentümers nicht gestattet.

Tous droits strictement réservés. Reproduction ou communication à des tiers interdite sous quelque forme que ce soit sans autorisation écrite du propriétaire.

All rights strictly reserved. Reproduction or issue to third parties in any form whatsoever is not permitted without written authority of the proprietors.

Eigendom uitdrukkelijk voorbehouden. Vermenigvuldiging of mededeling aan derden, in welke vorm ook, is zonder schriftelijke toestemming van eigenares niet geoorloofd.



Hoev. excl. uitval Menge excl. Aussch. Quant. excl. dechets Quant excl. shrinkage	CODE No.	OMSCHRIJVING UMSCHREIBUNG DESIGNATION DESIGNATION	POS
<u>Onderstaande onderdelen zijn voor intern gebruik</u>			
3	64 162 91.0/168	HALS 168 glas	
*	R1 800 43.0	SAM. KANON	

DAT. DATE	13-6-64	31.10.61		PAR vd. Velden SIGN.: NC	BLADEN : BLATTER : FEUILLES : SHEETS :	BLAD : BLATT : FEUILLE : SHEET : 5
STUKLIJST - NOMENCLATURE STÜCKLISTE - PARTLIST				CODE No. TYPE	C9.0 DN7-11	C2.0 DH7-11
N.V. PHILIPS' GLOEILAMPENFABRIEKEN, EINDHOVEN, NEDERLAND						

SITUATIE RAPPORT.

Vrijgave: DB
7DH11
DN

Type: B
DH 7-11
N

Datum vergadering:

Aanw. HH:

	Opmerkingen.	Te beh. door:
A. <u>Algemeen:</u>	7 cm. buis als DH 7-78 doch	
1. Omschrijving:	met $\frac{1}{2}$ Watt katode i.p.v.	
	2 Watt katode	
2. Ontw. type nr: 7 DH (N-B) 11		
3. Comm. type nr: DH 7-11 (N en B)		
4. Ontwikkeld op initiatief van:	C.A.	
5. Budget nr:	OK 322	
6. Ontw. gestart d.d:	Nov. 1960	
7. Vrijgegeven voor proeff. d.d:	16.2.'61	
B. <u>Publicatie- en meetgegevens.</u>		
1. Target spec. d.d:	24.1.'61	
2. Voorl. public. gegevens:	9.3.'61	
d.d:		
3. Def. public. gegevens:		
d.d:		
4. Concept meeteisen d.d:	2.5.'61 (hiervoor als DH 7-78	
5. Lab. eisen d.d:	20.6.'61 m.u.v. gldr.eisen	
6. F.+II eisen d.d:	9.5.'61 en strooistralen)	
Constructie + fabricage gegevens.		
1. Tekeningen + samenstellingen:	tek. 13.6.'61	
d.d:	sam. 27.6.'61	
2. Montage voorschrift kanon:	Intern: 0305	
d.d:	H 27.4.'61	Hr.Dujardin
3. Ballon bewerkingsvoorschriften:	Zie DN 7-78	
d.d:	B	
d.d:		
d.d:		
d.d:		
4. Pompvoorschrift:	Intern 0509	
d.d:	15.2.'61	Hr.Dujardin
5. Afvonkvoorschrift d.d:		
Brandvoorschrift d.d:	} H	
Sweepvoorschrift d.d:	} Zie DN 7-78	
6. Glaskeuringsvoorschrift d.d:	} B	

D. Onderdelen situatie.

1. Metalen onderdelen gemaakt/geleverd door:

B.M. Ir. Ten Seldam

2. Gecodeerd:

13.6.'61

Te wijzigen onderdelen:

3. Glasonderdelen gemaakt/geleverd door:

H
Zie DN 7-78
B

E. Montage gereedschap.

Provisorisch/Definitief.

Definitief

Nog te wijzigen:

F. Bijzondere apparatuur.

Katode-afstelapparaat

G. Sterkte onderzoek.

Zie DH 7-78

H. Verpakking.

Zie DH 7-78

I. Kostprijs.

1e kostprijs calculatie d.d:

23.2.'61

Hr.Stolte

Gecalculeerd door:

Bij jaarserie van: 1000 stuks.

Prijs incl. I.K: Fl. 55.80

2e kostprijs calculatie d.d:

Nieuwe tarieven toepassen

HH.Radstake
Stolte

Gecalculeerd door:

Bij jaarserie van: stuks.

Prijs excl. I.K:

J. Resultaten proeffabricage.

1. Voorgecalculeerde uitval: %

2. Aantal ingesmolten buizen: 155

3. Aantal afgeleverde buizen: 194

4. Opbrengst proeffabricage: 60.8%

5. Conclusie:

Uitval op emissie 3 = 1.9%
" " Vg₁ = 0.7%
Verbetering van zwakke punten,
goedgekeurd

K. Resultaten levensduur.

1. Pract. bedrijfsomstandigheden.

Spanning:

Vg₂ Vg₄^g₅ Vg₆
1200 300 1200 V

Stroom:

mod. Vg₁ max. 23 V
waarbij I_{g6} = 10 /uA

2. Levensduur testcondities.

Spanning:

Stroom:

3. Gegarandeerde levensduur: 1000 uur.

4. Resultaten levensduurproeven:

L. Ootrooi situatie.

Zie DH 7-78

M. Zwakke punten.

1. Scherm:

Settlen is kritisch
 vlekken bij N-poeder
 (lage spanning) $\frac{6}{105} = 6\%$

2. Electrisch:

3. Mechanisch:

Pennen in de buisbodem
 uitval 3 = 1.9%
 excentrisch 12 = 8% na rep. 2 st.
 = 1.3%
 Geen

N. Bijzonderheden vrijgave serie.O. Conclusie.

Buis vrijgeven voor:

Fabricage.

Aantal:

acc. Ontw.

acc. Kwal. Lab.

acc. (proef) fabricage.

acc. C.A.

P. Opmerkingen.