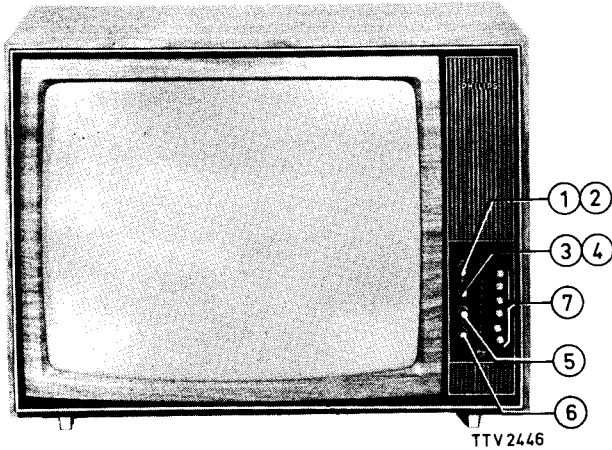




servicegegevens

X 24 T 731



BEDIENINGSORGANEN

1 Geluidssterkte	(R722)
2 Aan/uit	(SK-1)
3 Klank	(R719)
4 Spraak/muziek	(SK-2)
5 Helderheid	(R795)
6 Contrast	(R784)
7 Kanaalkeuze	

Voor het prinsipeschema en de printtekening wordt verwezen naar de X24T732.

Het onderstaande wordt toegepast in de X24T731.
Voor het overige wordt verwezen naar de X17T680.

CODENUMMERS

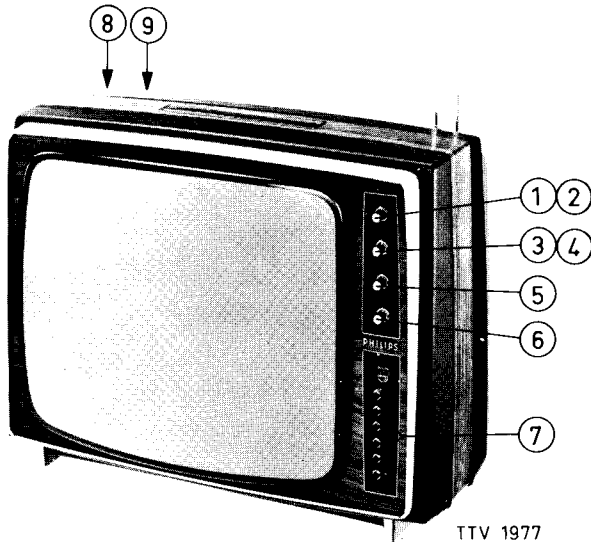
B403	A61-120 W
TS1005	AF239
TS1006	AF139
TS1007	AF240
S463	4822 240 20104
R719	4822 101 60024
R722	4822 101 60038
R754	4822 101 10013
R784	4822 101 20346
R795	4822 101 20344
R867	4822 112 20085
R1080	4822 116 20063
C1044	4822 124 20371
Frontplaat met masker /00/05	4822 451 80154
Knoppen 1, 3, 5, 6	4822 413 30391
Veer voor knoppen 1, 3, 5, 6	4822 492 50661
Knoppen 7	4822 410 20729
Knoppen op R911 en R920	4822 413 10066
Frontplaat met masker /07	4822 451 80155
Veer voor knoppen op R911 en R920	4822 492 50209
Drukknop eenheid afstemming	4822 276 60046
Geïntegreerde kanaalkiezer	4822 210 40102
Indicatieschaal	4822 454 10066
Wijzer	4822 450 80138
Antennefilter	4822 218 20022
Antenne-eenheid	4822 267 20095
Achterwand	4822 438 30085
Bout voor bevestiging achterwand	4822 310 20203
Tafelbeschermers	4822 462 70497
Hoogspanningskabel	4822 320 20027
Ring om hoogspanningskabel	4822 532 60307
Veiligheidshouder (plug H)	4822 256 30092
Veer voor veiligheden	4822 492 60063
Enkelpolige steker (plug Z)	4822 266 20046
Dubbelpolige steker (plug A)	4822 266 20045
Vierpolige steker (plug C, P)	4822 255 30054
Zespolige steker (plug B)	4822 255 30055
Plug D	4822 264 50051
Contactpen voor stekers	4822 290 30099
Buishouder (B401, 402, 405, 407)	4822 255 70004
Buishouder (B404)	4822 255 70097
Buishouder (B403)	4822 255 70149
Buishouder (B406)	4822 255 70148
Plughouder (plug D)	4822 255 70019



servicegegevens

PHILIPS

X 17 T 680



BEDIENINGSORGANEN

1	Geluidssterkte	(A-R722)
2	Aan/uit	(SK-1)
3	Klank	(B-R719)
4	Spraak/muziek	(SK-2)
5	Helderheid	(D-R795)
6	Contrast	(C-R784)
7	Kanaalschakelaar	(SK-3)
8	Beeldhoogte	(E-R920)
9	Verticale lineariteit	(F-R911)

Rechtzetten van het beeld

De klembeugel van de deflectie-eenheid iets losschroeven. Nu de deflectie-eenheid naar links of rechts draaien. Vergeet niet de klembeugel weer vast te schroeven.

Centrering

Op de achterzijde van de deflectie-eenheid zijn twee beweegbare platen aangebracht. Hiermede kan men het beeld respectievelijk horizontaal of verticaal verschuiven.

Horizontale lineariteit

Het apparaat normaal op een zender instellen. Door de knop 3, die zich in de spoel S471 (h) bevindt, te verschuiven, kan de lineariteit worden ingesteld.

Verticale lineariteit

Instellen met knop 9 (F-R911).
De lineariteit boven in het beeld instellen met R909 (j).

Beeldhoogte

Instellen met knop 8 (E-R920).

Focusering

R806 (e) zodanig instellen, dat het gehele beeldoppervlak scherp is.

SERVICEWENKEN

Het uitklappen van het chassis

Verwijder de achterwand. Het chassis is aan de bovenzijde in twee beugels geklemd en kan uit deze beugels worden getrokken. Hierna kan het chassis onder een hoek van 45° of 90° gearreëteerd worden.

Het uit de kast nemen van het chassis

Klap het chassis helemaal uit (90°). Neem de pluggen A t/m H los.

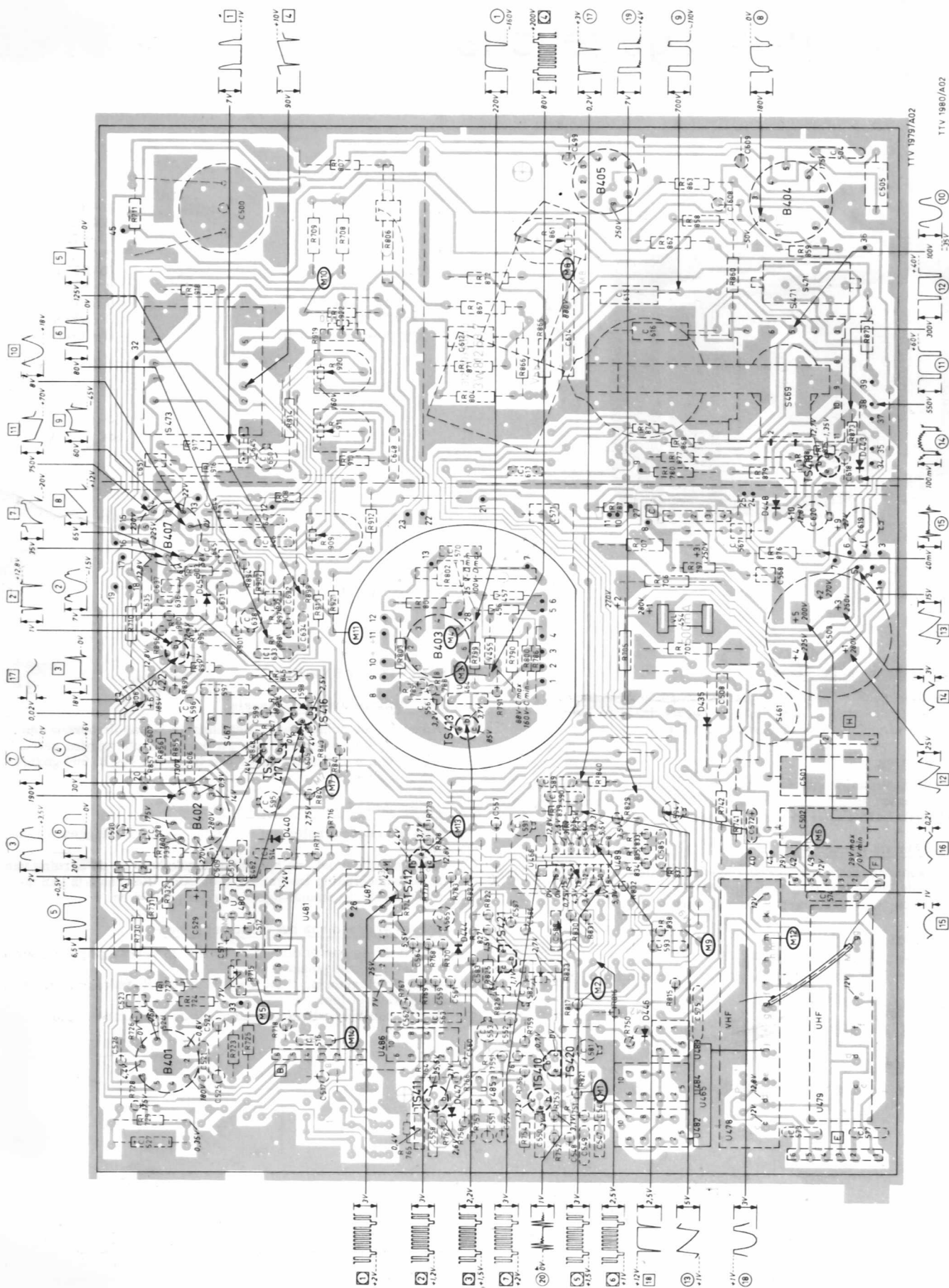
Neem de printvoet, de hoogspanningskabels en de aarding van de buitenbekleding los van de beeldbuis. Het chassis kan nu uit de onderste steunbeugels worden getrokken.

Het verwijderen van het bedieningspaneel

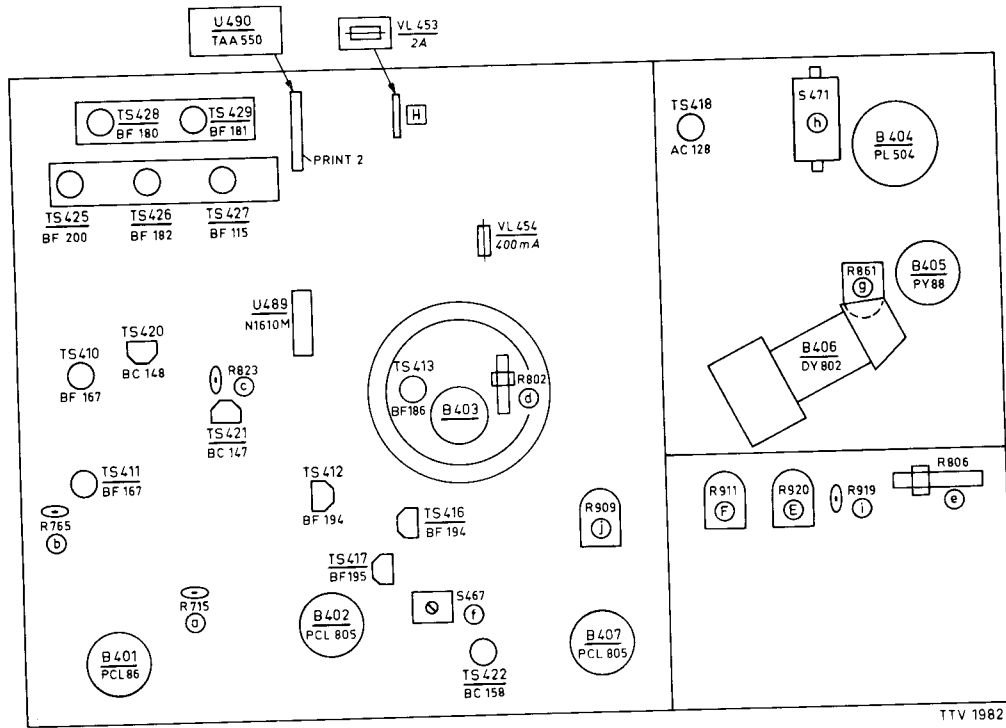
Verwijder de opsteekknoppen. Draai de bevestigingsschroeven van het bedieningspaneel los.

Neem de pluggen B, C en H en de verbindingsdraad naar de beeldbuisvoet los.

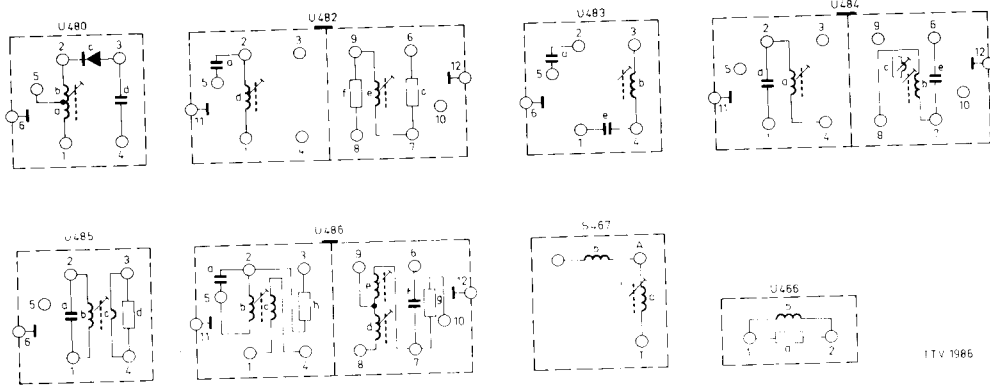
Hierna kan het bedieningspaneel uit de kast worden genomen.



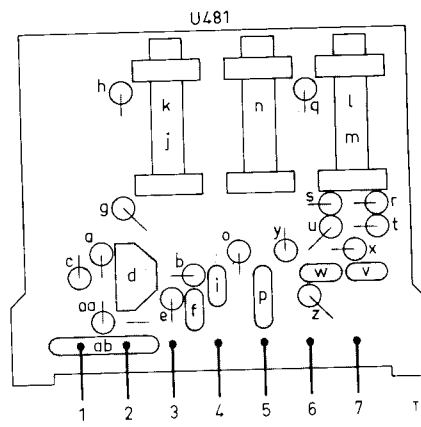
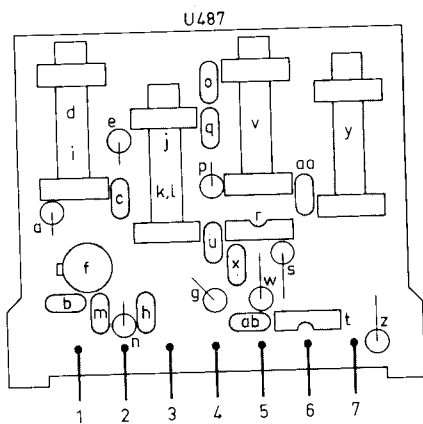
X 17 T 680



TTV 1982



TTV 1986



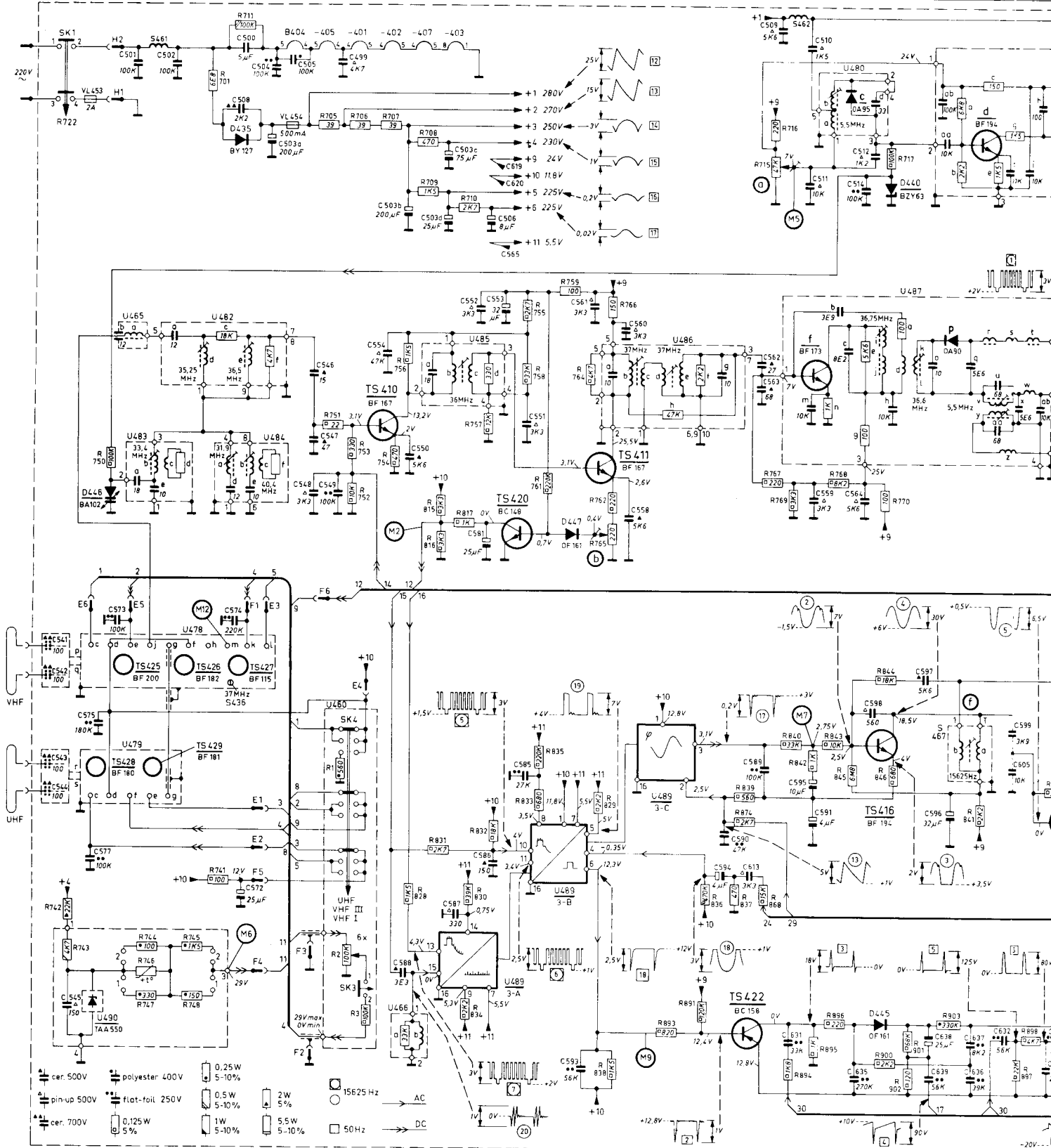
TTV 1985

CODENUMMERS

Kast (front)	4822 430 70001	Ring aan hoogspanningskabel	4822 532 60307
Achterwand	4822 438 10031	Drukknopeenheid voor kanaalkiezer	4822 276 60088
Handgreep	4822 498 40268	Printplaatje voor bandschakelaar in drukknopeenheid	4822 212 10039
Rubber profiel tussen front en achterwand	4822 460 10228	Contacthouder voor bandschakelaar	4822 290 80186
Sierraam	4822 459 40208	Potentiometerstrip in drukknopeenheid	4822 105 10013
Luidsprekerrooster	4822 458 30154	Steker D	4822 264 50051
Voeten voor kast	4822 462 70532	Steker enkelpolig	4822 266 20046
Bevestigingsklemmen voor chassis	4822 462 70569	Steker dubbelpolig plug A	4822 266 20045
Veiligheidshouder plug H	4822 256 30092	Steker 4-polig plug C	4822 266 30054
Knoppen 1, 3, 5, 6	4822 413 30388	Steker 6-polig plug B, E, F	4822 266 30055
Veer voor knoppen 1, 3, 5, 6	4822 492 50661	Contactpen voor stekers	4822 290 30099
Knoppen 8, 9	4822 413 10066	Plughouder plug D	4822 267 40034
Telescoopantenne	4822 303 30081	Buishouder B401, 402, 405, 407	4822 255 70004
Antenne-eenheid	4822 267 20095	Buishouder B404	4822 255 70097
Veer voor veiligheden	4822 492 60063	Buishouder B403	4822 255 70149
VHF-kanaalkiezer	4822 210 40104	Buishouder hoogspanningsbuis B406	4822 255 70148
VHF-filter op kanaalkiezer	4822 212 10038		
UHF-kanaalkiezer	4822 210 50064		
UHF-filter op kanaalkiezer	4822 218 20045		
Hoogspanningskabel	4822 320 20027		

S461	4822 157 50308	C500	4822 121 10297	R701	4822 113 80112
S462	4822 157 10009	C501	4822 121 20068	R705	4822 113 80108
S463	4822 240 20031	C502	4822 121 20068	R706	4822 113 80108
S464	4822 157 10008	C503	4822 124 40046	R707	4822 113 80108
S465	4822 158 10105	C506	4822 124 20066	R708	4822 113 90029
U466	4822 157 10063	C527	4822 124 20385	R709	4822 113 90039
S467	4822 156 10044	C529	4822 124 20066	R710	4822 111 50147
S468	4822 158 10101	C553	4822 124 20365	R715	4822 101 10066
S469	4822 140 10112	C565	4822 124 20362	R716	4822 111 30008
S471	4822 150 50037	C566	4822 124 20372	R719	4822 101 70021
S473	4822 140 20051	C571	4822 121 40226	R722	4822 101 60031
U478	4822 210 40104	C581	4822 124 20366	R725	4822 111 50143
U479	4822 210 50064	C582	4822 124 20379	R728	4822 111 30114
U480	4822 218 10102	C591	4822 124 20347	R729	4822 111 50135
U481	4822 210 20166	C594	4822 124 20347	R730	4822 111 50192
U482	4822 154 50115	C595	4822 124 20353	R732	4822 111 30003
U483	4822 154 50116	C596	4822 124 20365	R733	4822 111 30114
U484	4822 154 50117	C599	4822 121 50089	R741	4822 111 30123
U485	4822 154 50118	C605	4822 121 50097	R746	4822 116 40007
U486	4822 154 60141	C612	4822 121 40149	R759	4822 111 30123
U487	4822 218 10103	C615	4822 121 40195	R765	4822 101 10013
U488	4822 150 10078	C616	4822 120 40169	R766	4822 111 30156
U489	4822 209 80045	C619	4822 124 20396	R770	4822 111 30123
(N 161 OM)		C620	4822 124 20388	R784	4822 101 20285
U490	4822 130 40463	C638	4822 124 20366	R792	4822 116 20016
(TAA 550)		C650	4822 124 20336	R795	4822 101 20266
TS410	4822 130 40358	D436	4822 130 30259	R802	4822 111 90033
TS411	4822 130 40358	D440	4822 130 30245	R806	4822 111 90033
TS412	4822 130 40303	D443	4822 130 30256	R823	4822 101 10009
TS413	4822 130 40453	D444	4822 130 30274	R826	4822 116 20063
TS416	4822 130 40303	D445	4822 130 30274	R837	4822 111 30013
TS417	4822 130 40304	D446	4822 130 30272	R860	4822 116 20037
TS418	4822 130 40095	D447	4822 130 30274	R861	4822 101 10064
TS420	4822 130 40312	D448	4822 130 30346	R862	4822 111 50173
TS421	4822 130 40311			R863	4822 111 50304
TS422	4822 130 40476	VL453	4822 253 30025	R871	4822 116 20037
		VL454	4822 253 30017	R873	4822 111 30002
				R875	4822 111 30322
				R876	4822 112 20085
		V455	4822 252 60008	R909	4822 101 10024
		V456	4822 252 60008	R911	4822 101 10019
		V457	4822 252 60008	R917	4822 116 20003
				R918	4822 111 30004
				R919	4822 101 10011
				R920	4822 101 10067

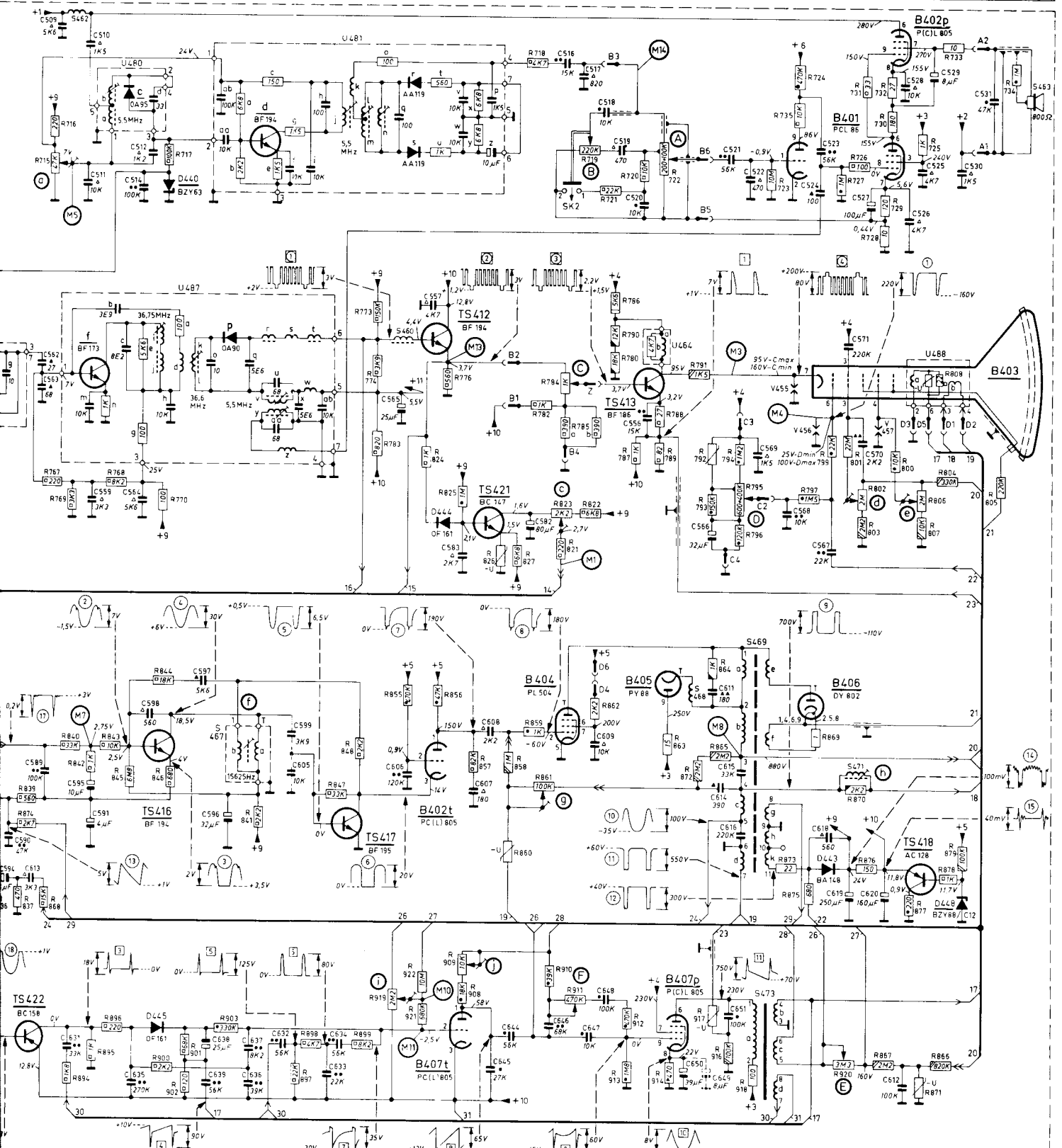
S-U	U490	U479	U465	U483	U461	U478	U482	U436	U484	U460	U466	U485	U489-3A	U489-3-B	U489-3-C	U486	509	S462	U480	U487	S467							
1-549	541	542	543	544	545	501	502	508	500	504	503a	548	505	546	547	549	439	503b	503c	506	597	596						
C	550-599	575	577	573			574	572			554	588	550	587	552	581	586	553	585	551	593	58*						
600-											558	560	594				590	589	562	563	595	559	591	584	598	597	596	599
																	613	63*	635			638	639	636	637	632	605	631



R	1-774	742	743	750	744	746	747	745	748	741	701	711	705	751	706	1.2.752	3.753	707	754	756	708	709	710	757	755	758	761	759	764	765	762	766	715	767	716	769	768	770	717																
	828	815	816	831	817	834	830	832	823	835	836	829	836	837	839	840	842	843	845	844	846	841	847	891	874	868	894	895	896	900	907	901	903	897	898																				
	850-																																																						

SUBJECT TO MODIFICATIONS. WIJZIGINGEN VOORBEHOUDEN. SAUF MODIFICATIONS. ÄNDERUNGEN VORBEHALTEN.

S462 U480 S467 S468 S473 S471 U488 S463 S-U																																																																																																															
509	511	512											516	517	518	519	520											524	523	527											528	526	525	529	530	531	1-549																																																																
590	589	562	563	595	555	591	564	598											599											565											557	583											582											566	569	568	567	571	570											550-599	C																														
613	631											635											638	639	636	637	632	605											633	634											606											607	608	645	644											646	647	609	648											650	611	614	651	615	616	649	618	619	620	612											600-



715 767 716 769 768 770 717										773 774										718										719 721 720										722										723 735 724 731 727 726 728 732 730 729 725 733										734										1-774									
837	839	840	842	843	845	844	846											841	847	848	783	824	825	776	826	827	782	784	823	821	785	822	786	787	780	790	788	789	791	792	793	794	795	796	797	799	801	802	803	800	806	807	804	808	805	775	849	R																					
874	868	894	895	896											900	902	901	903											897	898											899	919	855	922	921	909	856	908	857	858	860	859	861	910	911	862	913	912	914	863	872	917	916	865	918	864	873	875	869	920	870	876	867	877	871	866	879	878	850-