

SUPER-ONTVANGER X 23 T 611

TV1285

Klemveer VHF/UHF-schuif	4822 492 30442
Tandwiel op kanaalkiezeras	4822 522 30689
Blok bevestiging druktoetsenheid	4822 466 80195
Wijzer	4822 450 80138
Veer bevestiging masker	4822 492 60772
Druktoetsenheid, toetsen 6, 7	4822 276 20065
Hoogspanningskabel met aansluitdop	4822 320 20027
Ring om hoogspanningskabel	4822 532 60307
Blok voor bevestiging chassis	4822 401 10247
Pen in chassismodulen	4822 535 90239
Plug aan kanaalkiezerenheid	4822 265 40001
Plughouder	4822 255 70101
Buishouder beeldbuis	4822 255 70096
Buishouder PL 500	4822 255 70097
Buishouder DY 87	4822 255 70022
Buishouder B5, 6 en 8	4822 255 70071
Buishouder B1, 2, 7, 10, 12 en 14	4822 255 70004
S9 Smoorspoel (voeding)	4822 157 50308
U3 Detectie-eenheid (geluid)	4822 210 20102
U22 Detectie-eenheid (video)	4822 210 20057
S36 Deflectie-eenheid	4822 150 10051
T52 Lijnuitgangstransformator	4822 140 10101
T60 Beelduitgangstransformator	4822 140 20031
VL1 Veiligheid (2000 mA)	4822 253 30025
VL2 Veiligheid (400 mA)	4822 253 30016
V1, 2 Vonkenbrug	4822 252 60002

BEDIENINGSORGANEN

1. Geluidsterkte	(A-R19)
2. Klank	(T-R200)
3. Helderheid	(B-R67)
4. Contrast	(C-R56)
5. Kanaalschakelaar	
6. Spraak/muziekschakelaar	(SK3)
7. Netschakelaar	(SK1)
8. Verticale lineariteit	(D-R124)
9. Beeldhoogte	(E-R122)

SPECIFICATIE

Antenneaanpassing	300 ohm
MF-beeld (CCIR-VHF/UHF)	38,9 MHz
MF-geluid (CCIR-VHF/UHF)	5,5 MHz
Kanalen	VHF I 47- 68 MHz
	VHF III 174-230 MHz
	UHF 470-890 MHz
Netspanning	220 V ~
Verbruik	180 W
Kanaalkiezers VHF + UHF	4822 210 40079
Druktoetsenheid kanaalkiezer	4822 276 60045
Luidspreker	4822 240 10006
Beeldbuis	A 59 - 11 W
Afmetingen	49 x 66 x 40 cm

OVERZICHT BUIZEN EN HALFGELEIDERS

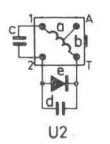
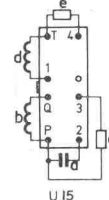
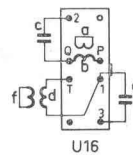
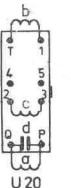
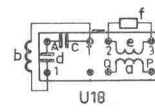
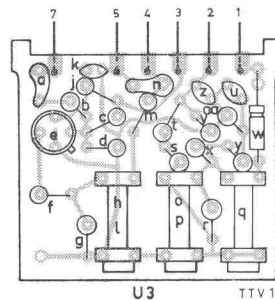
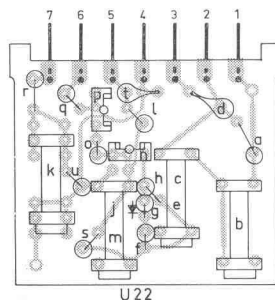
B1 PCL 86	TS1 AF 239
B2 PL 84	TS2 AF 139
B5 EF 183	TS3 AF 139
B6 PCF 200	TS5 BF 173
B7 PCL 84	TS10 AC 125
B8 PCH 200	TS11 AC 132
B9 A 59 - 11 W	GR1 BY 100
B10 PCF 802	GR2 BY 100
B11 PL 500	GR3 BA 100
B12 PY 88	GR5 13 A 102
B13 DY 87	GR6 OA 70
B14 PCL 85	GR8, 9 BA 100/03
	GR11 OA 81
	GR12 OA 81
	GR15 BA 100

CODENUMMERS

Masker	4822 451 70057
Achterwand	4822 438 30052
Tafelbeschermers	4822 462 70142
Antenne-eenheid	4822 267 20042
Knoppen 1-4	4822 413 30225
Veer in knoppen 1-4	4822 492 60268
Knoppen 5	4822 410 20468
Knoppen 8 en 9	4822 413 30152
Frontplaat	4822 459 60109
Veer in knoppen 8 en 9	4822 492 50209
Geïntegreerde kanaalkiezer	4822 210 40079
Antennefilter	4822 218 20022
Druktoetsenheid afstemming	4822 276 60045
Wijzerschaal	4822 454 10066

Regelorganen

R19, 20 Geluidsterkte	4822 101 20131
R200 Klank	4822 101 30077
R56 Contrast	4822 101 20104
R67a, b Helderheid	4822 101 20117
R122 Beeldhoogte	4822 101 10067
R124 Verticale lineariteit	4822 101 10019
U2 4822 218 20024	S59 4822 150 50019
U15 4822 157 10021	R22 4822 101 10066
U16 4822 156 40422	R71 4822 101 10027
U18 4822 154 50099	R74 4822 116 20015
U20 4822 156 60058	R97 4822 116 20067
S1 4822 157 10009	R103 4822 101 10027
S26 4822 157 10006	R120 4822 101 10024
S33 4822 157 10008	R127 4822 116 20003
S34 4822 157 10009	R130 4822 101 10019
S35 4822 157 10033	R203 4822 116 20068
S47 4822 156 20048	R226 4822 101 10047
S48 4822 156 10044	



INSTELLINGEN

Het rechtzetten van het beeld

De klembeugel van de deflectie-eenheid iets losschroeven. Nu de deflectie-eenheid een beetje naar links of naar rechts draaien. Vergeet niet de klembeugel weer vast te schroeven.

Centrering

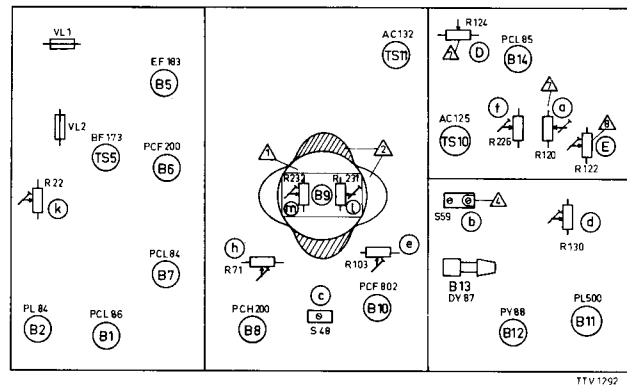
Op de achterzijde van de deflectie-eenheid zijn twee beweegbare platen aangebracht. Hiermede kan men het beeld respectievelijk in horizontale en in verticale richting verschuiven.

Verticale lineariteit

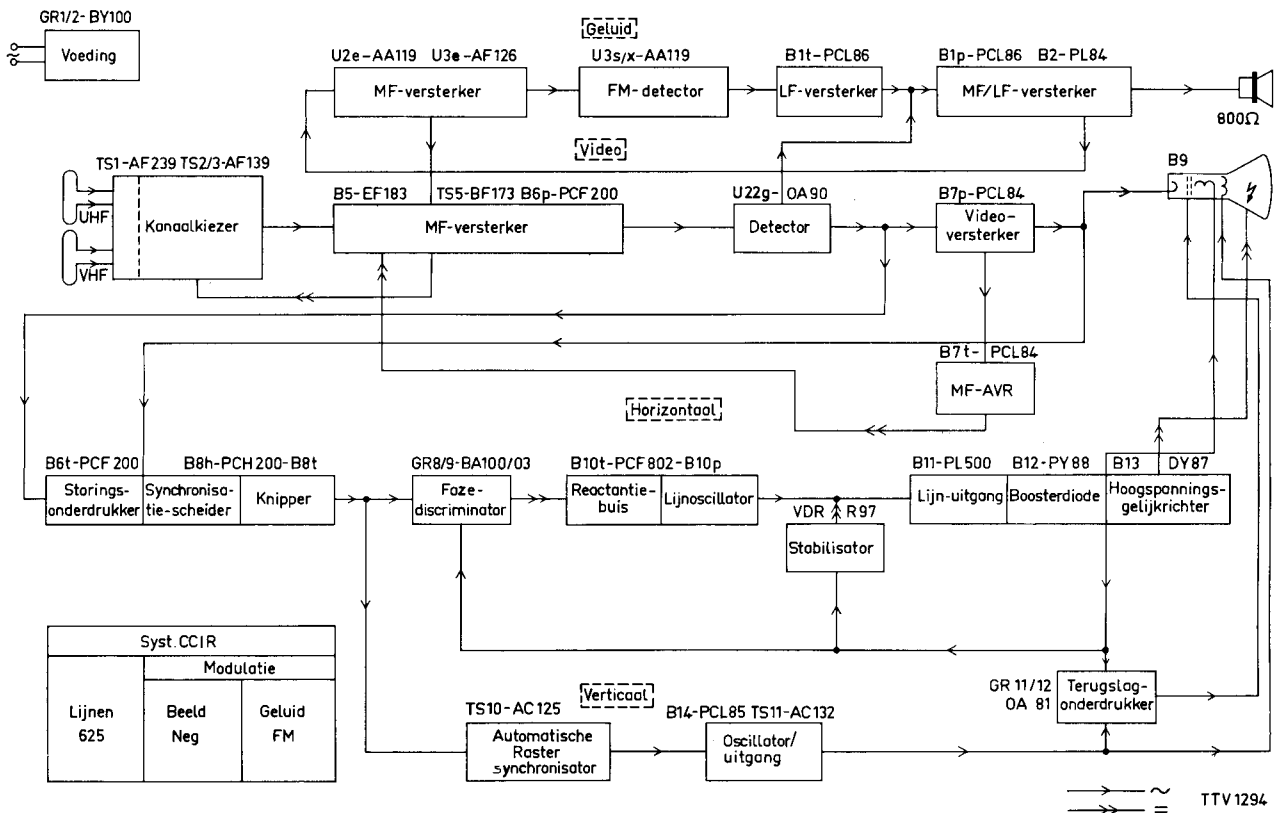
Instellen met knop 8 (D-R124). De lineariteit boven in het beeld wordt ingesteld met R 120(a).

Beeldhoogte

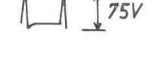
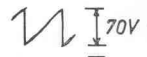
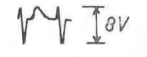
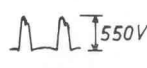
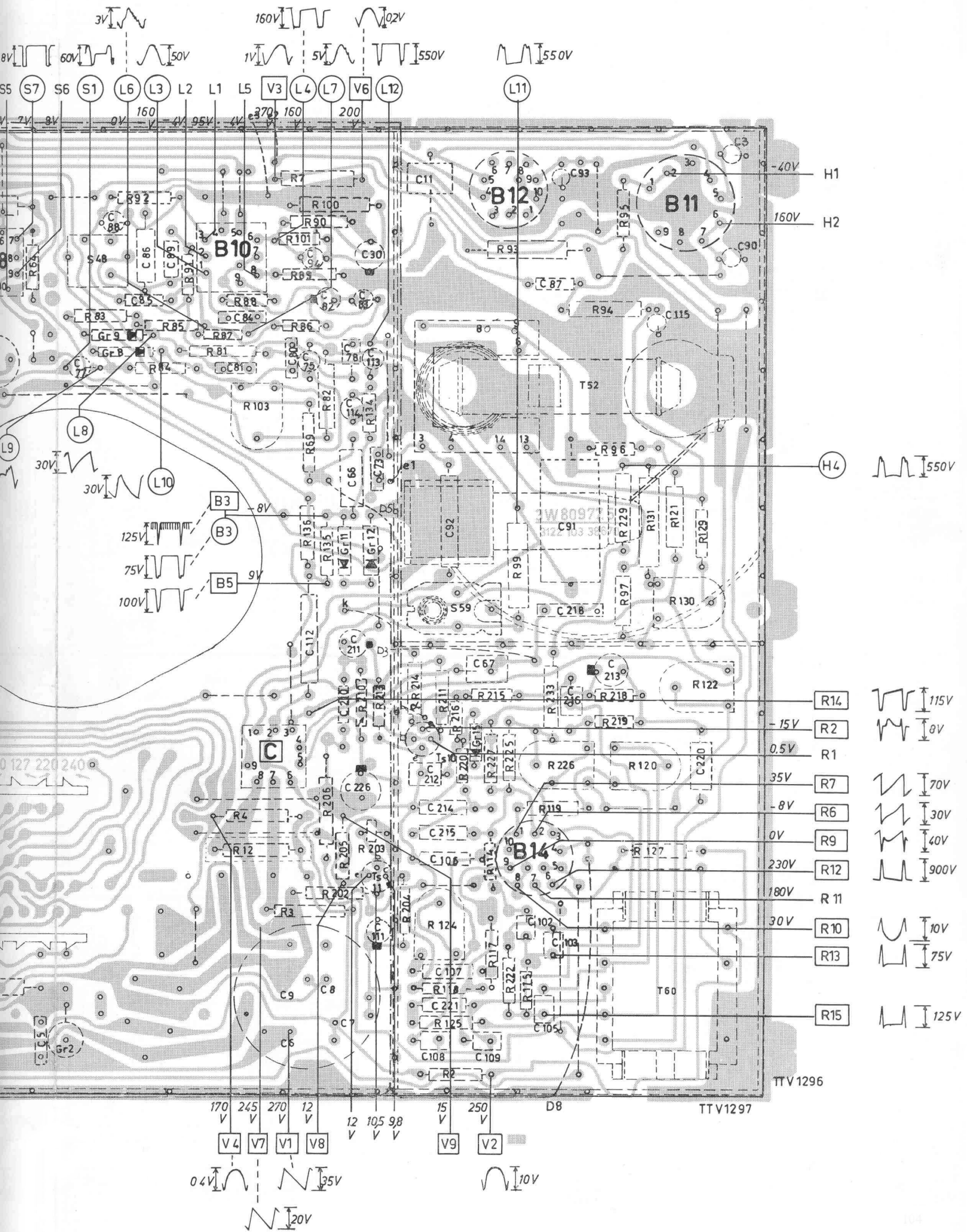
Instellen met knop 9 (E-R122).



TTV 1292



TTV 1294



R14

R2

R1

R7

R6

R9

R12

R11

R10

R13

R15

H1

H2

H4

-15V

0.5V

35V

-8V

0V

230V

180V

30V

10V

75V

125V

TTV1296

TTV1297

170V

245V

270V

12V

12V

105V

98V

15V

250V

D8

V4

V7

V1

V8

V9

V2

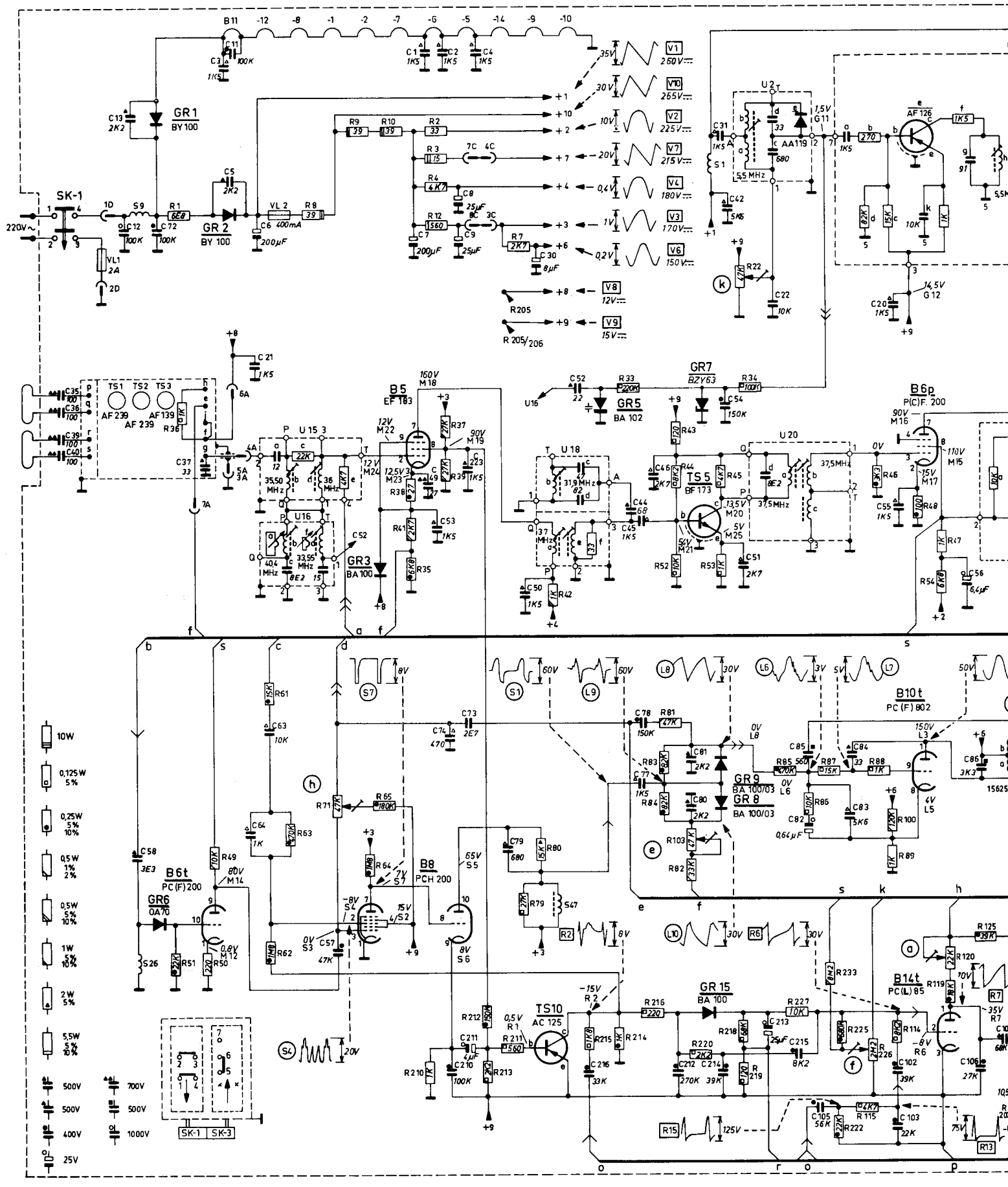
0.4V

35V

20V

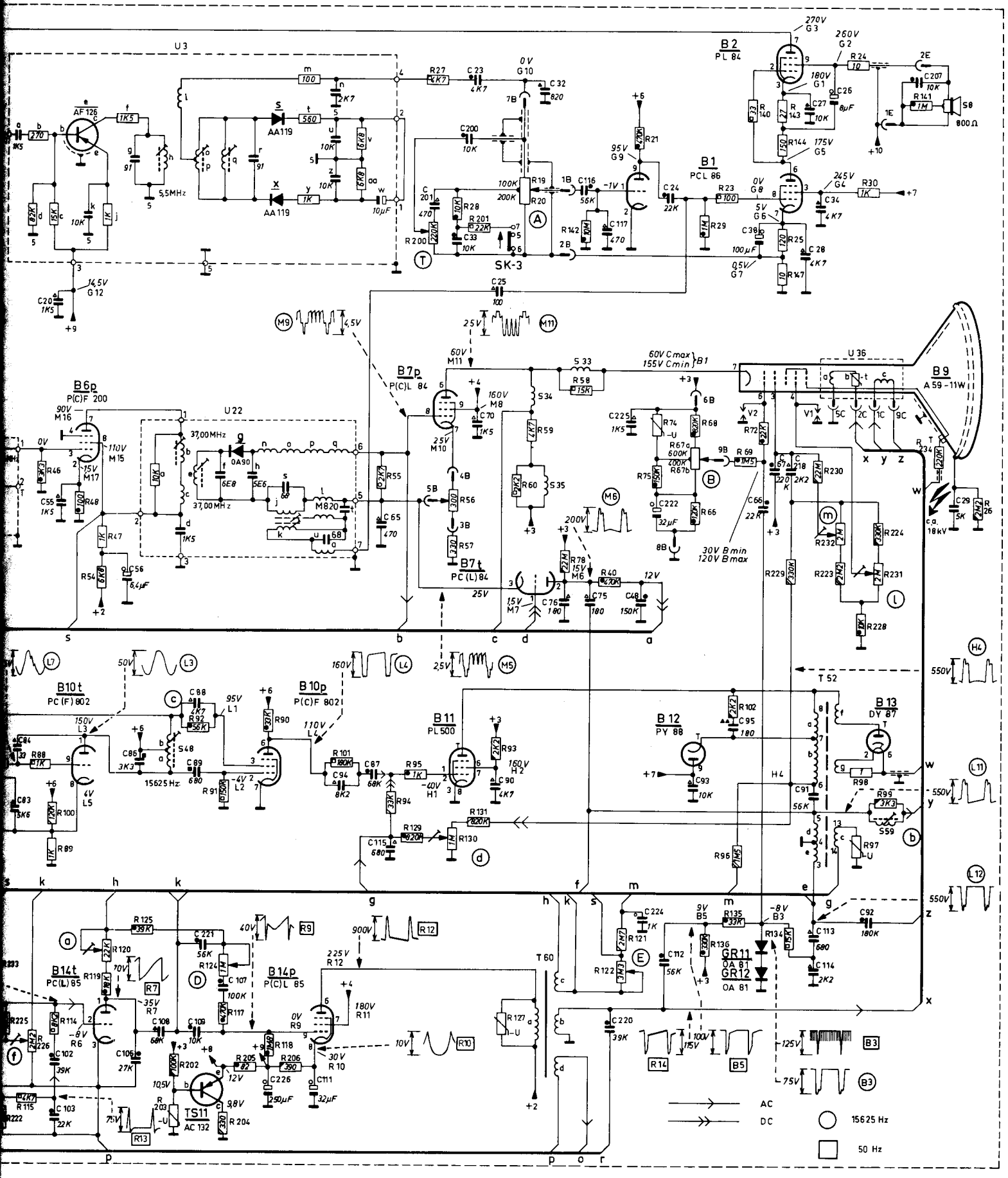
10V

U.T.S.	59	526	U15 U16										S47 U18										U2 U20										S48 U																						
1-60	35	36	39	40	13	12	37	3	5	11	21	6	1	7	49	2	8	9	4	50	30	44	45	46	31	42	22	20																											
51+100	58		72	63 64 57										74 53 73 79										52 77 78 80 81 54 51 82 85										83 84 55	86 56																				
101-														210 211 223										216										212 214										213 215 105										102 103	106 108



1 + 50	36	1	50	49	8	9	10	38	41	35	29	3	4	12	37	7	42	33	43	44	45	34	22	46	48	47																																																									
R 51 + 100	51		61 62 63 71										65 64										79 80										83 84 52 81 82 53										85										86 87 88 89 100 54																														
101 +														210										212 213 211										216										215 214 216										227										233 222 225 115 226 114										119 120 125 20									

S48 U3				U22				T60 S34 S35 S33				T52				U36 S59				S8						
20	86	88	89	94	87	65	33	23	25	32	48	24	38	27	28	34	26	95	66	67	91	92	218	113	114	207
83	84	55	102	103	106	108	109	221	107	226	111	115	201	200	70	90	76	75	116	117	220	225	222	112	224	29



46	48	47	92	91	90	55	94	95	56	57	93	60	59	78	58	40	21	29	23	68	66	69	72	25	24	26																
222	225	115	226	114	1*9	120	125	203	202	124	117	204	205	118	206	101	200	1*3	201	130	131	127	142	122	121	136	135	102	140	134	229	143	144	147	230	232	223	228	224	231	141	234