

BEDIENINGSORGANEN

- | | |
|----------------------------|----------|
| 1. Geluidssterkte | (A-R19) |
| 2. Klank | (T-R200) |
| 3. Helderheid | (B-R67) |
| 4. Contrast | (C-R56) |
| 5. Kanaalschakelaar | |
| 6. Spraak/muziekschakelaar | (SK3) |
| 7. Netschakelaar | (SK1) |
| 8. Verticale lineariteit | (D-R124) |
| 9. Beeldhoogte | (E-R122) |
| 10. Systeemschakelaar | |
| CCIR/België (VHF-625) | (SK5) |

SPECIFICATIE

- | | |
|-------------------------------|-----------------------|
| Antenneaanpassing | 300 ohm |
| MF-beeld (CCIR-VHF/UHF) | 38,9 MHz |
| MF-beeld (België, VHF) | 38,9 MHz |
| FM-geluid (CCIR-VHF/UHF) | 5,5 MHz |
| AM-geluid (België VHF) | 33,4 MHz |
| Kanalen | VHF I (47- 68 MHz) |
| | VHF III (174-230 MHz) |
| | UHF (470-890 MHz) |
| Netspanning | 220 V~ |
| Verbruik | 180 W |
| Kanaalkiezer VHF + UHF | 4822 210 40079 |
| Druktoetseenheid kanaalkiezer | 4822 276 60045 |
| Luidspreker | 4822 240 20036 |
| Beeldbuis | A 47 - 11 W |
| Afmetingen | 42 x 55 x 35 cm |

OVERZICHT BUIZEN EN HALFGELEIDERS

- | | | | |
|-----|-------------|----------|-----------|
| B1 | PCL 86 | TS1 | AF 239 |
| B2 | PL 84 | TS2, 3 | AF 139 |
| B5 | EF 183 | TS5 | BF 173 |
| B6 | PCF 200 | TS10 | AC 125 |
| B7 | PCL 84 | TS11 | AC 132 |
| B8 | PCH 200 | TS31 | BF 115 |
| B9 | A 47 - 11 W | TS32 | BF 194 |
| B10 | PCF 802 | | |
| B11 | PL 500 | GR1, 2 | BY 100 |
| B12 | PY 88 | GR3 | BA 100 |
| B13 | DY 87 | GR5 | BA 102 |
| B14 | PCL 85 | GR6 | OA 70 |
| | | GR7 | BZY 63 |
| | | GR8, 9 | BA 100/03 |
| | | GR11, 12 | OA 81 |
| | | GR15 | BA 100 |
| | | GR30 | OA 81 |

CODENUMMERS

- | | | |
|------------------------------------|------------------------------|----------------|
| Masker met frontplaat | 4822 451 50044 | |
| Achterwand | 4822 438 20056 | |
| Tafelbeschermers | 4822 462 40114 | |
| Antenne-eenheid | 4822 267 20079 | |
| Knoppen 1-4 | 4822 413 30223 | |
| Knoppen 5 | 4822 410 20468 | |
| Knoppen 8 en 9 | 4822 413 30152 | |
| Veer in knoppen 8 en 9 | 4822 492 50209 | |
| Telescoopantenne | 4822 303 30059 | |
| Geïntegreerde kanaalkiezer | 4822 210 40079 | |
| Antennefilter | 4822 218 20022 | |
| Druktoetseenheid afstemming | 4822 276 60045 | |
| Indicatieschaal | 4822 454 10066 | |
| Klemveer VHF/UHF-schuif | 4822 492 30442 | |
| Tandwiel op kanaalkiezeras | 4822 522 30688 | |
| Blok bevestiging druktoetseenheid | 4822 466 80195 | |
| Wijzer | 4822 450 80138 | |
| Handgreep | 4822 498 60168 | |
| Hoogspanningskabel met aansluitdop | 4822 320 20027 | |
| Ring om hoogspanningskabel | 4822 532 60307 | |
| Blok voor bevestiging chassis | 4822 401 10247 | |
| Pen in chassisblokken | 4822 535 90239 | |
| Plug aan kanaalkiezerseenheid | 4822 264 50051 | |
| Plughouders en buishouder B8 | 4822 255 70101 | |
| Voet | 4822 462 70474 | |
| Buishouder beeldbuis | 4822 255 70096 | |
| Buishouder PL 500 | 4822 255 70097 | |
| Buishouder DY 87 | 4822 255 70022 | |
| Buishouder B5 en 6 | 4822 255 70071 | |
| Buishouder B1, 2, 7, 10, 12, 14 | 4822 255 70004 | |
| Veer in knoppen 1-4 | 4822 492 60268 | |
| S9 | Smoorspoel | 4822 157 50308 |
| U3 | Detectie-eenheid (geluid-FM) | 4822 210 20102 |
| U202 | Detectie-eenheid (geluid-AM) | 4822 210 20137 |
| U22 | Detectie-eenheid (video) | 4822 210 20139 |
| U36 | Deflectie-eenheid | 4822 150 10051 |
| T52 | Lijnuitgangstransformator | 4822 140 10101 |
| T60 | Beelduitgangstransformator | 4822 140 20031 |
| VL1 | Veiligheid (2000 mA) | 4822 253 30025 |
| VL2 | Veiligheid (400 mA) | 4822 253 30016 |
| V1, 2 | Vonkenbrug | 4822 252 60008 |
| S8 | Luidspreker | 4822 240 20036 |

Regelorganen

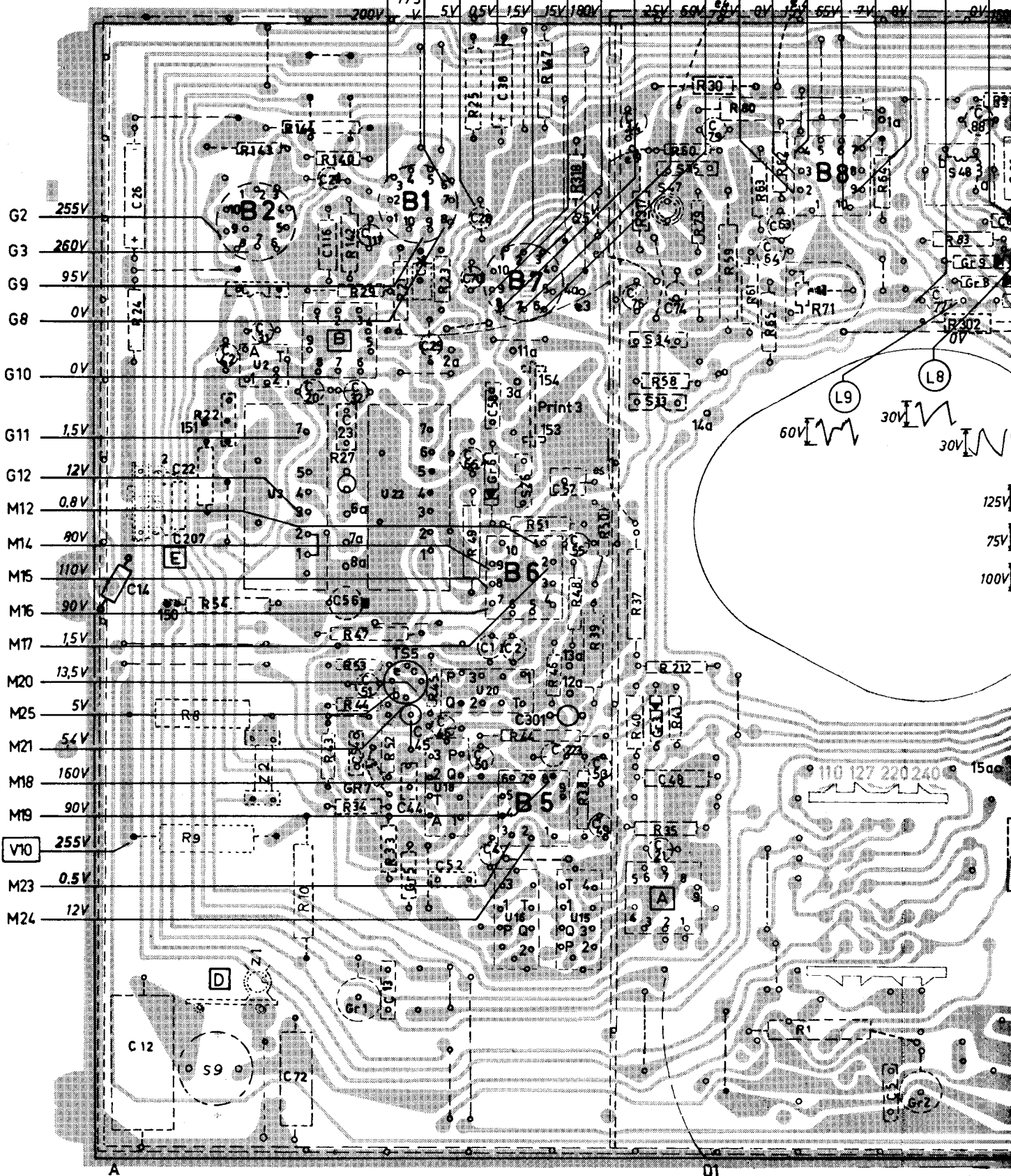
- | | | | |
|---------|-----------------------|----------------|----------------|
| R19, 20 | Geluidssterkte | 4822 101 60004 | |
| R200 | Klank | 4822 101 70012 | |
| R56 | Contrast | 4822 101 60021 | |
| R67a, b | Helderheid | 4822 101 20117 | |
| R122 | Beeldhoogte | 4822 101 10067 | |
| R124 | Verticale lineariteit | 4822 101 10019 | |
| S1 | 4822 157 10009 | Re10 | 4822 280 70074 |
| U2 | 4822 218 20024 | C72 | 4822 121 20068 |
| U15 | 4822 154 50105 | R22 | 4822 101 10066 |
| U16 | 4822 156 40422 | R59 | 4822 111 70022 |
| U18 | 4822 154 50099 | R71 | 4822 101 10066 |
| U20 | 4822 156 60058 | R74 | 4822 116 20015 |
| S26 | 4822 157 10006 | R97 | 4822 116 20067 |
| S33 | 4822 157 10003 | R103 | 4822 101 10066 |
| S34 | 4822 157 10021 | R120 | 4822 101 10024 |
| S35 | 4822 157 10033 | R127 | 4822 116 20003 |
| S47 | 4822 156 20048 | R130 | 4822 101 10019 |
| S48 | 4822 156 10044 | R203 | 4822 116 20082 |
| S59 | 4822 150 50019 | R210 | 4822 111 30108 |
| U201 | 4822 154 50103 | R226 | 4822 101 10047 |
| U203 | 4822 157 30017 | R314 | 4822 101 10074 |
| S205 | 4822 156 30227 | R318 | 4822 116 20003 |

3V

45V 25V 20V 8V 60V

G4 G5 G6 G7 M7 M6 M8 M9 M10 M11 S4 S3 S2 S5 S7 S6 S1 L6

700V 175 5V 0.5V 1.5V 15V 180V 25V 60V 6V 0V 1.2V 55V 2V 8V 0V



- G2 255V
- G3 260V
- G9 95V
- G8 0V
- G10 0V
- G11 1.5V
- G12 12V
- M12 0.8V
- M14 90V
- M15 110V
- M16 90V
- M17 1.5V
- M20 13.5V
- M25 5V
- M21 54V
- M18 160V
- M19 90V
- V10 255V
- M23 0.5V
- M24 12V

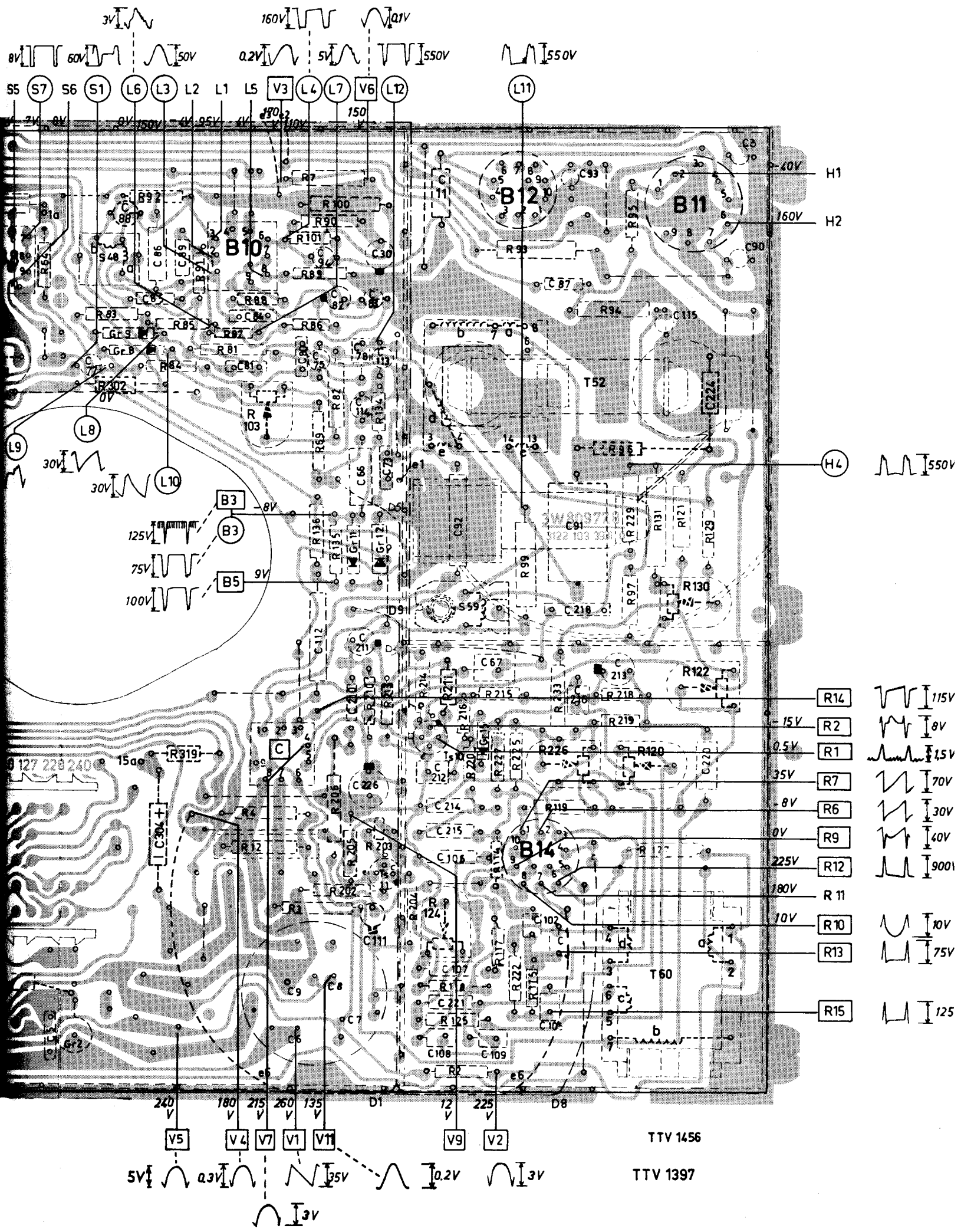
30V

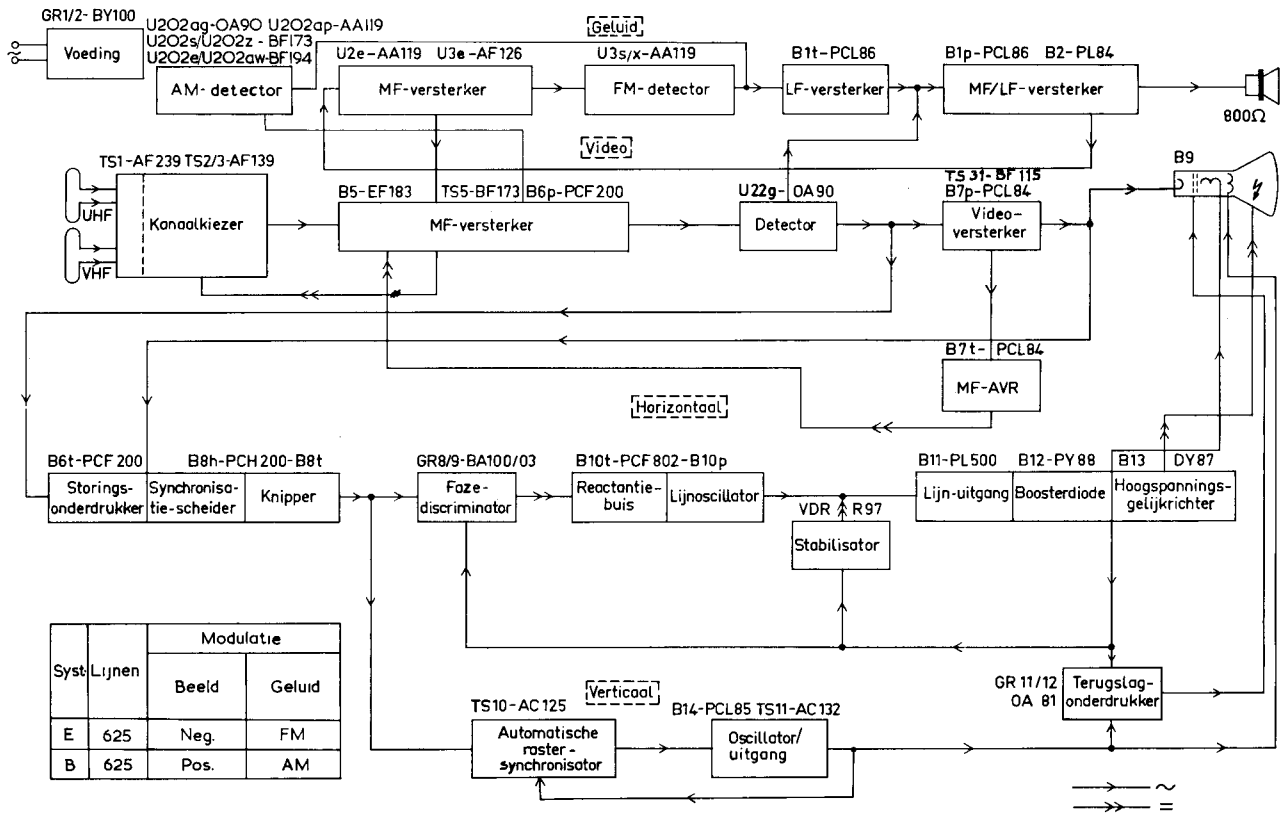
60V 30V 30V

125V
75V
100V

A

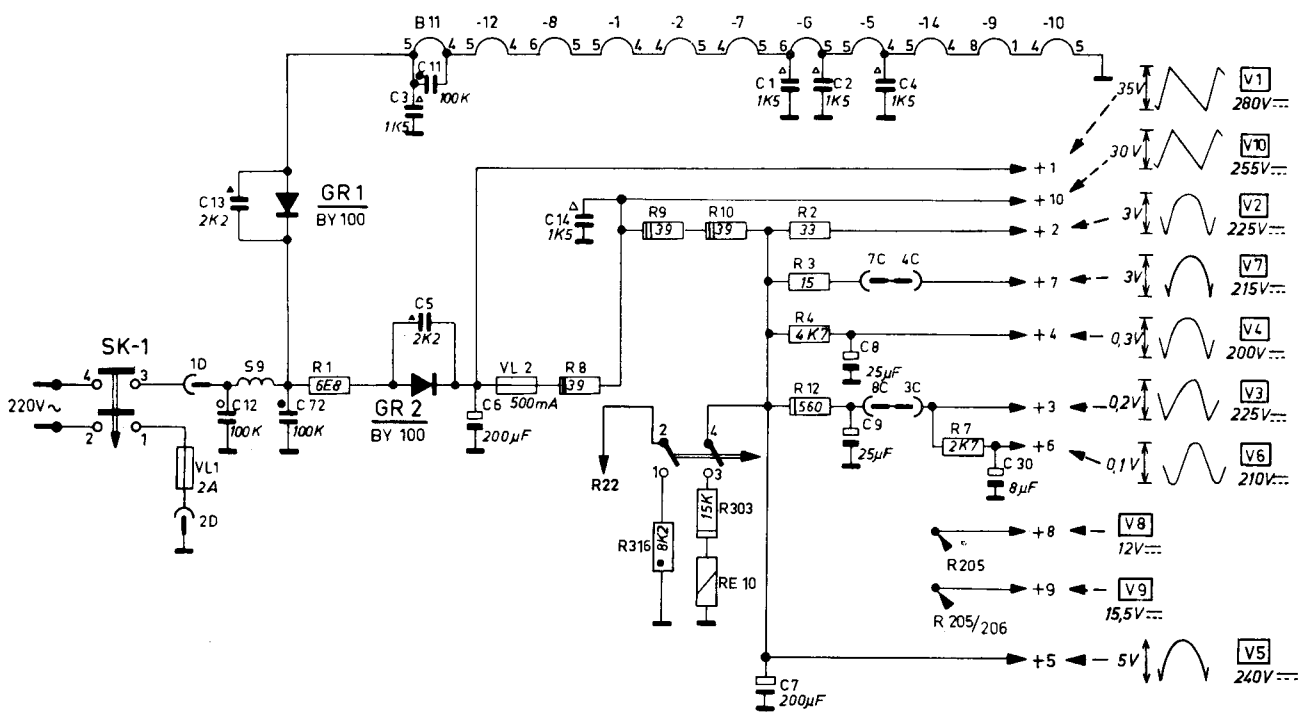
D1



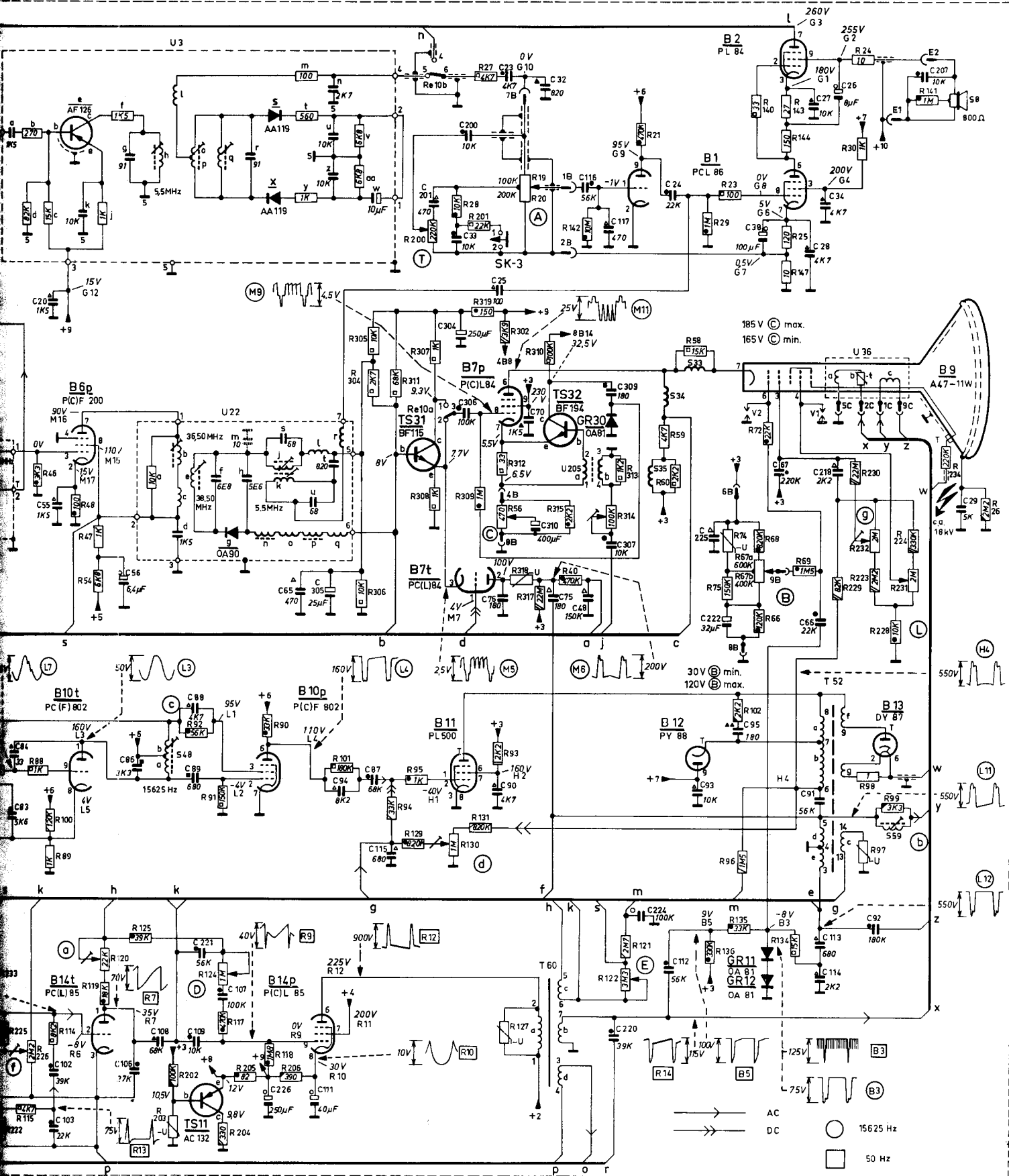


VOEDINGSGEDEELTE

C	12	13	72	3	11	5	6	14	7	1	2	8	9	4	30		
R	1			8					9	316	10	303	2	3	4	12	7



20	S48 U3	U22	T60	U205 S35 S34 S33	T52	U36	£59	58
83 84 55	66 56	88 89	65	94 87	33 23 25	70 90	76 75	48 24
102 103	106	108 109 221	107	226 111 305 115	201 200 306	310 116	309 117 220 304 224 112 307 225 222	218 113 114
								207



46	48	47	28	27	19	40	21	29	23	25	24	30	26
88 89 100 54	92 91	90	319 95	307	56 93 302	311	59 60 58	74 75 96 72 68 66 67a+b 69	98 97 99				
222 225 115 226 114	119 120 125 203 202	124 117 204 205 118 206	101 306 305 304	129 200 308 130 201 309 311 312	127 318 317 310 142	314 313 121 122	136	135 102 140 143 147 144 134	229 230 232 223 228 231 141 234				