

BEDIENINGSORGANEN

1. Helderheidsregelaar (B-R85)
2. UHF-schakelaar (SKb)
3. Verticale synchronisatie (E-R143)
4. Contrastregelaar (C-R76)
5. Netschakelaar (SKa)
6. Geluidsterkteregelaar (A-R27/28)
7. Afstemming UHF
8. Kanaalschakelaar VHF
9. Fijnregeling VHF
10. Beeldhoogteregelaar (D-R157)

De letters tussen haakjes komen voor in het principe-schema. In enkele gevallen is het nummer van de weerstand van de betreffende instelling tussen haakjes vermeld.

gedeelte zie pagina 64

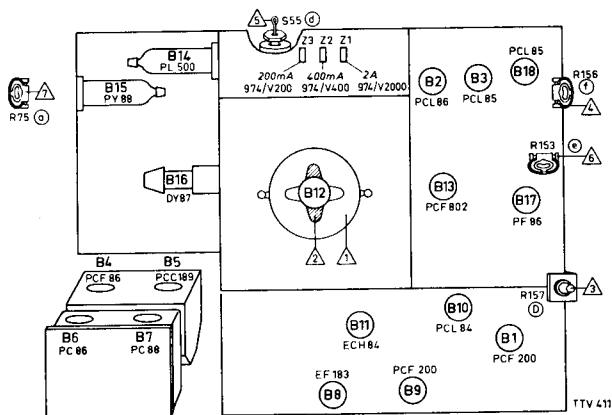
De afstemming van een VHF-kanalen
 kan beide naar rechts van knop 7
 „Afstemming — uitslepen“
 of naar links van een UHF-kanalen
 kan beide naar rechts van knop 7
 „Afstemming — uitslepen“

De afstemming van een UHF-kanalen
 kan beide naar rechts van knop 7
 „Afstemming — uitslepen“

De afstemming van een UHF-kanalen
 kan beide naar rechts van knop 7
 „Afstemming — uitslepen“

Zie voor meer informatie naar het afstandsbedieningsblad van de
 afstemming van een UHF-kanalen kan beide naar rechts van knop 7
 „Afstemming — uitslepen“

BUIZENPLAATSING



BUIZENOVERZICHT

B1 = PCF200	B8 = EF183	B15 = PY88
B2 = PCL86	B9 = PCF200	B16 = DY87
B3 = PCL85	B10 = PCL84	B17 = PF86
B4 = PCF86	B11 = ECH84	B18 = PCL85
B5 = PCC189	B12 = A59-11W	Z1 = 974/V2000
B6 = PC86	B13 = PCF802	Z2 = 974/V400
B7 = PC88	B14 = PL500	Z3 = 974/V200

VERWIJDEREN VAN DE ACHTERWAND

Hierbij gaat men als volgt te werk:

1. Apparaat uitschakelen.
2. Verwijder de bevestigingsschroeven.
3. Trek de achterwand aan de bovenzijde een weinig naar u toe.
4. Licht de achterwand uit de klemmen.

SPECIFICATIE

Antenne-aanpassing	: 300 ohm.
Netspanning	: 220 V - 50 Hz
Verbruik	: 200 W
Beeldbuis	: A59-11W
Luidspreker	: AD 3729 AM
Afmetingen	: 52 x 64 x 28/39 cm
Kanalen	: VHF: E2 t/m E11 UHF
Systeem	: C.C.I.R.

CODENUMMERS

Knop 1t/m6	4822 116 00637
Knop 8+9	4822 116 00664
Knop 7	4822 116 00665
Knop 10	P5 260 35/HA

INSTELLINGEN (zie „Buisenplaatsing”)

1. Het rechtzetten van het beeld.

De klembeugel van de deflectie-eenheid iets losschroeven. Nu de deflectie-eenheid een beetje naar links of naar rechts draaien. Vergeet niet de klembeugel weer vast te schroeven.

2. Centrering

Op de achterzijde van de deflectie-eenheid zijn twee beweegbare platen aangebracht. Hiermede kan men het beeld respectievelijk in horizontale en in verticale richting verschuiven.

3. Beeldhoogte

In te stellen met knop 10 (D-R157).

4. Verticale lineariteit

In te stellen met instelpotentiometer (f-R156).

5. Horizontale lineariteit

Het apparaat op normale wijze op een zender instellen. De plastic schroef van S55(d) iets uitdraaien. Door het metalen oogje in of uit S55 te schuiven kan de lineariteit worden ingesteld.

6. Het stilzetten van een in verticale richting lopend beeld

R153(e) iets bijregelen tot het beeld stil staat. Daarna controleren of dat ook nog het geval is, als de kanaalkiezerknop wordt verdraaid.

7. Contrastregeling

Contrastregelaar op minimum draaien. Het apparaat op normale wijze op een zender instellen. Met R75(a) het contrast zodanig instellen dat een goed gesynchroniseerd beeld juist zichtbaar wordt.

VERVANGEN VAN DE BUIZEN IN DE HOOGSPANNINGSKOOI

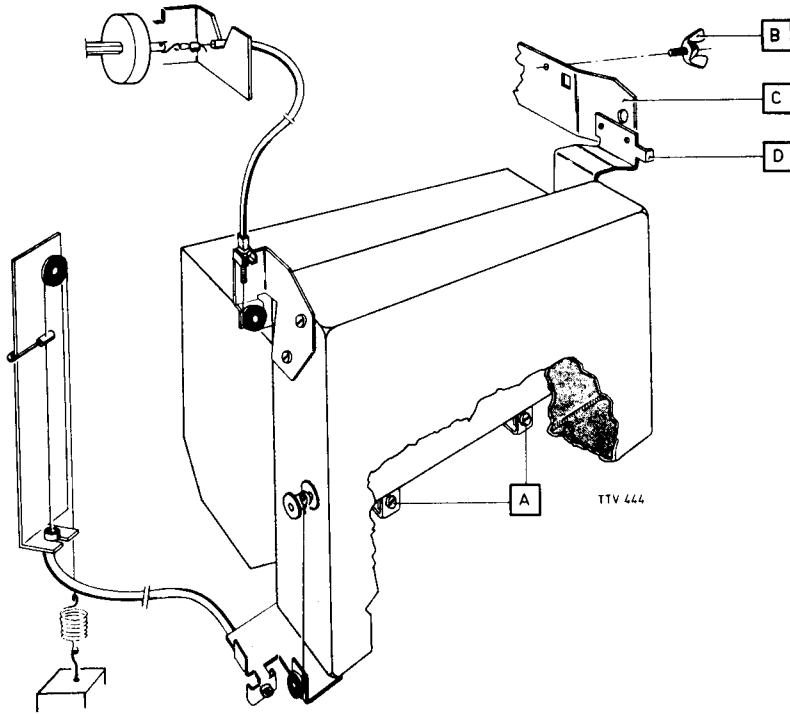
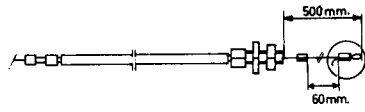
1. Sluit de hoogspanningsaansluiting van de beeldbuis tegen het chassis kort.
Dit om de achtergebleven lading van de beeldbuis onschadelijk te maken.
2. Draai de bevestigingsschroeven van het deksel enige slagen los, waarna het deksel verwijderd kan worden.
3. Licht vervolgens het dopje van de hoogspanningsbuis (DY87) en trek de buis voorzichtig uit de voet.
4. De beide andere buizen (PY88, PL500) kan men uitnemen, nadat de veren aan de toppen voorzichtig zijn verwijderd.

Bij het inzetten van de hoogspanningsbuis de topaansluiting weer goed aandrukken.

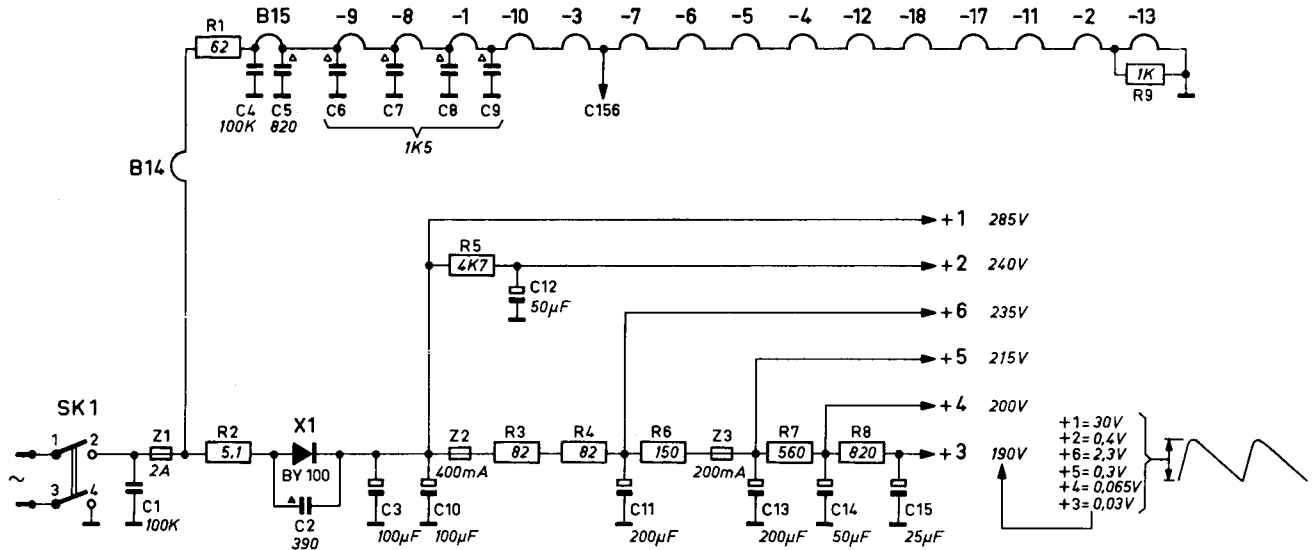
VERVANGEN VAN DE BUIZEN OP DE VHF-KANAALKIEZER (zie snaarloop)

1. Draai de schroeven A enkele slagen los en verwijder de vleugelschroef B.
2. Buig beugel C zover naar rechts tot nok D vrij komt, waardoor het kanaalkiezerpakket naar achteren kantelt.

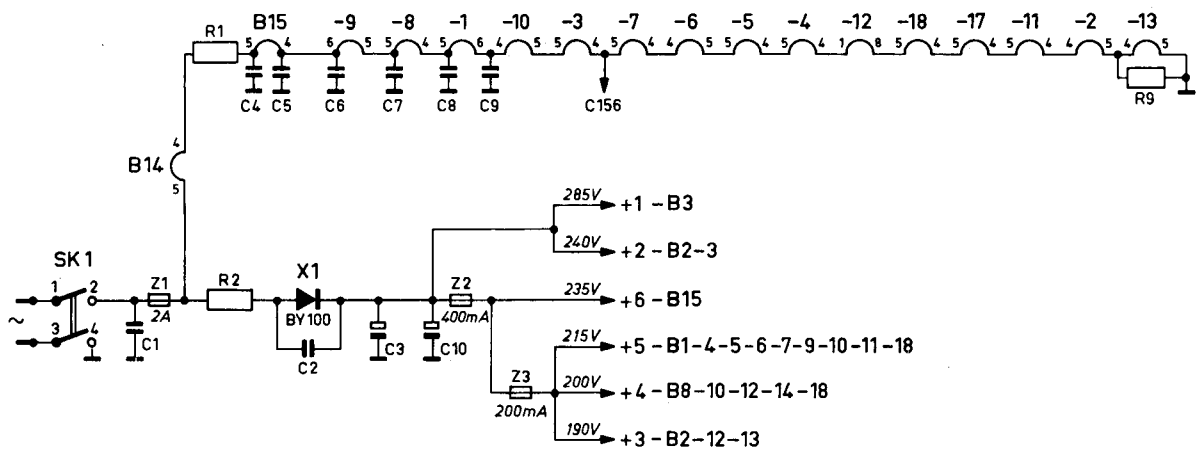
SNAARLOOP



SCHEMA'S VOEDINGSGEDEELTE

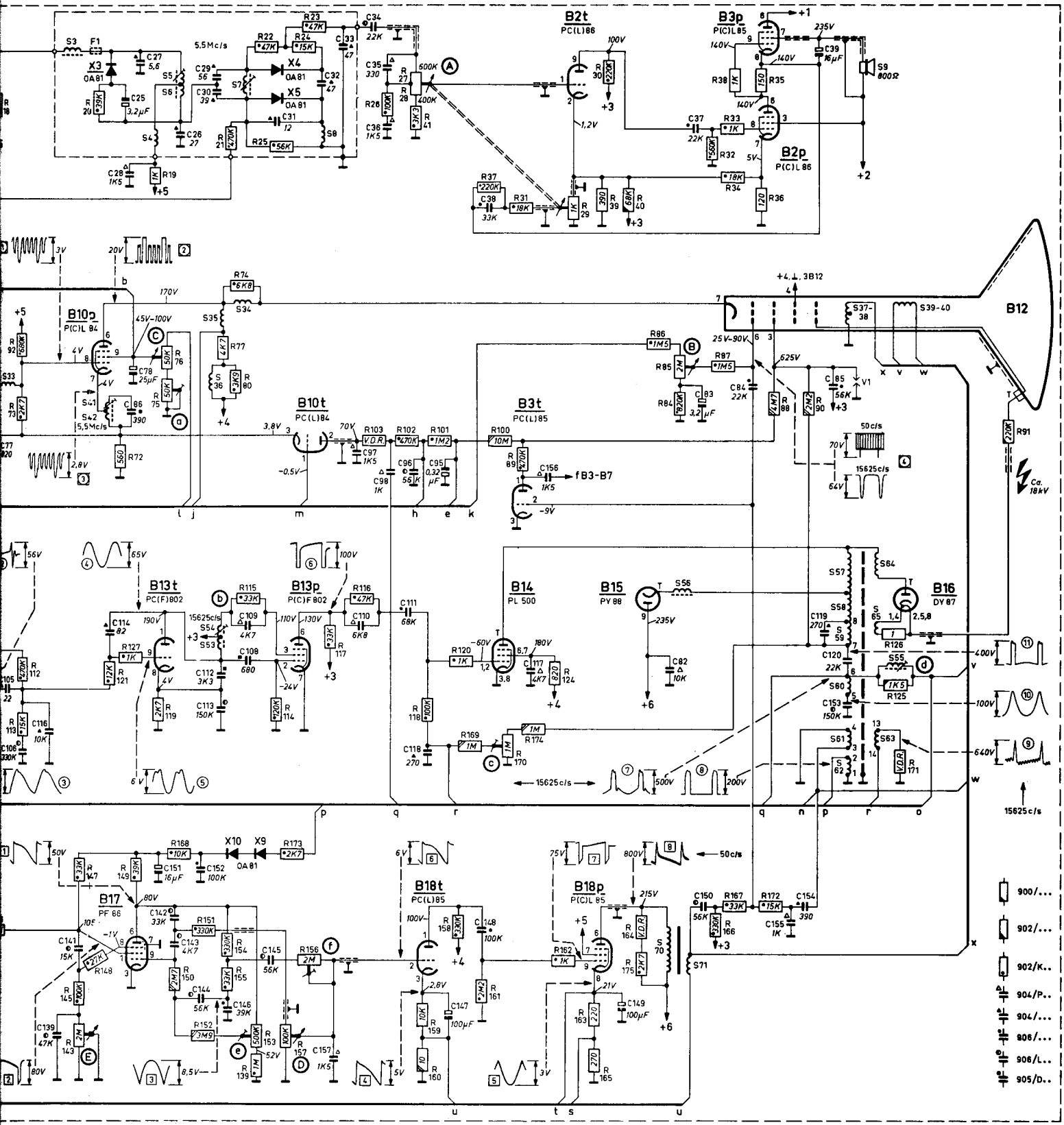


Schema van het voedingsgedeelte bij aansluiting op 220 Volt.



Vereenvoudigd schema van het voedingsgedeelte bij aansluiting op 220 Volt.

33	3	4	5	6	53	54	35	38	34	7	8	70	56	71	57-65	37	38	39	40	
77	28	25	27	26	29	30	31	32	33	34	35	36	38	37	82	83	84	85	86	
105	106	116	139	114	112	113	109	109	110	111	116	117	147	148	156	149	150	155	154	153
	141	142	151	143	144	152	148	145	157											



73	92	72	75	76	74	77	80	21	22	25	24	23	26	27	28	41	37	31	29	30	33	34	35	36	38	32	33	34	35	36	86	84	85	87	88	90	91		
113	112	121	127	119	139	115	114	117	116	103	102	118	101	120	124	100	89	86	84	85	87	88	90	91	51-100	101-140	141-	125	126										
		145	143	147	148	149	168	150	152	151	154	155	153	173	157	156	159	160	158	169	161	170	174	172	163	155	164	175	166	167	172	171							

1-60
61-100
101-140
141-

1-50
51-100
101-140
141-