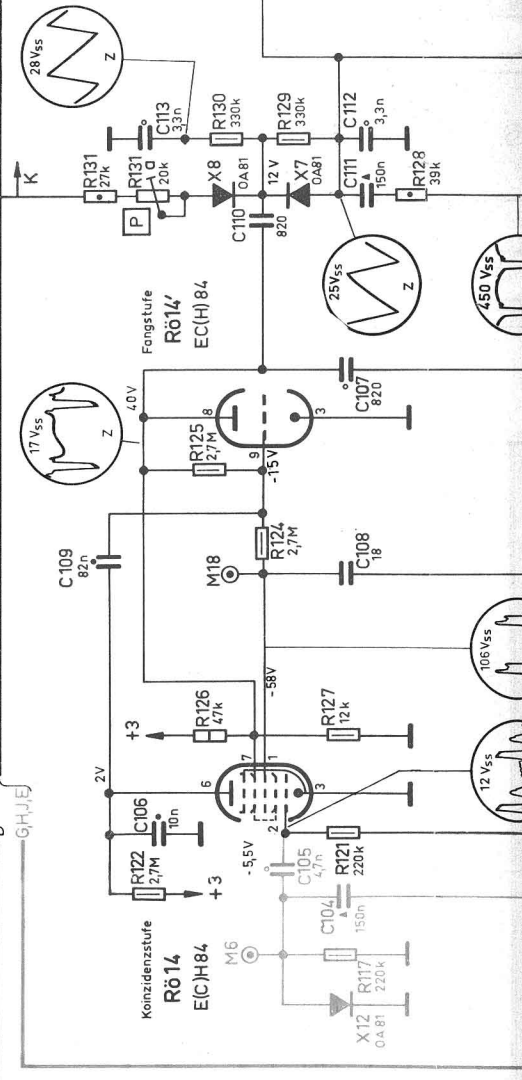
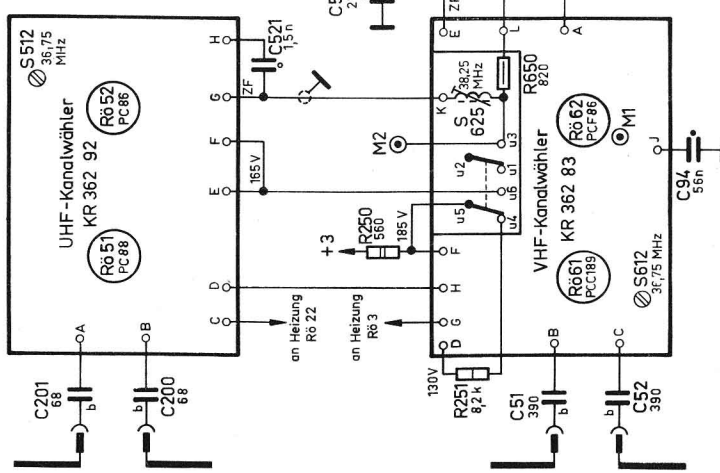
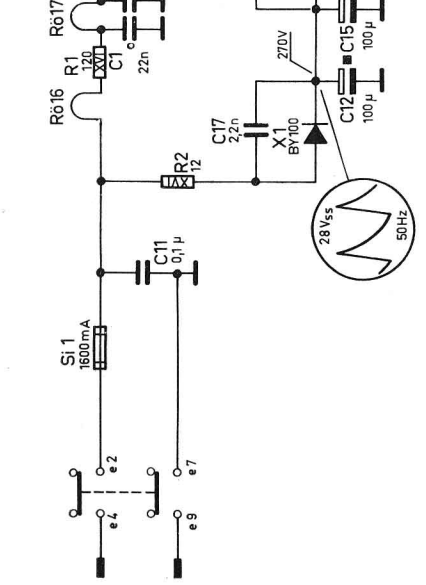
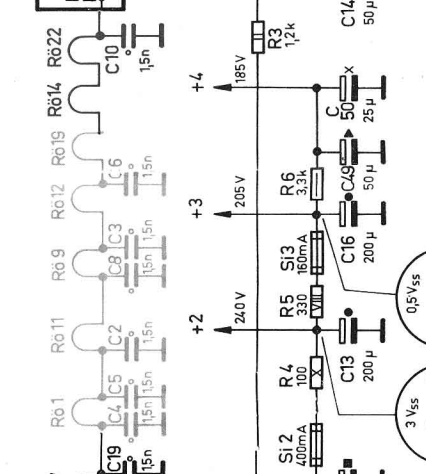
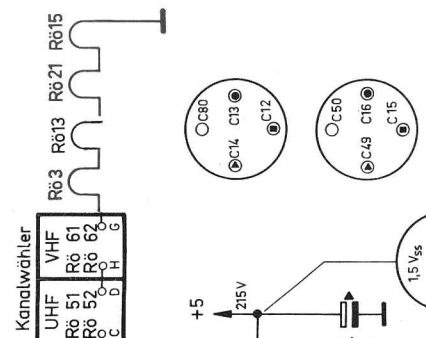
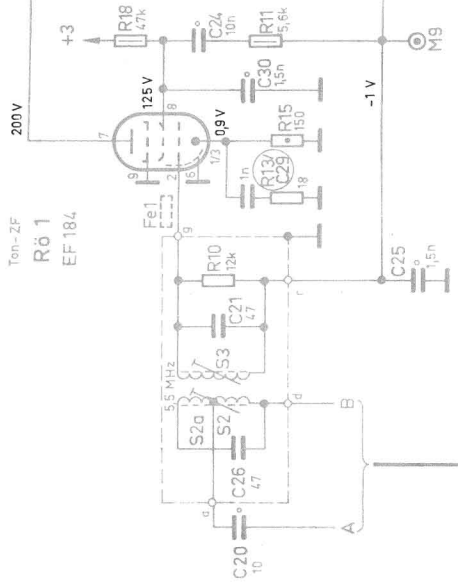


Ton - Zwischenfrequenz		Bild - Zwischenfrequenz	
Kontrastregler auf Min.			
Röhrenvoltmeter (-3V-Bereich) an M10			
HF-Signal 5,5 MHz (unmod) über 3,3 kOhm an M7 (ohne Trennkondensator).			
S8/9 auf Max. abgleichen		Dämpfen	Trimmfrequenz
S3 " " " "	S2 dämpfen (1kOhm - 1,5nF)	S24/S25	38 MHz
S21/2a " " " "	S3 " "	S23	"
S11 auf Nulldurchgang abgleichen		S25	"
C20 von S33 abblättern und mit 6 Rö12 verbinden.		S21/S20	36 " "
Saugkreis S35/S34 auf Min. abgleichen.		S19	36,75 " "
Einstellungen mit Sendertestbild		S21	33,55 " "
		S22	27 " "

UHF-Kanalwähler einschalten, Kontrastregler auf Max.
 Batterie -6V an C96, X13 videoseitig und ZF-Kabel am Punkt K des VHF-Kanalwählers (S625) abblättern.
 Röhrenvoltmeter (-3V-Bereich) über R76
 HF-Signal (unmod) an Trimpunkt M2



Nur für 23 CD 392 A

