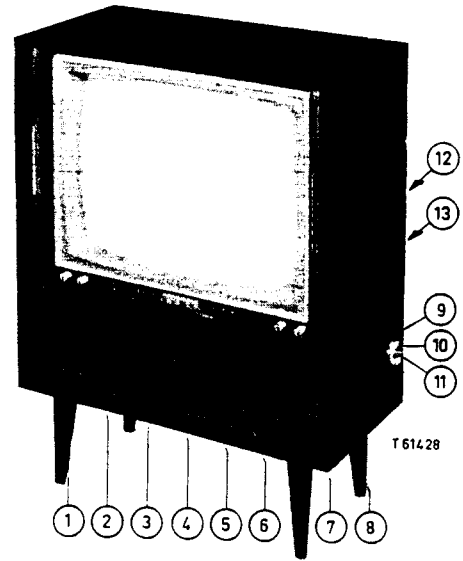


# PHILIPS Service

## TV

### 23CX352A/00B/00BF/07B



- |  |   |  |
|--|---|--|
| <p><b>1</b> Volumeregelaar<br/>Contrôle de volume v<br/>Lautstärkereglér</p> <p><b>2</b> Toonregelaar<br/>Contrôle de tonalité T<br/>Tonregler</p> <p>Spraakmuziekschak.<br/>Comm. parole-musique LT<br/>Sprache-Musikschalter</p> <p><b>3</b> Uitschakelaar<br/>Disjoncteur SKA<br/>Ausschalter</p> <p><b>4</b> VHF-schakelaar<br/>Commutateur VHF SKB<br/>VHF-Schalter</p> | <p><b>5</b> UHF-schakelaar CCIR<br/>Commutateur UHF CCIR SKC<br/>UHF-Schalter CCIR</p> <p><b>6</b> UHF-schakelaar Franse norm<br/>Commutateur UHF norme française SKE<br/>UHF-Schalter französische Norm</p> <p><b>7</b> Helderheidsregelaar<br/>Contrôle de luminosité H<br/>Helligkeitsregler</p> <p><b>8</b> Contrastregelaar<br/>Contrôle de contraste C<br/>Kontrastregler</p> | <p><b>9</b> UHF-afstemming<br/>Syntonisation UHF<br/>UHF-Abstimmung</p> <p><b>10</b> Kanaalschakelaar<br/>Commutateur de canaux<br/>Kanälwählerschalter</p> <p><b>11</b> Fijnregelaar<br/>Syntonisation précise<br/>Feinabstimmung</p> <p><b>12</b> Verticale lineariteit<br/>Linearité verticale VL<br/>Vertikallinearität</p> <p><b>13</b> Beeldhoogteregelaar<br/>Contrôle hauteur d'image BH<br/>Bildhöherregler</p> |
|--|---|--|

#### SPECIFICATIE

Geschikt voor de ontvangst van zenders werkende volgens de CCIR, Belgische en Franse normen. Voor het CCIR-systeem geluid volgens het interdraaggolfsysteem, voor de overige normen geluid volgens het systeem gescheiden beeld en geluid. Kanaalkiezer met cascode-ingang.

#### SPECIFICATION

Destiné à la réception d'émetteurs fonctionnant selon les normes Gerber, belges et françaises. La réception du son utilise le système interporteuse (intercarrier) pour la norme Gerber et le système parallèle, circuits son et image séparés pour les autres normes. Sélecteur de canaux avec entrée à cascode.

#### TECHNISCHE DATEN

Geeignet zum Empfang von Sendern welche nach der Gerber, belgischer und französischer Norm arbeiten. Tonempfang bei der Gerbernorm nach dem Zwischenträgerverfahren, bei den übrigen Normen getrennter Bild und Tonempfang. Kanalwähler mit Kaskodeeingang.

Antenne-aanpassing	300 Ω	Impédance d'entrée	300 Ω	Antennenanpassung	300 Ω
Beeld M.F.	39,9 Mc/s	M.F. vision	39,9 Mc/s	Bild EF	39,9 Mc/s
Beeld M.F. Franse norm	39,9 Mc/s	M.F. vision normes françaises	39,9 Mc/s	Bild EF französische Norm	39,9 Mc/s
Geluid M.F. Gerbernorm	5,5 Mc/s	M.F. son normes Gerber	5,5 Mc/s	Ton EF Gerbernorm	5,5 Mc/s
Geluid M.F. Belgische norm	33,4 Mc/s	M.F. son normes belges	33,4 Mc/s	Ton EF belgische Norm	33,4 Mc/s
Geluid M.F. Franse norm	28,75 Mc/s	M.F. son normes françaises	28,75 Mc/s	Ton EF französische Norm	28,75 Mc/s
Geluid M.F. Franse norm UHF	33,4 Mc/s	M.F. son normes fran. UHF	33,4 Mc/s	Ton EF französische Norm UHF	33,4 Mc/s
Smeltveiligheid	2A, 250 mA, 250 mA	Fusible	2A, 250 mA, 250 mA	Sicherungen	2A, 250 mA, 250 mA
Netspanning	110, 127, 220 V~	Tension de réseau	110, 127, 220 V~	Netzspannung	110, 127, 220 V~
Verbruik	220 W	Consommation	220 W	Verbrauch	220 W
Afstandsbedieningseenheid	AT 6320-03	Unité de commande à distance	AT 6320-03	Fernbedienungsseinheit	AT 6320-03
Beeldbuis 110°	AW 59-91	Tube d'image 110°	AW 59-91	Bildröhre 110°	AW 59-91
Luidspreker	AD 3800AM	Haut-parleur	AD 3800AM	Lautsprecher	AD 3800AM
Afmetingen	61x55x41cm	Dimensions	61x55x41cm	Abmessungen	61x55x41cm
Kanalen	E2 : 47 - 54 Mc/s	E6 : 181 - 189 Mc/s	E10 : 209 - 216 Mc/s		
Canaux	E3 : 54 - 61 Mc/s	E7 : 189 - 195 Mc/s	E11 : 216 - 223 Mc/s		
Kanäle	E4 : 61 - 68 Mc/s	E8 : 195 - 202 Mc/s	F8a : 188 - 174 Mc/s		
	E5 : 174 - 181 Mc/s	E9 : 202 - 209 Mc/s	F6 : 175,15 - 162,000 Mc/s		
	UHF : 470 - 862 Mc/s				

SERVICE INFORMATION									
---------------------	--	--	--	--	--	--	--	--	--

Central Service Division N.V. PHILIPS' GLOEILAMPENFABRIEKEN, Eindhoven

Confidential information for Philips Service Dealers

93 735 11.1.61

23CX352A/OOB

Met uitzonderingen van het volgende is dit apparaat gelijk aan de 23TX351A/OOB.

Elektrisch

Afvoeren

S15 - AD 3725/02  
C69 - 904/33E  
R48 - E 098 AG/OOB31

Toevoegen

S15 - AD 3800AM  
C69 - 904/10E  
C400 - 906/V220K  
C401 - 904/P820E  
C402 - 904/P820E  
C403 - 904/1K  
C404 - 904/1K  
C405 - 904/1K  
R48 - E 098 CE/OOB31

Mechanisch

Sierprofiel om druktoetsen	was	A3 236 13	wordt	A3 276 52
Druktoets	"	A3 266 33	"	A3 276 33
Druktoetseneenheid U-HT	"	A3 231 32)	"	A3 274 60
Druktoetseneenheid N-LT	"	A3 231 33)	"	A3 274 60
Bodemplaat	"	A3 233 87	"	A3 277 62
Achterwand	"	A3 195 73	"	A3 294 79

Afvoeren

Pootjes A3 232 01  
Plastic tafelbescher- P5 192 36/409/AA  
mer in pootjes  
Plastic tafelbescher- P5 341 13/723  
mer achter  
Luidsprekerrooster P5 350 61/423  
Nok voor instelling P5 330 01/148  
systeem  
Indicatieschaal A3 972 07

Toevoegen

Aandrijftrommel VHF P4 506 40/111/AA  
Antenneplaat A3 294 50  
Systeemwals A3 784 07  
Indicatieschaal UHF A3 972 48  
Indicatieschaal VHF A3 972 49

De wijzigingen zijn toegevoegd.

23CX352A/OOBF

Dit apparaat is gelijk aan de 23CX352A/OOB doch glasplaat was A3 266 19 wordt A3 270 73.

23CX352A/07B

Dit apparaat is gelijk aan de 23CX352A/OOB doch in een teakhouten kast.

**Gebruik voor alle reparaties steeds Philips Service onderdelen.**

## 23CX352A/OOB

Ce récepteur est identique au 23TX351A/OOB à l'exception de :

### Partie électrique

#### Supprimer

S15 - AD 3725/02  
C69 - 904/33E  
R48 - E 098 AG/OOB31

#### Ajouter

S15 - AD 3800AM  
C69 - 904/10E  
C400 - 906/V220K  
C401 - 904/P320E  
C402 - 904/P820E  
C403 - 904/1K  
C404 - 904/1K  
C405 - 904/1K  
R48 - E 098 CE/OOB31

### Partie mécanique

Profile enjoliveur autour des boutons était poussoirs	A3 236 13	devient	A3 276 52
Bouton poussoir	" A3 266 33	"	A3 276 33
Bloc de boutons poussoirs U-HT	" A3 231 32)	"	A3 274 60
Bloc de boutons poussoirs N-LT	" A3 231 33)	"	A3 277 62
Plaque de fond	" A3 233 87	"	A3 294 79
Panneau arrière	" A3 195 73	"	

#### Supprimer

Pattes A3 232 01  
Protecteur en plastique de table dans les pattes P5 192 36/409/AA  
Protecteur en plastique de table arrière P5 341 13/723  
Grille de haut-parleur P5 350 61/423  
Came pour l'ajustage du standard P5 330 01/148  
Cadran d'indication A3 972 07

#### Ajouter

Tambour d'entraînement VHF P4 506 40/111/AA  
Plaque douille d'antenne A3 294 50  
Cylindre à standards A3 784 07  
Cadran d'indication UHF A3 972 48  
Cadran d'indication VHF A3 972 49

Les modifications ont été ajoutées.

## 23CX352A/OOBF

Ce récepteur est identique au 23CX352A/OOB mais plaque de verre était A3 266 19 devient A3 270 73.

## 23CX352A/07B

Ce récepteur est identique au 23CX352A/OOB mais dans une ébénisterie de teck.

*24*

Utilisez les pièces Détachées Philips, c'est plus sûr.

'23CX352A/OOB

Mit Ausnahme des Folgenden ist dieses Gerät gleich dem 23TX351A/OOB :

Elektrisch

Entfallen

S15 - AD 3725/02  
C69 - 904/33E  
R48 - E 098 AG/OOB31

Hinzugefügt

S15 - AD 3800AM  
C69 - 904/10E  
C400 - 906/V220K  
C401 - 904/P820E  
C402 - 904/P820E  
C403 - 904/1K  
C404 - 904/1K  
C405 - 904/1K  
R48 - E 098 CE/OOB31

Mechanisch

Zierrand um Drucktasten herum	war	A3 236 13	wird	A3 276 52
Drucktaste	"	A3 266 33	"	A3 276 33
Drucktasteneinheit U-HT	"	A3 231 32)	"	A3 274 60
Drucktasteneinheit N-LT	"	A3 231 33)	"	A3 274 60
Bodenplatte	"	A3 233 87	"	A3 277 62
Rückwand	"	A3 195 73	"	A3 294 79

Entfallen

Füße A3 232 01  
Plastikschutz für Füße P5 192 36/409/AA  
Plastikschutz hinten P5 341 13/723  
Lautsprechergritter P5 350 61/423/  
Nocken für Einstel- P5 330 01/148  
lung des Systems  
Indikationsskala A3 972 07

Hinzugefügt

Antriebstrommel VHF P4 506 40/111/AA  
Antennenplatte A3 294 50  
Systemwalze A3 784 07  
Indikationsskala VHF A3 972 48  
Indikationsskala VHF A3 972 49

Die Aenderungen sind hinzugefügt.

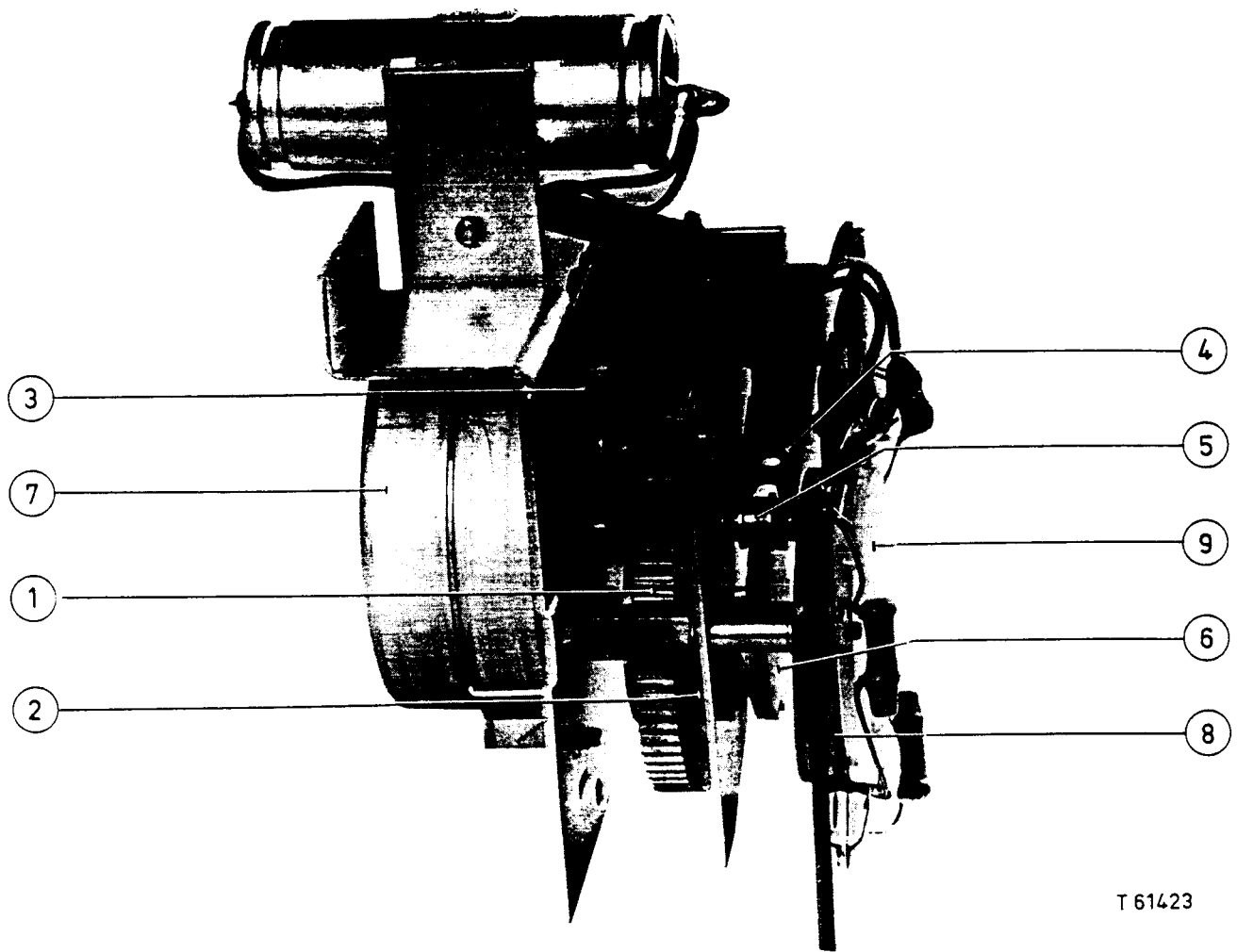
23CX352A/OOBF

Dieses Gerät ist gleich dem 23CX352A/OOB, aber die Glasplatte war A3 266 19, wird A3 270 73.

23CX352A/07B

Dieses Gerät ist gleich dem 23CX352A/OOB, jedoch ist das Gehäuse aus Teakholz.

*St.*  
Nimm doch Philips Service Teile, dann geht man sicher.



T 61423

Pos.

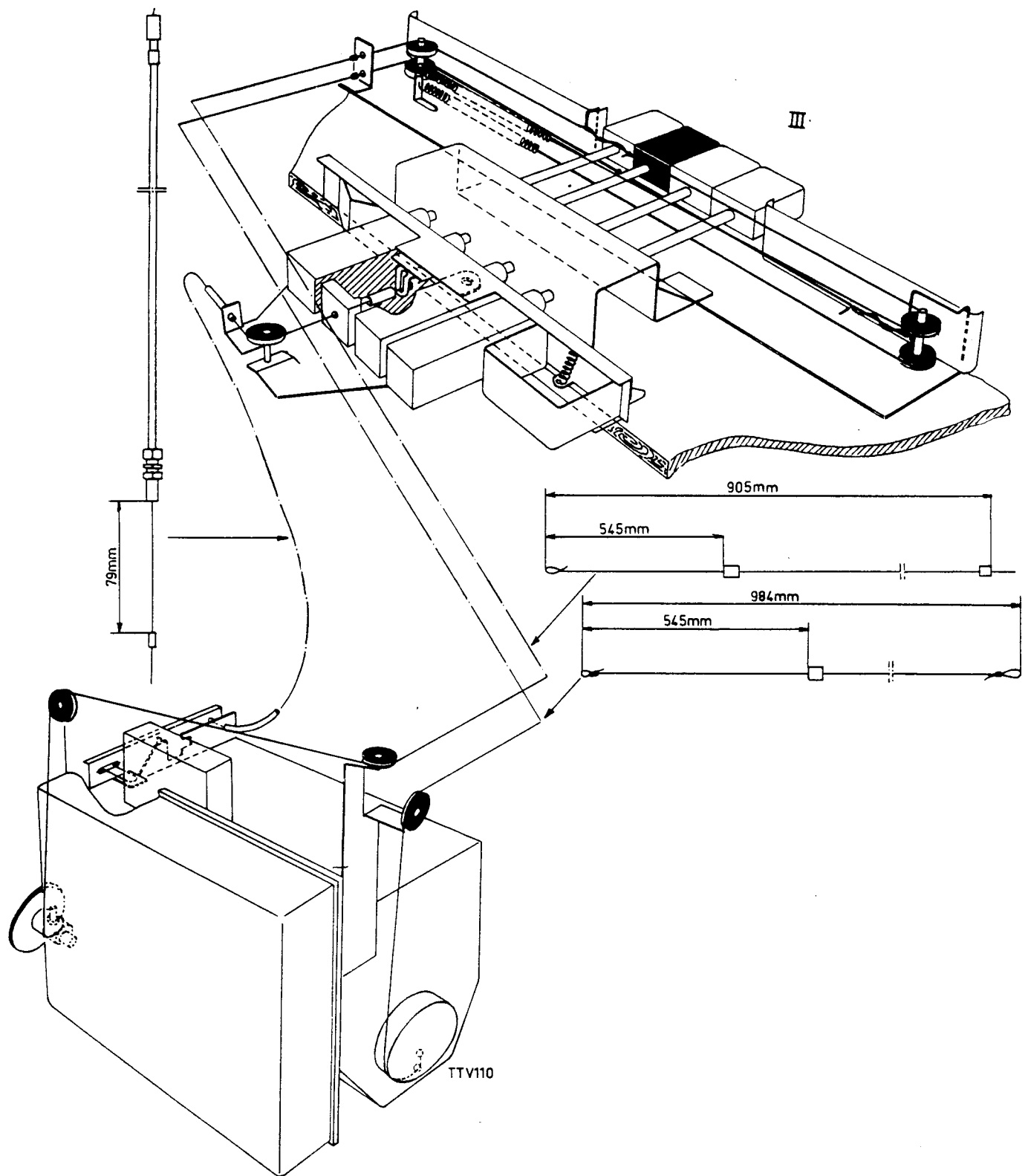
1	Tandwiel (groot)	A3 273 76
2	Plastic rol in tandwiel	P5 535 22/332/NB
3	Tandwiel (klein)	P5 535 21/332/NB
4	Bladveer	A3 273 75
5	Rol op plastic schijf	A3 282 16
6	Plastic schijf	P5 535 24/332/NB
7	Motor	A3 274 50
8	Contactenplaat met rotor	A3 273 71
9	Plastic stofkapje	P5 281 35/332/NB

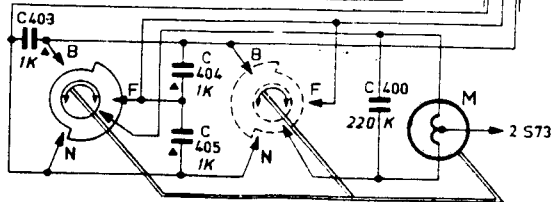
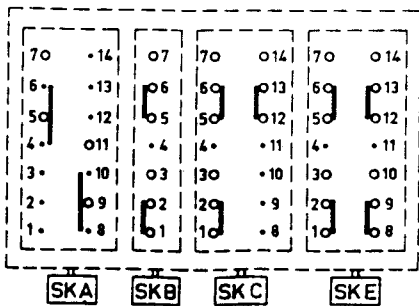
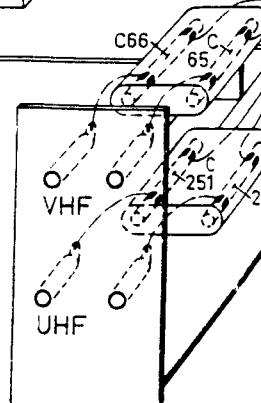
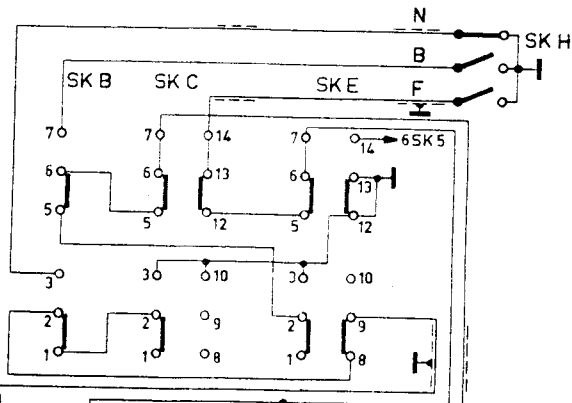
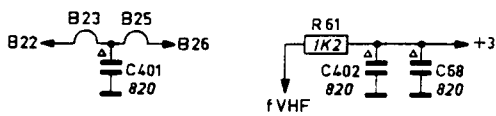
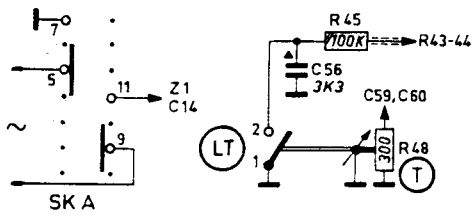
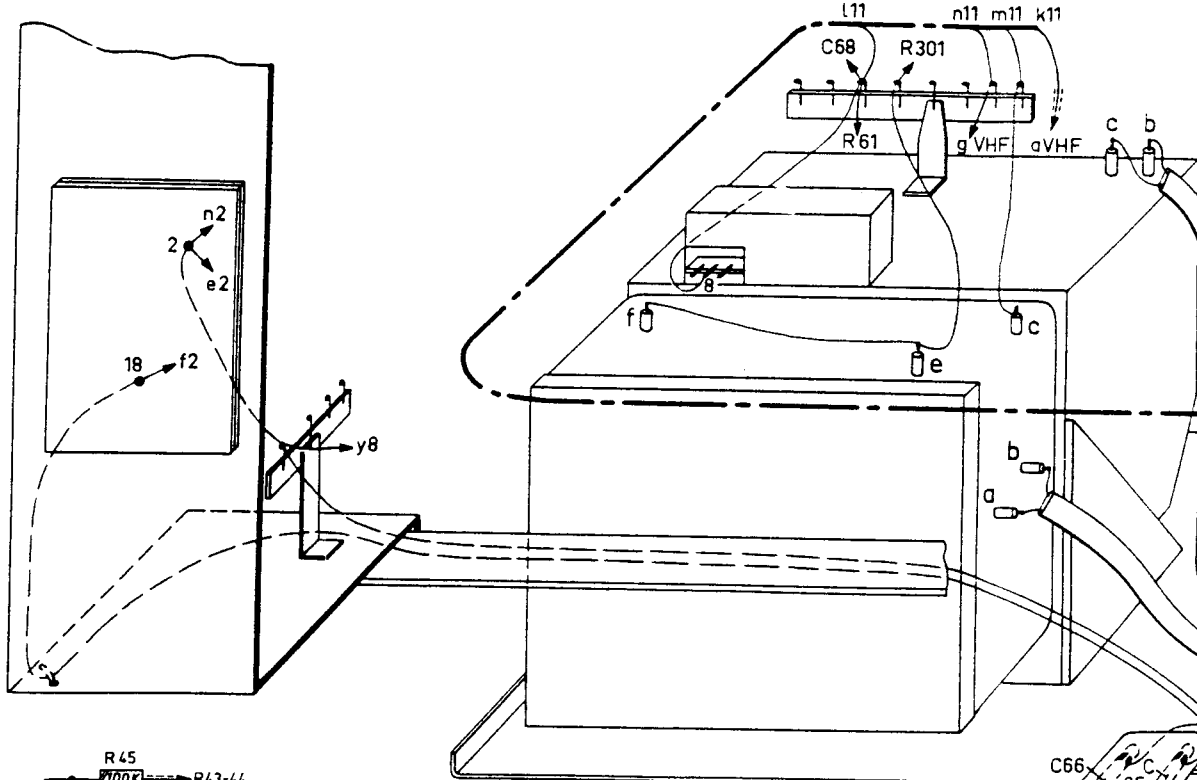
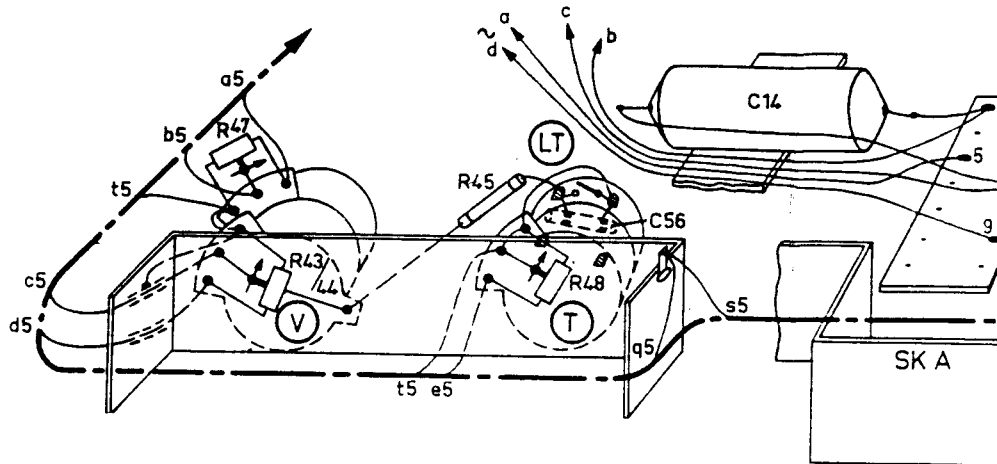
---

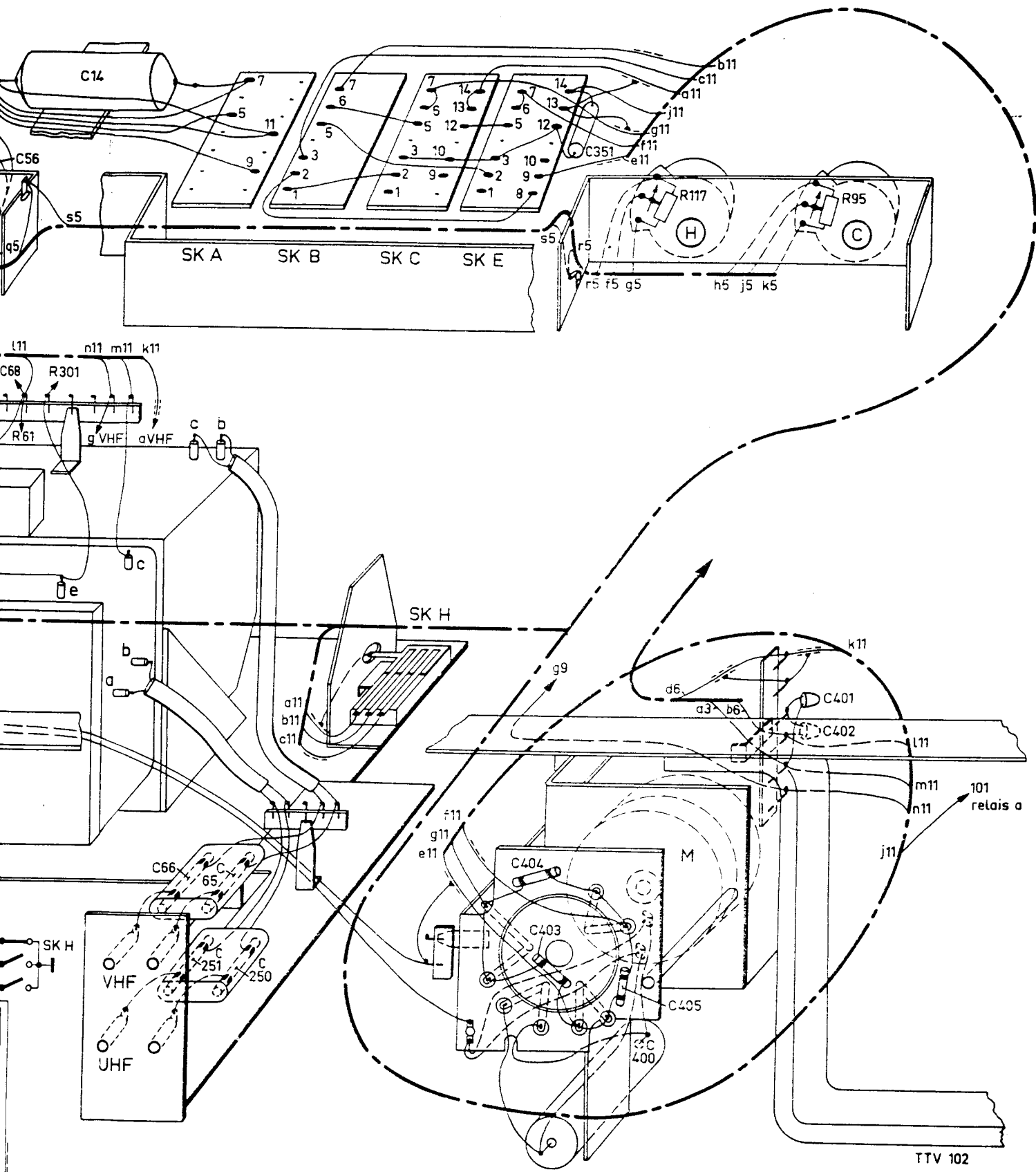
1	Roue dentée (grande)	A3 273 76
2	Rouleau en matière plastique en A3 273 76	P5 535 22/332/NB
3	Roue dentée (petite)	P5 535 21/332/NB
4	Ressort à lame	A3 273 75
5	Rouleau sur disque en matière plastique	A3 282 16
6	Disque en matière plastique	P5 535 24/332/NB
7	Moteur	A3 274 50
8	Plaque de contacts avec rotor	A3 273 71
9	Capot anti-poussière en matière plastique	P5 281 35/332/NB

---

1	Zahnrad (gross)	A3 273 76
2	Kunststoffrolle in A3 273 76	P5 535 22/332/NB
3	Zahnrad (klein)	P5 535 21/332/NB
4	Blattfeder	A3 273 75
5	Rolle auf Kunststoffscheibe	A3 282 16
6	Kunststoffscheibe	P5 535 24/332/NB
7	Motor	A3 274 50
8	Kontaktenplatte	A3 273 71
9	Kunststoffstaubkappe	P5 281 35/332/NB







TTV 102