

- 1. muziek-spraakschakelaar . . . (LT)
- 2. UHF-schakelaar . . . . . (U)
- 3. automatische contrast-schakelaar . . . . . (AC)
- 4. ruisfilter . . . . . (RF)
- 5. reliëfschakelaar . . . . . (RS)
- 6. netschakelaar . . . . . (N)
- 7. toonregelaar . . . . . (T)
- 8. volumeregelaar . . . . . (V)
- 9. contrast . . . . . (C)
- 10. helderheid . . . . . (H)
- 11. kanaalkiezerknop VHF
- 12. kanaalkiezerknop UHF
- 13. antenne-aansluiting VHF
- 14. fijnafstemming VHF
- 15. antenne-aansluiting UHF
- 16. aansluiting afstandsbediening AT 6320-03
- 17. verticale lineariteit . . . . (VL)
- 18. beeldhoogte . . . . . (BH)

De letters tussen haakjes zijn in het prinsipeschema in cirkeltjes aangegeven. De reliëfschakelaar **RS** heeft twee standen. In de stand „uit” ontvangt men een normaal beeld. In de andere stand kan men de beeldkwaliteit veranderen. Deze stand gebruikt men, indien men een beeld met slecht detail ontvangt. Indien men een beeld met veel ruis ontvangt kan dit worden verminderd door schakelaar **RF** van het ruisfilter in te drukken.

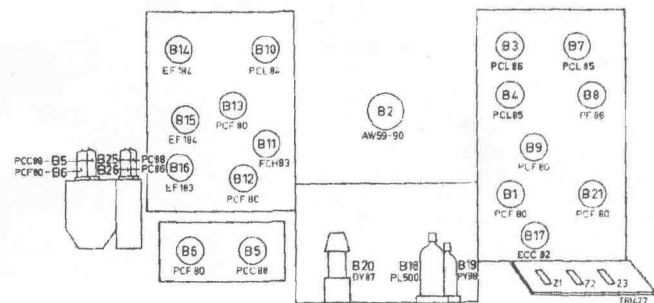
**OPMERKING**

Na het verwisselen van buizen in de hoogspanningskooi dient de bedrading in haar oorspronkelijke toestand te worden teruggebracht. De toevoerdraden naar de topaansluitingen van B18 en B19 moeten zo strak mogelijk staan, waarbij de buizen rechtop blijven staan. Zie in dit verband de buizenbezetting op pagina 62. Deze aansluitdraden moeten zo ver mogelijk van de hoogspanningskooi (bovenste spoel) verwijderd worden.

**SPECIFICATIE**

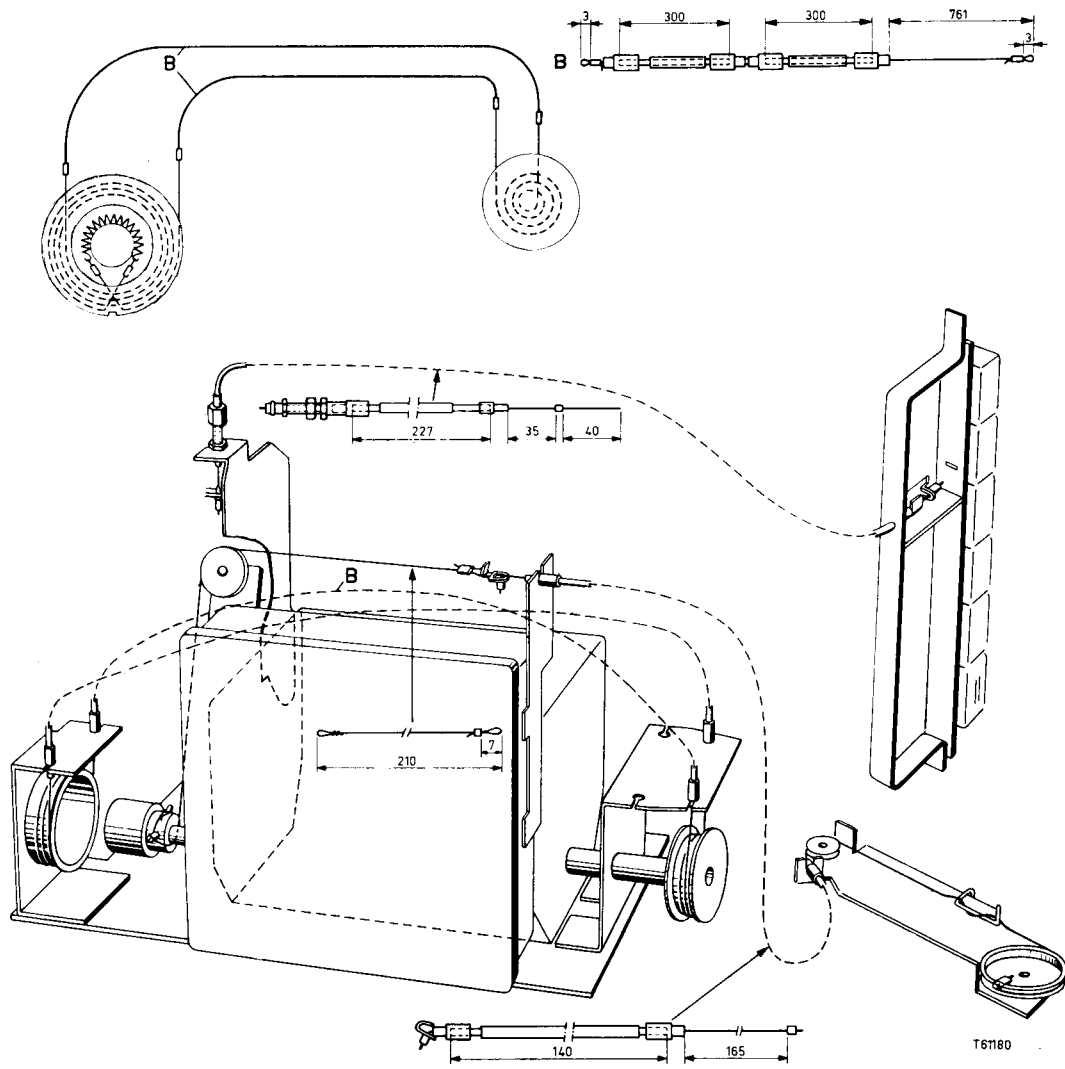
- antenne-aanpassing . . . . . 300 Ohm
- netspanning . . . . . 220 V - 50 Hz
- verbruik . . . . . 200 Watt
- beeldbuis . . . . . AW 59-90
- luidsprekers . . . . . 2 x AD 3800 BM  
AD 2300 CZ
- afmetingen . . . . . 90 x 72 x 45/47 cm.
- afstandsbediening . . . . . AT 6320-03
- kanalen . . . . . E2 t/m E11
- UHF
- stelsysteem . . . . . C.C.I.R.

**BUIZENBEZETTING**

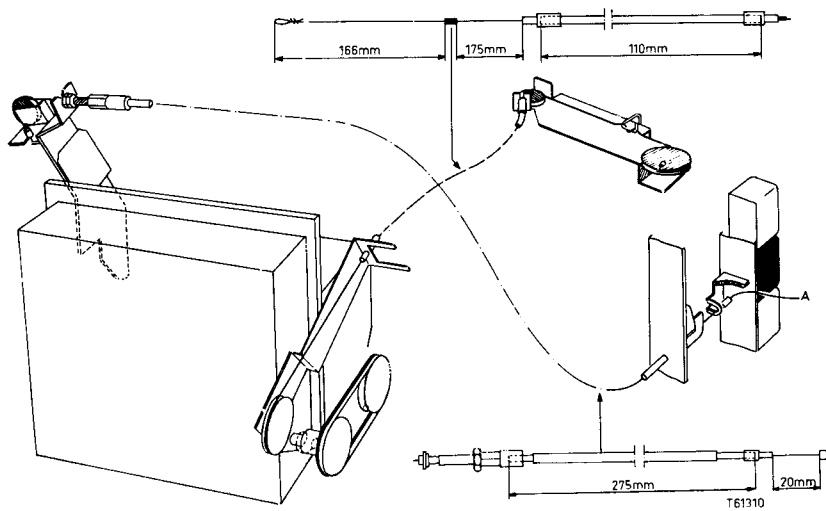


# SNAARAANDRIJVING

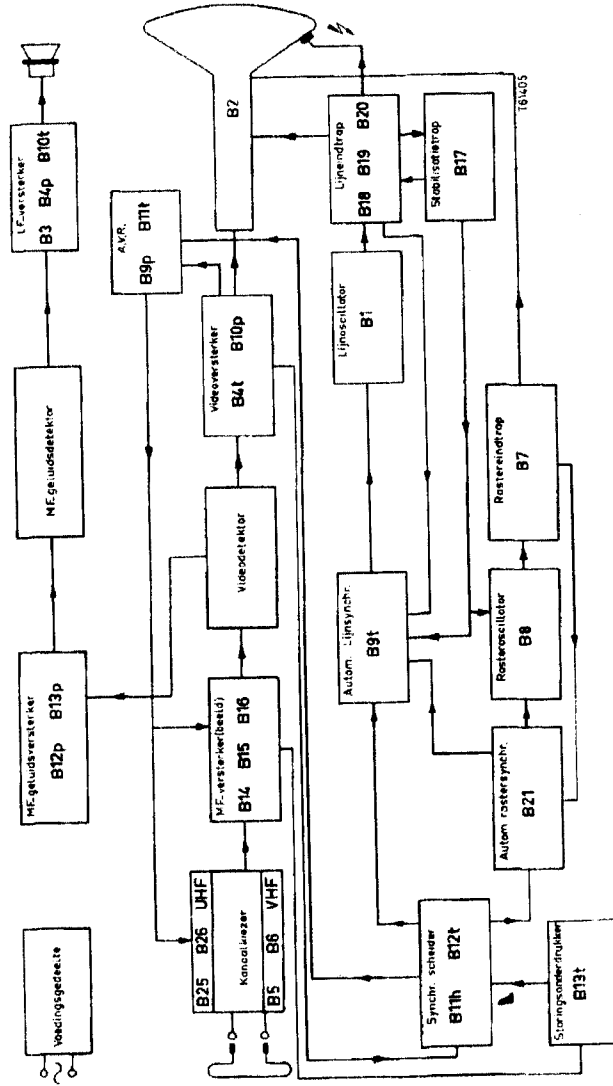
Uitvoering 1.



Uitvoering 2.



# BLOKSCHEMA



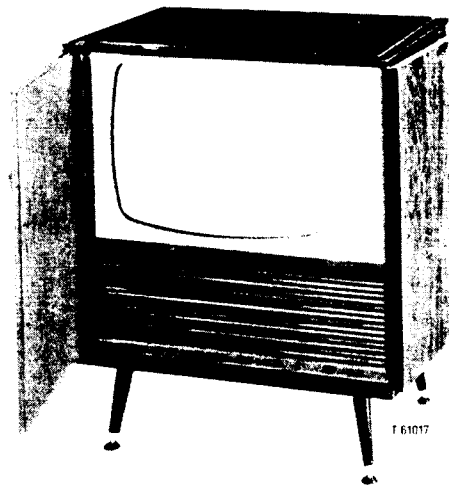


35	36	37	3	63	64	4	5	38	39	53	40	6	42	43	41	7	8	9	10	46	45	44	13	74	75	55	10	56c	73	565-66b	47	48	69	72	7	49	50	11	S																																																																																																																																																																																																																																																																																																																																																																																																																																																																																																																																																																																																																																																																																																																																																																																																																																																																																																																																																																																																																																																																																																																																																																																																																																																																																																																																																																																																																																																																									
29	30	24	31	32	33	34	23	36	37	35	38	39	40	43	41	42	45	44	46	47	48	49	50	51	52	53	54	55	56	57	58	59	60	61	62	63	64	65	66	67	68	69	70	71	72	73	74	75	76	77	78	79	80	81	82	83	84	85	86	87	88	89	90	91	92	93	94	95	96	97	98	99	100	101	102	103	104	105	106	107	108	109	110	111	112	113	114	115	116	117	118	119	120	121	122	123	124	125	126	127	128	129	130	131	132	133	134	135	136	137	138	139	140	141	142	143	144	145	146	147	148	149	150	151	152	153	154	155	156	157	158	159	160	161	162	163	164	165	166	167	168	169	170	171	172	173	174	175	176	177	178	179	180	181	182	183	184	185	186	187	188	189	190	191	192	193	194	195	196	197	198	199	200	201	202	203	204	205	206	207	208	209	210	211	212	213	214	215	216	217	218	219	220	221	222	223	224	225	226	227	228	229	230	231	232	233	234	235	236	237	238	239	240	241	242	243	244	245	246	247	248	249	250	251	252	253	254	255	256	257	258	259	260	261	262	263	264	265	266	267	268	269	270	271	272	273	274	275	276	277	278	279	280	281	282	283	284	285	286	287	288	289	290	291	292	293	294	295	296	297	298	299	300	301	302	303	304	305	306	307	308	309	310	311	312	313	314	315	316	317	318	319	320	321	322	323	324	325	326	327	328	329	330	331	332	333	334	335	336	337	338	339	340	341	342	343	344	345	346	347	348	349	350	351	352	353	354	355	356	357	358	359	360	361	362	363	364	365	366	367	368	369	370	371	372	373	374	375	376	377	378	379	380	381	382	383	384	385	386	387	388	389	390	391	392	393	394	395	396	397	398	399	400	401	402	403	404	405	406	407	408	409	410	411	412	413	414	415	416	417	418	419	420	421	422	423	424	425	426	427	428	429	430	431	432	433	434	435	436	437	438	439	440	441	442	443	444	445	446	447	448	449	450	451	452	453	454	455	456	457	458	459	460	461	462	463	464	465	466	467	468	469	470	471	472	473	474	475	476	477	478	479	480	481	482	483	484	485	486	487	488	489	490	491	492	493	494	495	496	497	498	499	500	501	502	503	504	505	506	507	508	509	510	511	512	513	514	515	516	517	518	519	520	521	522	523	524	525	526	527	528	529	530	531	532	533	534	535	536	537	538	539	540	541	542	543	544	545	546	547	548	549	550	551	552	553	554	555	556	557	558	559	560	561	562	563	564	565	566	567	568	569	570	571	572	573	574	575	576	577	578	579	580	581	582	583	584	585	586	587	588	589	590	591	592	593	594	595	596	597	598	599	600	601	602	603	604	605	606	607	608	609	610	611	612	613	614	615	616	617	618	619	620	621	622	623	624	625	626	627	628	629	630	631	632	633	634	635	636	637	638	639	640	641	642	643	644	645	646	647	648	649	650	651	652	653	654	655	656	657	658	659	660	661	662	663	664	665	666	667	668	669	670	671	672	673	674	675	676	677	678	679	680	681	682	683	684	685	686	687	688	689	690	691	692	693	694	695	696	697	698	699	700	701	702	703	704	705	706	707	708	709	710	711	712	713	714	715	716	717	718	719	720	721	722	723	724	725	726	727	728	729	730	731	732	733	734	735	736	737	738	739	740	741	742	743	744	745	746	747	748	749	750	751	752	753	754	755	756	757	758	759	760	761	762	763	764	765	766	767	768	769	770	771	772	773	774	775	776	777	778	779	780	781	782	783	784	785	786	787	788	789	790	791	792	793	794	795	796	797	798	799	800	801	802	803	804	805	806	807	808	809	810	811	812	813	814	815	816	817	818	819	820	821	822	823	824	825	826	827	828	829	830	831	832	833	834	835	836	837	838	839	840	841	842	843	844	845	846	847	848	849	850	851	852	853	854	855	856	857	858	859	860	861	862	863	864	865	866	867	868	869	870	871	872	873	874	875	876	877	878	879	880	881	882	883	884	885	886	887	888	889	890	891	892	893	894	895	896	897	898	899	900	901	902	903	904	905	906	907	908	909	910	911	912	913	914	915	916	917	918	919	920	921	922	923	924	925	926	927	928	929	930	931	932	933	934	935	936	937	938	939	940	941	942	943	944	945	946	947	948	949	950	951	952	953	954	955	956	957	958	959	960	961	962	963	964	965	966	967	968	969	970	971	972	973	974	975	976	977	978	979	980	981	982	983	984	985	986	987	988	989	990	991	992	993	994	995	996	997	998	999	1000	1001	1002	1003	1004	1005	1006	1007	1008	1009	1010	1011	1012	1013	1014	1015	1016	1017	1018	1019	1020	1021	1022	1023	1024	1025	1026	1027	1028	1029	1030	1031	1032	1033	1034	1035	1036	1037	1038	1039	1040	1041	1042	1043	1044	1045	1046	1047	1048	1049	1050	1051	1052	1053	1054	1055	1056	1057	1058	1059	1060	1061	1062	1063	1064	1065	1066	1067	1068	1069	1070	1071	1072	1073	1074	1075	1076	1077	1078	1079	1080	1081	1082	1083	1084	1085	1086	1087	1088	1089	1090	1091	1092	1093	1094	1095	1096	1097	1098	1099	1100	1101	1102	1103	1104	1105	1106	1107	1108	1109	1110	1111	1112	1113	1114	1115	1116	1117	1118	1119	1120	1121	1122	1123	1124	1125	1126	1127	1128	1129	1130	1131	1132	1133	1134	1135	1136	1137	1138	1139	1140	1141	1142	1143	1144	1145	1146	1147	1148	1149	1150	1151	1152	1153	1154	1155	1156	1157	1158	1159	1160	1161	1162	1163	1164	1165	1166	1167	1168	1169	1170	1171	1172	1173	1174	1175	1176	1177	1178	1179	1180	1181	1182	1183	1184	1185	1186	1187	1188	1189	1190	1191	1192	1193	1194	1195	1196	1197	1198	1199	1200	1201	1202	1203	1204	1205	1206	1207	1208	1209	1210	1211	1212	1213	1214	1215	1216	1217	1218	1219	1220	1221	1222	1223	1224	1225	1226	1227	1228	1229	1230	1231	1232	1233	1234	1235	1236	1237	1238	1239	1240	1241	1242	1243	1244	1245	1246	1247	1248	1249	1250	1251	1252	1253	1254	1255	1256	1257	1258	1259	1260	1261	1262	1263	1264	1265	1266	1267	1268	1269	1270	1271	1272	1273	1274	1275	1276	1277	1278	1279	1280	1281	1282	1283	1284	1285	1286	1287	1288	1289	1290	1291	1292	1293	1294	1295	1296	1297	1298	1299	1300	1301	1302	1303	1304	1305	1306	1307	1308	1309	1310	1311	1312	1313	1314	1315	1316	1317	1318	1319	1320	1321	1322	1323	1324	1325	1326	1327	1328	1329	1330	1331	1332	1333	1334	1335	1336	1337	1338	1339	1340	1341	1342	1343	1344	1345	1346	1347	1348	1349	1350	1351	1352	1353	1354	1355	1356	1357	1358	1359	1360	1361	1362	1363	1364	1365	1366	1367	1368	1369	1370	1371	1372	1373	1374	1375	1376	1377	1378	1379	1380	1381	1382	1383	1384	1385	1386	1387	1388	1389	1390	1391	1392	1393	1394	1395	1396	1397	1398	1399	1400	1401	1402	1403	1404	1405	1406	1407	1408	1409	1410	1411	1412	1413	1414	1415	1416	1417	1418	1419	1420	1421	1422	1423	1424	1425	1426	1427	1428	1429	1430	1431	1432	1433	1434	1435	1436	1437	1438	1439	1440	1441	1442	1443	1444	1445	1446	1447	1448	1449	1450	1451	1452	1453	1454	1455	1456	1457	1458	1459	1460	1461	1462	1463	1464	1465	1466	1467	1468	1469	1470	1471	1472	1473	1474	1475	1476	1477	1478	1479	1480	1481	1482	148

# PHILIPS Service

## TV

### 23CX324A/00B



#### 23CX324A-00B

With several differences this receiver is equal to the 23TX320A-00. The differences are :

#### Electrical part :

Deleted :				Added :			
S11	was	loudspeaker	AD 3725A	S11	becomes	loudspeaker	AD 3800AM
R30-31	"	0,6+0,4 MΩ	916/G2600K+400K	S100	"	"	AD 2300CZ
R34	"	500 Ω	916/G2300E	S101	"	"	AD 3800AM
R84	"	50 kΩ	916/G250K	R30-31-34	"	0,6+0,4MΩ+300G	E090AG/AE24+31
R89	"	2 MΩ	916/G22M	R84-89	"	2 MΩ + 50 kΩ	E090AG/AB18+06
				C300	"	0,32 μF	C 42522/03
				C501	"	39C pF	904/390E
				R300	"	220 kΩ	902/220K
				R301	"	L.C.B.	B8 751 03
				R302	"	27C kΩ	902/270K
				R303	"	1 MΩ	902/1M
				R304	"	4,7 MΩ	900/4M7
				S80-SB3	"	-	A3 174 72
				R308	"	1 MΩ	902/1M

#### Mechanical part :

Deleted :				Added :			
Front panel	was	P4 506 17/801		Capon rear panel	becomes	P5 280 16/AA	
Capon rear panel	"	P5 280 48/31HA		Rear panel	"	A3 157 57	
Rear panel	"	A3 145 48		Channel selector V.H.F.	"	A3 301 18	
Knobs frontside	"	F4 485 59/801MC		Push button unit	"	A3 298 31	
Channel selector	"	A3 301 09		Mask	"	A3 055 33	
Push button unit	"	A3 298 28		Glass plate	"	A3 150 25	
Mask	"	A3 091 48		Channel selector knob	"	A3 055 70	
Glass plate	"	A3 091 59		Knob vernier tuning	"	A3 055 65	
Channel selector knob	"	A3 784 85		Bottom plate	"	A3 244 65	
Knob vernier tuning	"	A3 784 21		Knob, volume brilliance	"	P5 260 47/159KZ	
Bottom plate	"	A3 244 81		Knob, tone contrast	"	A3 783 73	
				Knob, U.H.F.	"	A3 056 78	
				Loudspeaker grill	"	P5 350 50/159KS	
				Channel selector U.H.F.	"	A3 143 98	
				Switch U.H.F.	"	A3 055 47	

The modification have been added.

#### 23CX324A-00B

Op enkele uitzonderingen na is deze ontvanger gelijk aan de 23TX320A-00. De verschillen zijn:

#### Elektrisch :

Afweten :				Toevoegen :			
S11	was	luidspreker	AD 3725A	S11	wordt	luidspreker	AD 3800AM
R30-31	"	0,6+0,4 MΩ	916/G2600K+400K	S100	"	"	AD 2300CZ
R34	"	500 Ω	916/G2300E	S101	"	"	AD 3800AM
R84	"	50 kΩ	916/G250K	R30-31-34	"	0,6+0,4MΩ+300G	E090AG/AE24+31
R89	"	2 MΩ	916/G22M	R84-89	"	2 MΩ + 50 kΩ	E090AG/AB18+06
				C300	"	0,32 μF	C 42522/03
				C501	"	39C pF	904/390E
				R300	"	220 kΩ	902/220K
				R301	"	L.C.B.	B8 751 03
				R302	"	27C kΩ	902/270K
				R303	"	1 MΩ	902/1M
				R304	"	4,7 MΩ	900/4M7
				S80-SB3	"	1 MΩ	A3 174 72
				R308	"	-	902/1M

#### Mechanisch :

Afweten :				Toevoegen :			
Knoppenpaneel	was	F4 506 17/801		Kap op achterwand	wordt	P5 280 16/AA	
Kap op achterwand	"	P5 280 48/31HA		Achterwand	"	A3 157 57	
Achterwand	"	A3 145 48		Kanalenkiezer V.H.F.	"	A3 301 18	
Knoppen voorzijde	"	F4 485 59/801MC		Drukknoppenunit	"	A3 298 31	
Kanalenkiezer	"	A3 301 09		Masker	"	A3 055 33	
Drukknoppenunit	"	A3 298 28		Glasplaat	"	A3 150 25	
Masker	"	A3 091 48		Kanalschakelaar	"	A3 055 70	
Glasplaat	"	A3 091 59		Knop f.jnregeling	"	A3 055 65	
Kanalschakelaar	"	A3 784 85		Bodemplaat	"	A3 244 65	
Knop f.jnregeling	"	A3 784 21		Knob, volume helderheid	"	P5 260 47/159KZ	
Bodemplaat	"	A3 244 81		Knob, tone contrast	"	A3 783 73	
				Knob U.H.F.	"	A3 056 78	
				Luidsprekerrooster	"	P5 350 50/159KS	
				Kanalenkiezer U.H.F.	"	A3 143 98	
				U.H.F.-schakelaar	"	A3 055 47	

De wijzigingen zijn toegevoegd.

SERVICE INFORMATION									
---------------------	--	--	--	--	--	--	--	--	--

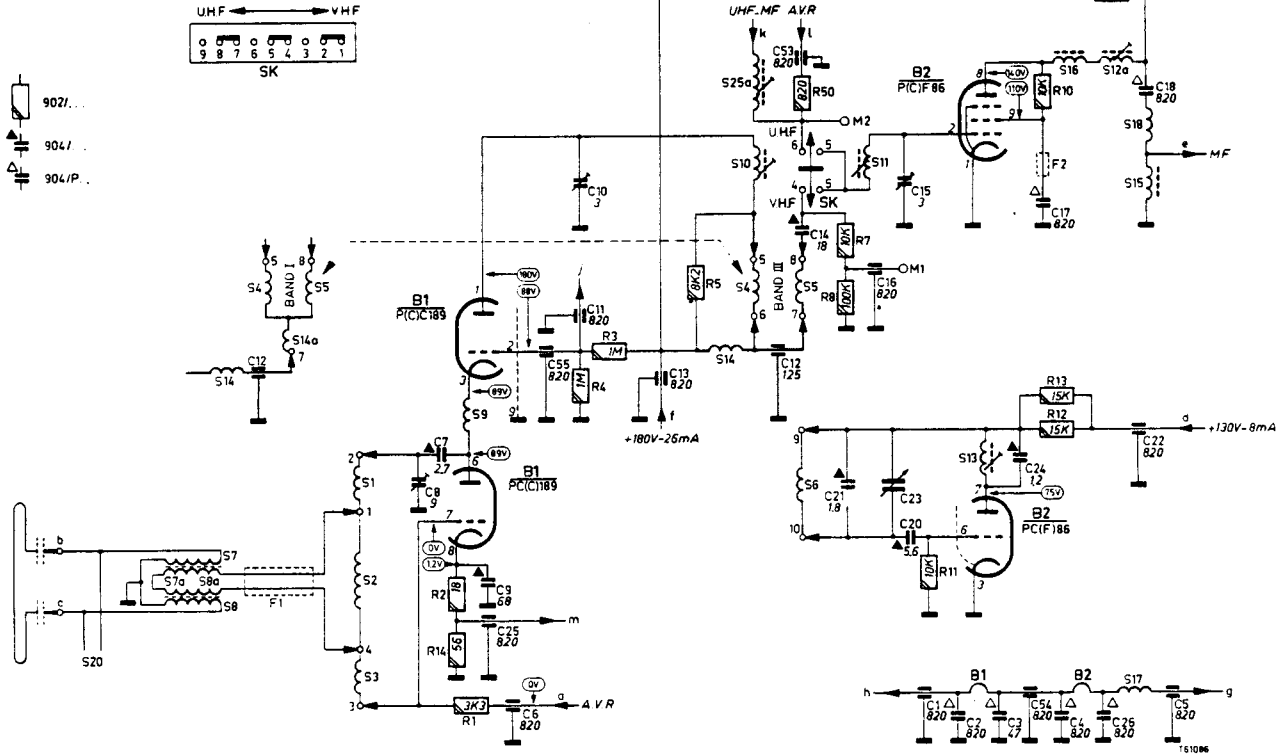
Central Service Division N.V. PHILIPS' GLOEILAMPENFABRIEKEN, Eindhoven  
Confidential information for Philips Service Dealers



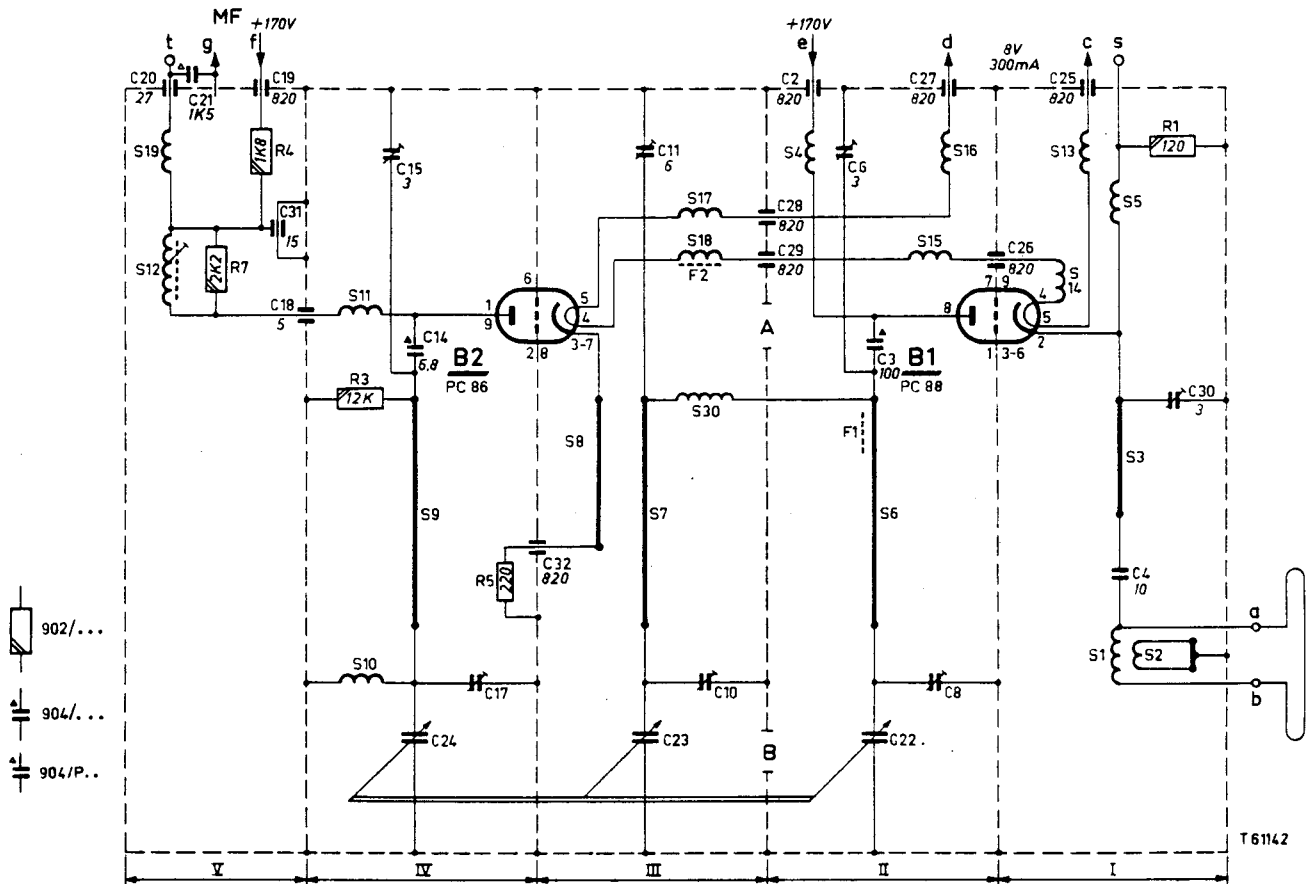




1	2	3	4	5	6	7	8	9	10	11	12	13	14	15	16	17	18	19	20	21	22	23	24	25	26	27	28	29	30	31	32	33	34	35	36	37	38	39	40	41	42	43	44	45	46	47	48	49	50	51	52	53	54	55	56	57	58	59	60	61	62	63	64	65	66	67	68	69	70	71	72	73	74	75	76	77	78	79	80	81	82	83	84	85	86	87	88	89	90	91	92	93	94	95	96	97	98	99	100
---	---	---	---	---	---	---	---	---	----	----	----	----	----	----	----	----	----	----	----	----	----	----	----	----	----	----	----	----	----	----	----	----	----	----	----	----	----	----	----	----	----	----	----	----	----	----	----	----	----	----	----	----	----	----	----	----	----	----	----	----	----	----	----	----	----	----	----	----	----	----	----	----	----	----	----	----	----	----	----	----	----	----	----	----	----	----	----	----	----	----	----	----	----	----	----	----	----	----	-----



S	19, 12,	11, 10,	9,	8	7, F, 2, 17, 18, 30,	L,	F, 1,	6,	15,	16,	13, 14, 1,	5, 3, 2,	S						
C	20,	21,	18, 19, 31,	15, 14,	24,	17,	32	11, 23,	10, 28, 29,	2,	6,	3, 22, 27,	8,	26,	25,	4,	30,	C	
R		7,	4,	3,	5												1,		R



Voor verdere gegevens zie de kanaalkiezerdocumentatie A3 146 15 en A3 145 31.

Pour plus de données se reporter aux documentations A3 146 15 et A3 145 31 du sélecteur de canaux.

Siehe bezüglich weiterer Daten die Kundenanleitungen der Kanalwähler A3 146 15 und A3 145 31.

Van alle condensatoren en weerstanden is de waarde in het prinsipschema aangegeven. In de stuklijst zijn alleen de niet-gestandaardiseerde onderdelen vermeld. Voor de standaardonderdelen, zie het prinsipschema en de Service Onderdelen Catalogus.

Les valeurs de tous les condensateurs et résistances ont été indiquées dans le schéma de principe. Seules les pièces non-standardisées ont été mentionnées dans la liste de pièces. Pour les pièces standardisées, voir le Catalogue de pièces de Réchange et le schéma de principe.

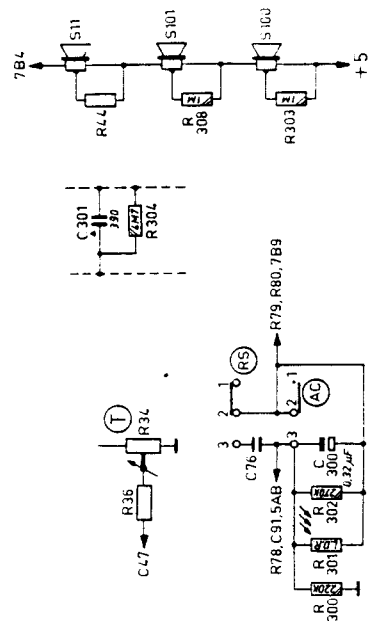
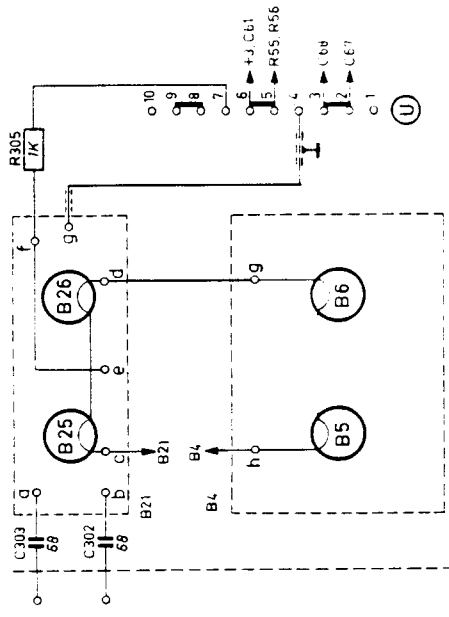
Von allen Kondensatoren und Widerständen ist der Wert im Prinzipschaltbild angegeben. In der Stückliste sind nur die nicht-standardisierten Einzelteile erwähnt. Für die standardisierten Einzelteile, siehe das Prinzipschaltbild und den Ersatzteil-Katalog.

S1	A3 985 67	S39	A3 185 13	C122	0,32 μF	C 425 ZZ/02	R88	1000 Ω	E 001 AD/A1K
S2-S3	A3 216 11	S40	A3 986 56	C127	0,32 μF	C 425 ZZ/02	R95	50 kΩ	916/GE50K
S4	A3 119 99	S41-S42	A3 129 95	C128	0,32 μF	C 425 ZZ/02	R97	50 kΩ	E 097 AC/50K
S5-S6	A3 216 13	S43-S44	A3 216 21	C165	10 μF	909/210	R99	4,7 kΩ	938/A4K7
S7-C37	A3 216 12	S45	A3 986 25	C166	10 μF	909/210	R102	1000 Ω	E 001 AD/A1K
S8-S9	A3 216 14	S46	A3 148 29	C176	0,64 μF	C 425 AL/HO,64	R110	2 MΩ	E 097 AC/2M
C41-C45	A3 216 14	S47	A3 216 23	C181	8 μF	AC 8605/8	R117	0,2 MΩ	916/GE200K
R28-R31	A3 216 14	S48	A3 216 23	C183	1 μF	C 425 CF/G1	R123	VDR	E 298 ED/p353
x3-x4	A3 216 14	S49-S50	A3 150 76	C188	100 μF	C 425 CF/B100	R124	15 kΩ	938/A15K
S10-S14a	A3 216 15	S51	A3 216 23	C189	100 μF	C 435 CF/F100	R144	20 kΩ	E 097 AE/20K
C46-C53	A3 216 15	S52	A3 114 57	C198	2 μF	AC 8608/2	R149	2,7 kΩ	E 001 AG/A2K7
R32+R36	A3 216 15	S53-S64	A3 231 69	C199	4700 pF	48 233 20/4K7	R155	2,2 kΩ	E 001 AK/A2K2
R38-R41	A3 216 15	S65-S68	A3 232 38	C38	1000 pF	E 554 ZZ/01	R198	2 MΩ	916/GE2M
x5-x7	A3 216 15	S69-S71	A3 195 08	R24	18 Ω	E 554 ZZ/01	R199	50 kΩ	916/GE50K
S16-C70	A3 216 16	S72-S75	A3 195 09	C92	1000 pF	E 554 ZZ/01	R202	1 MΩ	E 097 AC/1M
S17+S19	A3 216 24	S76	A3 240 94	R80	18 Ω	E 554 ZZ/01	R205	10 kΩ	E 001 BC/A10K
C71	A3 216 24	C14	0,1 μF	R2	9,1 Ω	B1 635 25	R207	330 Ω	E 003 AG/D330E
S18+S20	A3 216 17	C15	200 μF	R3	3,3 kΩ	E 001 AG/A3K3	R208	100 Ω	E 001 AG/A100E
C72+C74	A3 216 17	C16	100 μF	R4	13 Ω	B1 635 24	R211	VDR	E 299 ZZ/11
S21+S23	A3 216 18	C19	200 μF	R5	3,9 Ω	B1 635 36	R213	330 Ω	E 001 AC/A330E
S24+C79	A3 216 19	C24	50 μF	R6	3,3 kΩ	E 001 AG/A3K3	R218	0,5 MΩ	E 097 AE/500K
S25+S26	A3 216 20	C153	25 μF	R7	150 Ω	938/B150E	R221	5 kΩ	E 097 AE/5K
S27-C88	A3 129 92	C17	100 μF	R8	82 Ω	938/B82E	R223	VDR	E 299 DD/A342
C90	A3 129 92	C21	50 μF	R9	150 Ω	B1 635 70	R226	50 kΩ	E 097 AC/50K
S29-C39	A3 129 92	C23	25 μF	R10	82 Ω	938/B82E	R301	1 kΩ	927/G1K
C95	A3 129 92	C25	200 μF	R11	3,3 kΩ	E 001 AG/A3K3	B1	= EF184	B14 = PCF80
S30-S31	A3 147 86	C2109	0,32 μF	R12	330 Ω	E 003 AG/D330E	B2	= EF184	B15 = ECH83
C97-C98	A3 147 86	C23	25 μF	R18	120 Ω	E 001 AC/A120E	B3	= PCL86	B16 = PCF80
R83	A3 147 86	C25	200 μF	R19	1000 Ω	E 001 AD/A1K	B4	= PCL85	B17 = PFL500
S32-S37	A3 300 50	C31	0,32 μF	R20	1000 Ω	E 001 AD/A1K	B5	= PCC189	B18 = PY88
C103-C108	A3 300 50	C64	16 μF	R23	68 Ω	E 001 AC/A68E	B6	= PCF86	B19 = DY87
R87-R89	A3 300 50	C73	10 pF	R33	1000 Ω	E 001 AD/A1K	B7	= EF183	B20 = ECH83
X8	A3 300 50	C82	30 pF	R43	0,6 MΩ	E 091 ZZ/23	B8	= EF183	B21 = PCF80
S38	A3 148 29	C109	0,32 μF	R44	0,4 MΩ	E 091 ZZ/23	B9	= EF184	B22 = PF86
	A3 148 29	C112	8 μF	R47	1000 Ω	E 091 ZZ/23	B10	= PCF80	B23 = PCL85
	A3 148 29	C115	8 μF	R48	300 Ω	916/GE300E	B12	= AWS9-90	B24 = ECC82
	A3 148 29			R50	5,6 kΩ	E 001 AD/A5K6	B13	= ECC82	B25 = PC88
	A3 148 29			R55	1000 Ω	E 001 AD/A1K			B26 = PC86
	A3 148 29			R56	150 Ω	E 001 AD/A150E	X1	= OA210	X8 = OA70
	A3 148 29			R59	120 Ω	E 001 BG/A120E	X2	= OA210	X9 = OA81
	A3 148 29			R61	1200 Ω	E 003 AG/D1K2	X3	= OA72	X10 = OA81
	A3 148 29			R63	27 kΩ	E 003 AB/C27K	X4	= OA81	X11 = BA100
	A3 148 29			R64	2,2 kΩ	E 001 AD/A2K2	X5	= OA81	X12 = BA100
	A3 148 29			R65	22 Ω	E 001 BG/A22E	X6	= OA81	X13 = BA100
	A3 148 29			R69a	2,7 kΩ	938/A2K7	X7	= OA81	
	A3 148 29			R70	3,9 kΩ	E 001 BC/A3K9	Z1	= 974/V2000	
	A3 148 29			R73	22 Ω	E 001 AG/A22E	Z2	= 974/V250	
	A3 148 29			R77	1000 Ω	E 001 AD/A1K	Z3	= 974/V250	
	A3 148 29			R79	100 Ω	E 001 AC/A180E	F1-F7	= K5 000 20	
	A3 148 29			R81	1000 Ω	E 001 AD/A1K			

Masker	A3 205 44
Glasplaat	A3 216 50
Raam rond glasplaat - 00B	A3 195 31
Raam rond glasplaat - 05B - 07B	A3 264 68
Bodemplaat	A3 195 29
Achterwand	A3 195 73
Indicatieschaal	A3 195 28
Knoppenpaneel	P4 506 17/801MC
Plaat onder druktoetsen	P4 506 39/801MC
Luidsprekerrooster - 00B	P5 350 61/423KS
Luidsprekerrooster - 05B - 07B	P5 350 61/423KM
Knoppen, voorzijde	P4 485 59/801MC
Knoppen, achterzijde	P5 260 35/150HA
Knop, kanaalkieser + fijnregeling	A3 263 54
V.H.F.	
Knop, U.H.F.-afstemming	A3 175 76
Drukknoppenunit	A3 179 31
Antenneplaat	A3 195 53
Kanaalkieser V.H.F.	A3 146 15
Kanaalkieser U.H.F.	A3 145 31
Systeemschakelaar SK1-2	A3 184 71
Systeemschakelaar SK3-4-5	A3 184 72
Grof-fijnregeling	A3 096 57
Nok (instellingsteeën)	P5 330 01/148NB
Smeltveiligheidsplaat	A3 195 85
Spanningecarroussel	A3 195 82
Buishouder B12	B8 700 63
Buishouder H.Sp.-diode	A3 788 75
Afgeschermd hoogspanningskabel met aansluitdop	A3 231 87

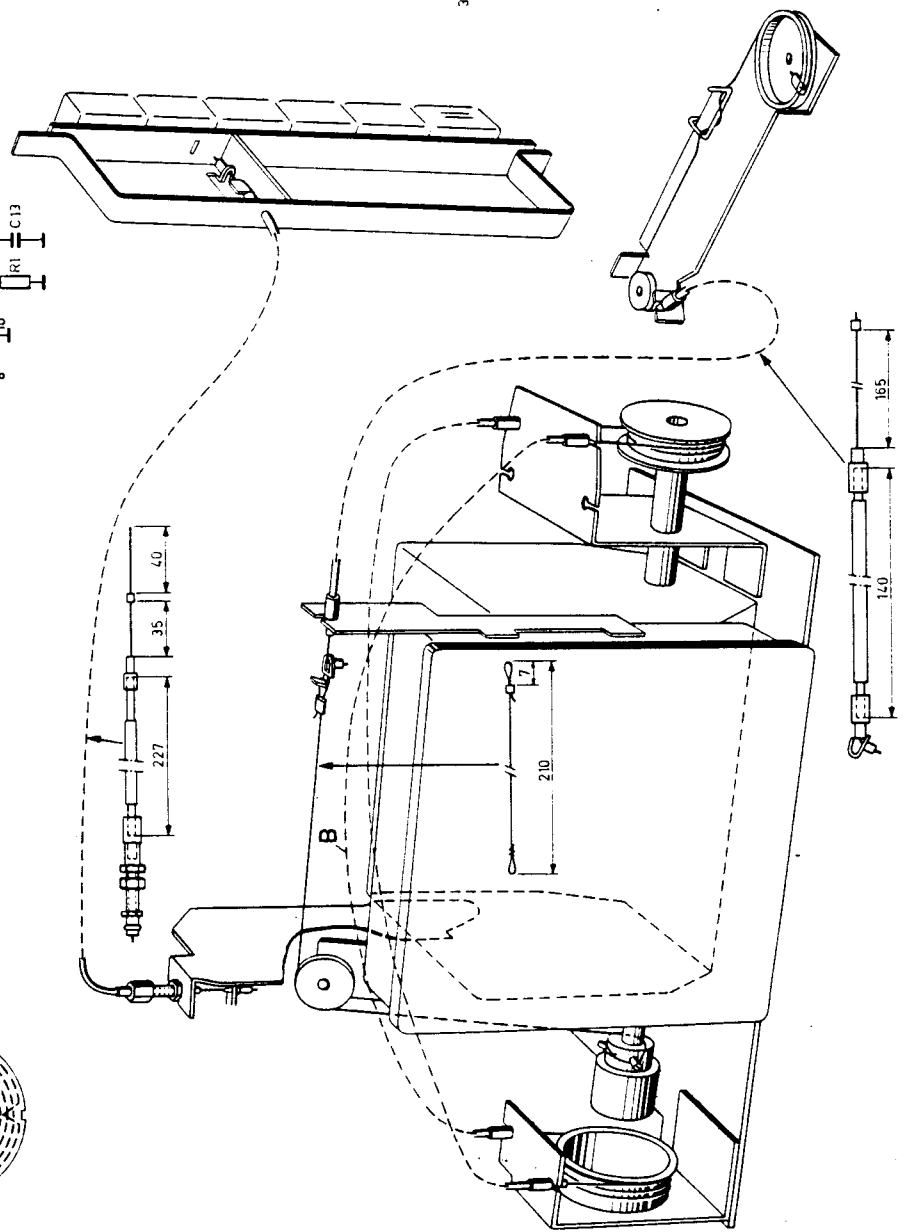
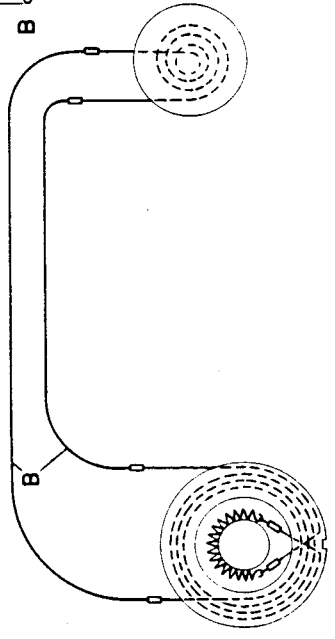
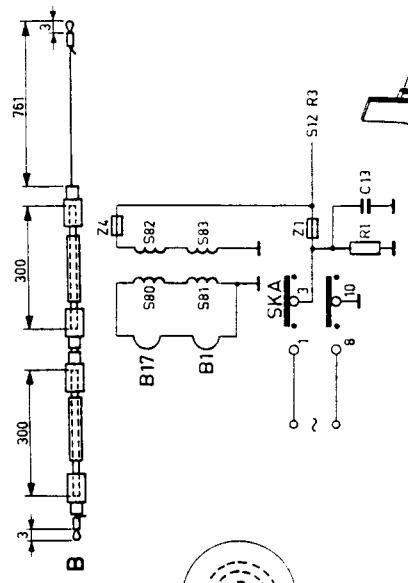
Masque	A3 205 44
Plaque de verre	A3 216 50
Cadre autour de la plaque de verre - 00B	A3 195 31
Cadre autour de la plaque de verre - 05B - 07B	A3 264 68
Plaque de fond	A3 195 29
Panneau arrière	A3 195 73
Cadran d'indication	A3 195 28
Panneau à boutons	P4 506 17/801MC
Plaque au dessous de boutons poussoirs	P4 506 39/801MC
Grille pour haut-parleur - 00B	P5 350 61/423KS
Grille pour haut-parleur - 05B - 07B	P5 350 61/423KM
Boutons, front	P4 485 59/801MC
Boutons, arrière	P5 260 35/150HA
Bouton, sélecteur de canaux + réglage fin V.H.F.	A3 263 54
Bouton, réglage U.H.F.	A3 175 76
Unité de boutons poussoir	A3 179 31
Plaque d'antenne	A3 195 53
Sélecteur de canaux V.H.F.	A3 146 15
Sélecteur de canaux U.H.F.	A3 145 31
Commutateur de système SK1-2	A3 184 71
Commutateur de système SK3-4-5	A3 184 72
Réglage gros-fin	A3 096 57
Came (ajustage de système)	P5 330 01/148NB
Plaque de fusible	A3 195 85
Carroussel de tension	A3 195 82
Support de tube B12	B8 700 63
Support de tube pour T.H.T.-diode	A3 788 75
Câble de haute tension blindé avec capôt de connexion	A3 231 87

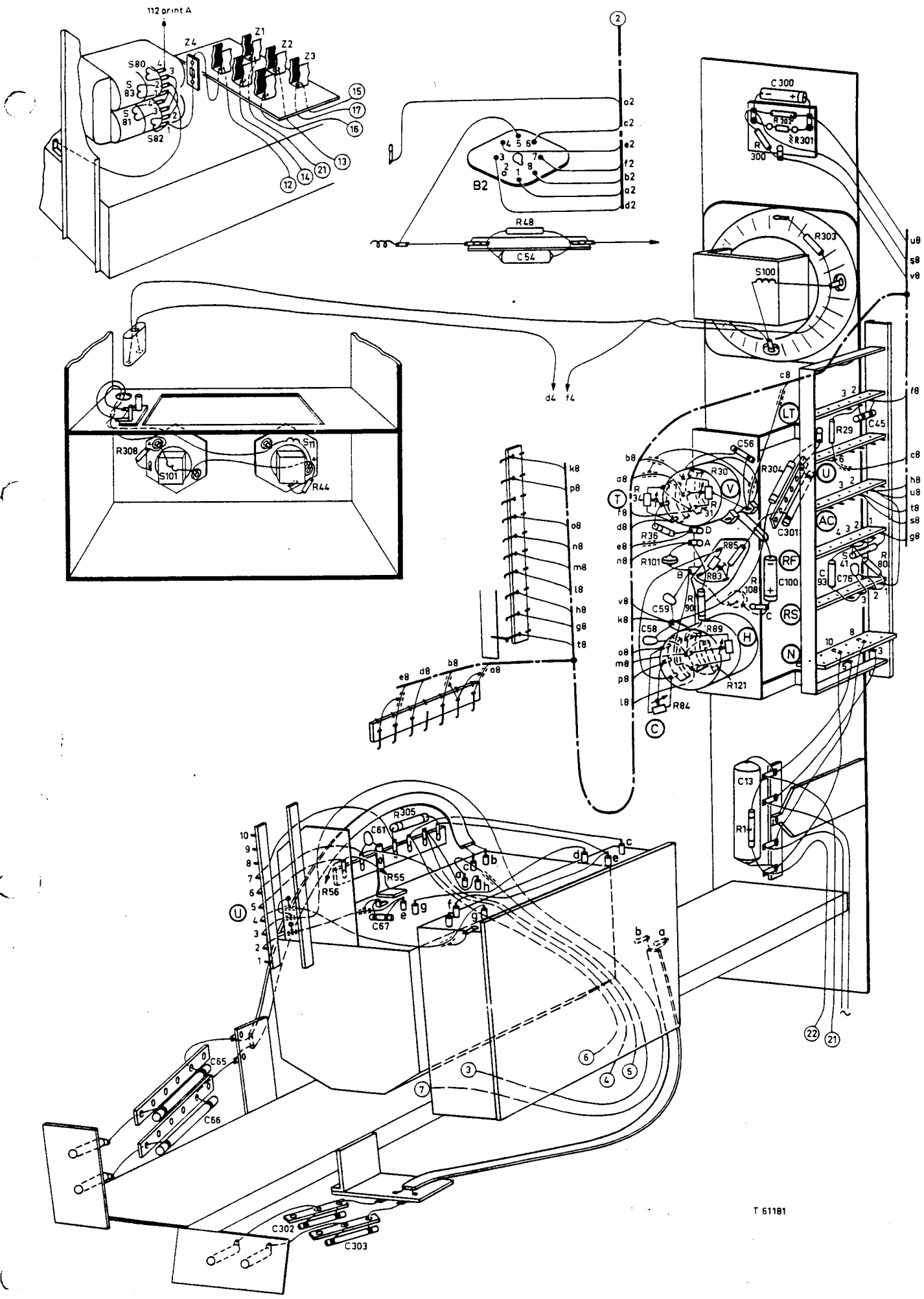
Maske	A3 205 44
Glasplatte	A3 216 50
Profiel um Glasplatte - 00B	A3 195 31
Profiel um Glasplatte - 05B - 07B	A3 264 68
Bodenplatte	A3 195 29
Rückwand	A3 195 73
Indikationskala	A3 195 28
Knopfleiste	P4 506 17/801MC
Platte unter Drucktasten	P4 506 39/801MC
Lautsprecherrooster - 00B	P5 350 61/423KS
Lautsprecherrooster - 05B - 07B	P5 350 61/423KM
Knöpfe, Vorderseite	P4 485 59/801MC
Knöpfe, Rückseite	P5 260 35/150HA
Knopf, Kanalwähler + Feinabstimmung	A3 263 54
VHF	
Knopf, UHF-Abstimmung	A3 175 76
Drucktasteneinheit	A3 179 31
Antennenplatte	A3 195 53
Kanalwähler VHF	A3 146 15
Kanalwähler UHF	A3 145 31
Systemschalter SK1-2	A3 184 71
Systemschalter SK3-4-5	A3 184 72
Grob-Feinregeling	A3 096 57
Nocken (Einstellung des Systems)	P5 330 01/148NB
Sicherungshalter	A3 195 85
Spannungsumschalter	A3 195 82
Röhrenfassung B12	B8 700 63
Röhrenfassung Hsp.-Diode	A3 788 75
Hochspannungskabel mit Anschlusskappe	A3 231 87



6	12	18	24	30	36	42	48	54	60	LT
5	11	17	23	29	35	41	47	53	59	U
4	10	16	22	28	34	40	46	52	58	AC
3	9	15	21	27	33	39	45	51	57	RF
2	8	14	20	26	32	38	44	50	56	RS
1	7	13	19	25	31	37	43	49	55	N

T 61180





23CX324A-00B

Dieses Gerät ist gleich dem 23TX320A-00 aber mit einigen Ausnahmen. Die Änderungen sind :

Elektrisch :

Entfallen :

S11	war	Lautsprecher	AD 3725A
R30-31	"	0,6+0,4 MΩ	916/GE600K+400K
R34	"	300 Ω	916/GE300E
R84	"	50 kΩ	916/GE50K
R89	"	2 MΩ	916/GE2M

Hinzugefügt :

S11	wird	Lautsprecher	AD 3800AM
S100	"	"	AD 2300CZ
S101	"	"	AD 3800AM
R30-31-34	"	0,6+0,4MΩ+300Ω	E090AG/AE24+31
R84-89	"	2 MΩ + 50 KΩ	E090AG/AE18+06
C300	"	0,32 μF	C 425ZZ/03
C301	"	390 pF	904/390E
R300	"	220 kΩ	902/220K
R301	"	LDR	B8 731 03
R302	"	270 kΩ	902/270K
R303	"	1 MΩ	902/1M
R304	"	4,7 MΩ	900/4M7
R308	"	1 MΩ	902/1M
S80-83	"	-	A3 174 72

Mechanisch :

Entfallen :

Knopfleiste	war	P4 506 17/801
Kappe auf Rückwand	"	P5 280 48/31HA
Knöpfe, Vorderseite	"	P4 485 59/801MC
Kanalwähler	"	A3 301 09
Drucktasten-Einheit	"	A3 298 28
Maske	"	A3 091 48
Glasplatte	"	A3 091 59
Kanalschalter	"	A3 784 85
Knopf, Feinabstimmung	"	A3 784 21
Bodenplatte	"	A3 244 81
Rückwand	"	A3 145 48

Hinzugefügt :

Kappe auf Rückwand	wird	P5 280 16/AA
Rückwand	"	A3 157 57
Drucktasten-Einheit	"	A3 298 31
Maske	"	A3 055 33
Glasplatte	"	A3 150 25
Kanalschalter	"	A3 055 70
Knopf, Feinabstimmung	"	A3 055 65
Bodenplatte	"	A3 244 65
Knopf, Lautstärkeregl., Helligkeit	"	P5 260 47/159KZ
Knopf, Tonkontrast	"	A3 783 73
Lautsprechergitter	"	P5 350 50/159KS
Knopf UHF	"	A3 056 78
Kanalwähler UHF	"	A3 143 98
Schalter UHF	"	A3 055 47
Kanalwähler UHF	"	A3 301 18

Die Änderungen sind hinzugefügt.

23CX324A-00B

Excepté quelques différences ce récepteur est identique au 23TX320A-00. Les différences sont :

Partie électrique :

Supprimé :

S11	était	haut parleur	AD 3725A
R30-31	"	0,6+0,4 MΩ	916/GE600K+400K
R34	"	300 Ω	916/GE300K
R84	"	50 kΩ	916/GE50K
R89	"	2 MΩ	916/GE2M

Ajouté :

S11	devient	haut-parleur	AD 3800AM
S100	"	"	AD 2300CZ
S101	"	"	AD 3800AM
R30-31-34	"	0,6+0,4MΩ+300Ω	E090AG/AE24+31
R84-89	"	2 MΩ + 50 kΩ	E090AG/AE18+06
C300	"	0,32 μF	C 425ZZ/03
C301	"	390 pF	904/390E
R300	"	220 kΩ	902/220K
R301	"	L.D.R.	B8 731 03
R302	"	270 kΩ	902/270K
R303	"	1 MΩ	902/1M
R304	"	4,7 MΩ	900/4M7
R308	"	1 MΩ	902/1M
S80-83	"	-	A3 174 72

Partie mécanique :

Supprimé :

Panneau à boutons	était	P4 506 17/801
Capot sur panneau arrière	"	P5 280 48/31HA
Panneau arrière	"	A3 145 48
Boutons front	"	P4 485 59/801MC
Sélecteur de canaux	"	A3 301 09
Unité de boutons poussoirs	"	A3 298 28
Masque	"	A3 091 48
Plaque de verre	"	A3 091 59
Commutateur de canaux	"	A3 784 85
Bouton réglage fin	"	A3 784 21
Panneau de fond	"	A3 244 81

Ajouté :

Capot sur panneau arrière	devient	P5 280 16/AA
Panneau arrière	"	A3 157 57
Sélecteur de canaux	"	A3 301 18
Unité de boutons poussoirs	"	A3 298 31
Masque	"	A3 055 33
Plaque de verre	"	A3 150 25
Commutateur de canaux	"	A3 055 70
Bouton réglage fin	"	A3 055 65
Panneau de fond	"	A3 244 65
Bouton, volume luminosité	"	P5 260 47/159KZ
Bouton, tonalité contraste	"	A3 783 73
Grille pour haut-parleur	"	P5 350 50/159KS
Bouton U.H.F.	"	A3 056 78
Kanalwähler U.H.F.	"	A3 143 98
Schalter U.H.F.	"	A3 055 47

Les modifications ont été ajoutées.