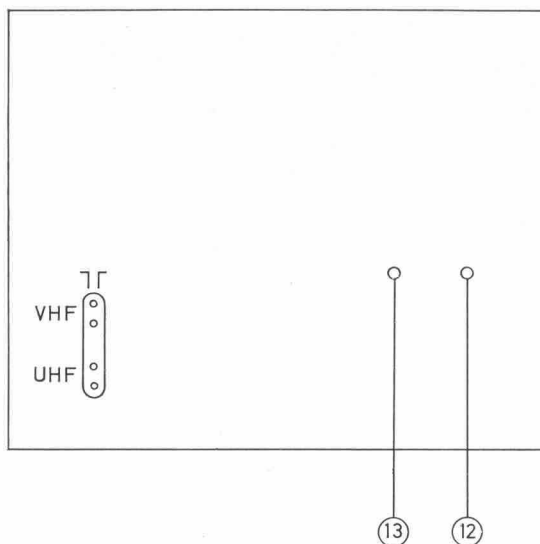
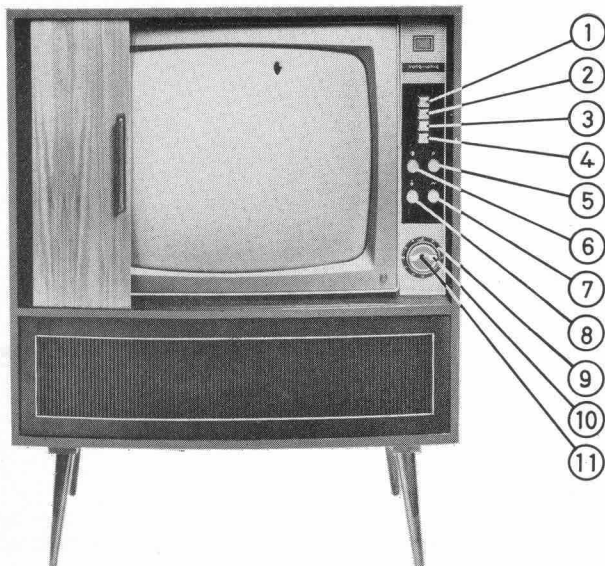


# SUPER-ONTVANGER 23 CCH 444 A



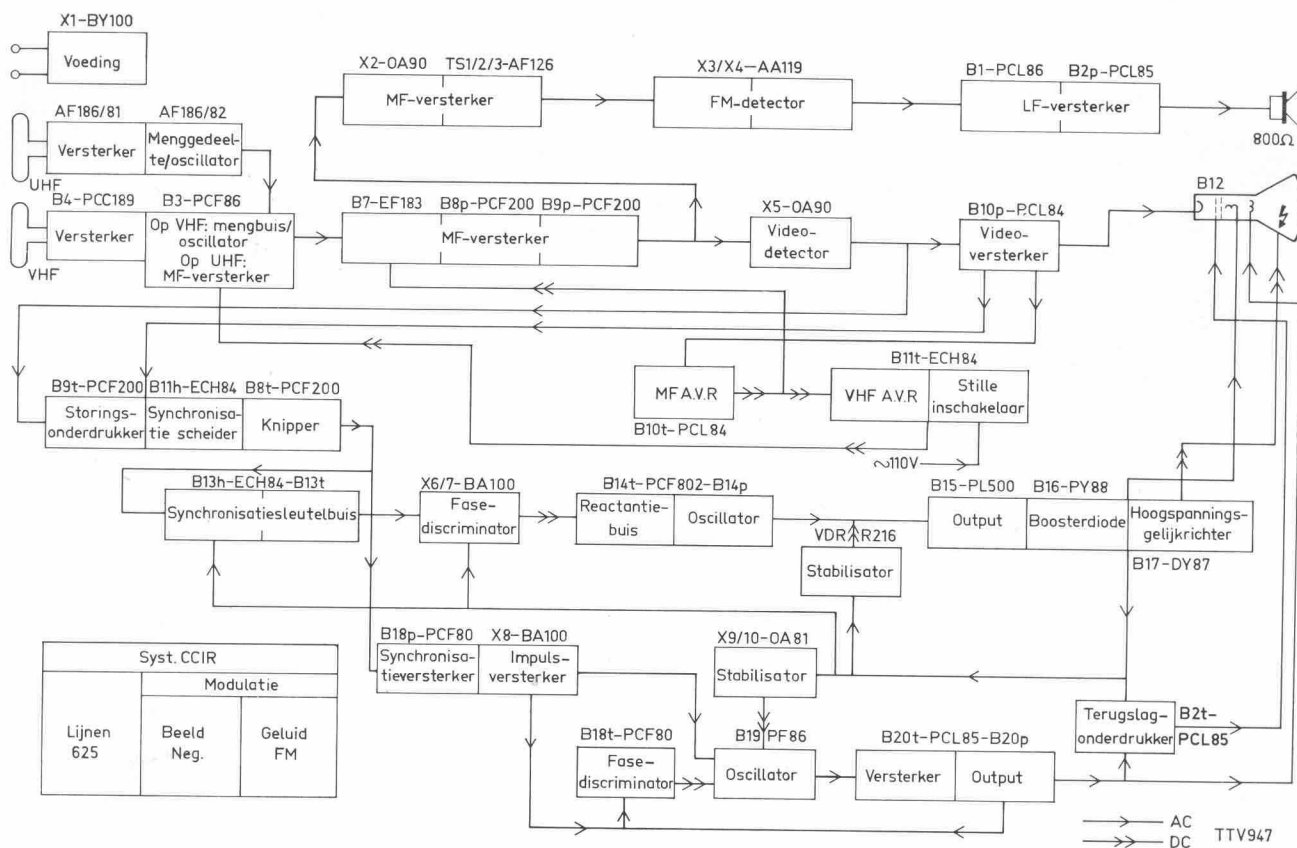
## BEDIENINGSORGANEN

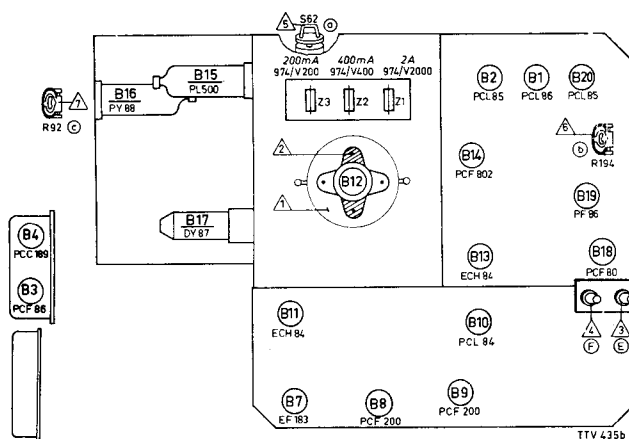
1. Spraak/muziekschakelaar (Sk-d)
2. Schakelaar UHF (SK-c)
3. Rapidovision (SK-b)
4. Netschakelaar (SK-a)
5. Helderheidsregelaar (A-R111)
6. Contrastregelaar (B-R94)
7. Geluidsstertregelaar (C-R32/R33)
8. Klankregelaar (D-R250)
9. Afstemming UHF
10. Kanaalschakelaar VHF
11. Fijnregeling VHF
12. Beeldhoogteregelaar (E-R198)
13. Verticale lineariteit (F-R196)

## SPECIFICATIE

Antenne-aanpassing 300 Ohm  
 Netspanning 220 V ~ 50 Hz  
 Verbruik 200 W  
 Beeldbuis A59-11 W  
 Luidspreker 2 x AD 3700 BM (400 ohm, 3 W)  
 Afmetingen 74 x 93 x 44 cm  
 Kanalen VHF-E2 t/m E11  
 UHF  
 C.C.I.R.  
 Systeem

## BLOKSCHEMA





## INSTELLINGEN (△ zie boven)

### 1. Het rechtzetten van het beeld

De klembeugel van de deflectie-eenheid iets losschroeven. Nu de deflectie-eenheid iets naar links of naar rechts draaien. Vergeet niet de klembeugel weer vast te schroeven.

### 2. Centrering

Op de achterzijde van de deflectie-eenheid zijn twee beweegbare platen aangebracht. Hiermede kan men het beeld respectievelijk in horizontale en in verticale richting verschuiven.

### 3. Beeldhoogte

In te stellen met knop 12. (E-R198)

### 4. Verticale lineariteit

In te stellen met knop 13. (F-R196)

### 5. Horizontale lineariteit

Stel het apparaat op normale wijze op een zender in. Draai de plastic schroef van S62(a) iets los. Door het metalen oogje in of uit S62(a) te schuiven kan men de lineariteit instellen.

### 6. Het stilzetten van een in verticale richting lopend beeld

R194 (b) iets bijregelen tot het beeld stil staat. Daarna controleren of dat ook nog het geval is als de kanaalkiezerknop wordt verdraaid.

### 7. Contrastregeling

Contrastregelaar op minimum instellen. Stel het apparaat op normale wijze op een zender in. Met R92 (c) het contrast zodanig instellen, dat een goed gesynchroniseerd beeld juist zichtbaar wordt.

### 8. Rapidovision

Door opnieuw indrukken van toets 3 komt deze vrij en verdwijnen beeld en geluid. Indicatielamp geeft aan dat het toestel is ingeschakeld.

## OVERZICHT BUIZEN EN HALFGELEIDERS

B 1	PCL 86	L.F.-versterker en eindbuis
B 2	PCL 85	Terugslagonderdrukker en eindbuis
B 3	PCF 86	M.F.-versterker UHF en oscillator/menggedeelte VHF
B 4	PCC 189	H.F.-versterker en oscillator/menggedeelte UHF
B 5	PC 86	Oscillator/mengbuis VHF
B 6	PC 88	H.F.-versterker VHF
B 7	EF 183	M.F.-versterker
B 8	PCF 200	M.F.-versterker en knipper
B 9	PCF 200	M.F.-versterker en storingsonderdrukker
B 10	PCL 84	Video-eindbuis en M.F.-AVR
B 11	ECH 84	VHF-AVR, stille inschakeling en synchronisatiescheider
B 12	A 59 - 11 W	Beeldbuis
B 13	ECH 84	Synchronisatiesleutelbuis
B 14	PCF 802	Reactantie- en Lijnoscillatorbuis
B 15	PL 500	Lijnuitgang
B 16	PY 88	Boosterdiode
B 17	DY 87	Hoogspanningsgelijkrichter
B 18	PCF 80	Synchronisatieversterker en fazediscriminator
B 19	PF 86	Rasteroscillator
B 20	PCL 85	Rasterversterker en - eindbuis
X 1	BY 114	Gelijkrichter (voeding)
X 2	OA 90	Mengdiode
X 3	AA 119	Detector (geluid)
X 4	AA 119	
X 5	OA 90	Detector (video)
X 6	BA 100	Fazediscriminator
X 7	BA 100	
X 8	BA 100	Impulsversterker
X 9	OA 81	Stabilisator
X 10	OA 81	
X 11	BY 114	Gelijkrichter (voeding)
X 12	OA 90	Automatische versterkingsregeling
TS 1	AF 126	M.F.-versterker (geluid)
TS 2	AF 126	M.F.-versterker (geluid)
TS 3	AF 126	M.F.-versterker (geluid)
L 1	955/D6 × 50 (7121/D)	

## VERWIJDEREN VAN DE ACHTERWAND

Hierbij gaat men als volgt te werk:

1. Apparaat uitschakelen.
2. Verwijder de schroeven van de achterwand.
3. Haal de achterwand rechtstandig naar u toe.

## HET UITDRAAIEN VAN HET CHASSIS

1. Verwijder de achterwand.
2. Draai de schroeven linksboven en middenonder uit.
3. Het chassis (zonder kanaalkiezerpakket) kan nu worden uitgedraaid.

Om het chassis weer op de juiste wijze vast te zetten moet het iets worden opgetild.

Let er op dat de aardlip aan de VHF-kanaalkiezer weer met de onderste bevestigingsschroef wordt vastgedraaid.

## HET VERVANGEN VAN DE BUIZEN IN DE HOOGSPANNINGSKOOI

1. Sluit de hoogspanningsaansluiting van de beeldbuis kort tegen het chassis. Dit om de achtergebleven lading van de beeldbuis onschadelijk te maken.
2. Draai de bevestigingsschroeven van het deksel enige slagen los, waarna het deksel verwijderd kan worden.
3. Licht vervolgens het dopje van de hoogspanningsbuis (DY 87) en trek de buis voorzichtig uit de voet.
4. De beide andere buizen (PY 88, PL 500) kan men uitnemen, nadat de veren aan de bovenzijde voorzichtig zijn verwijderd.

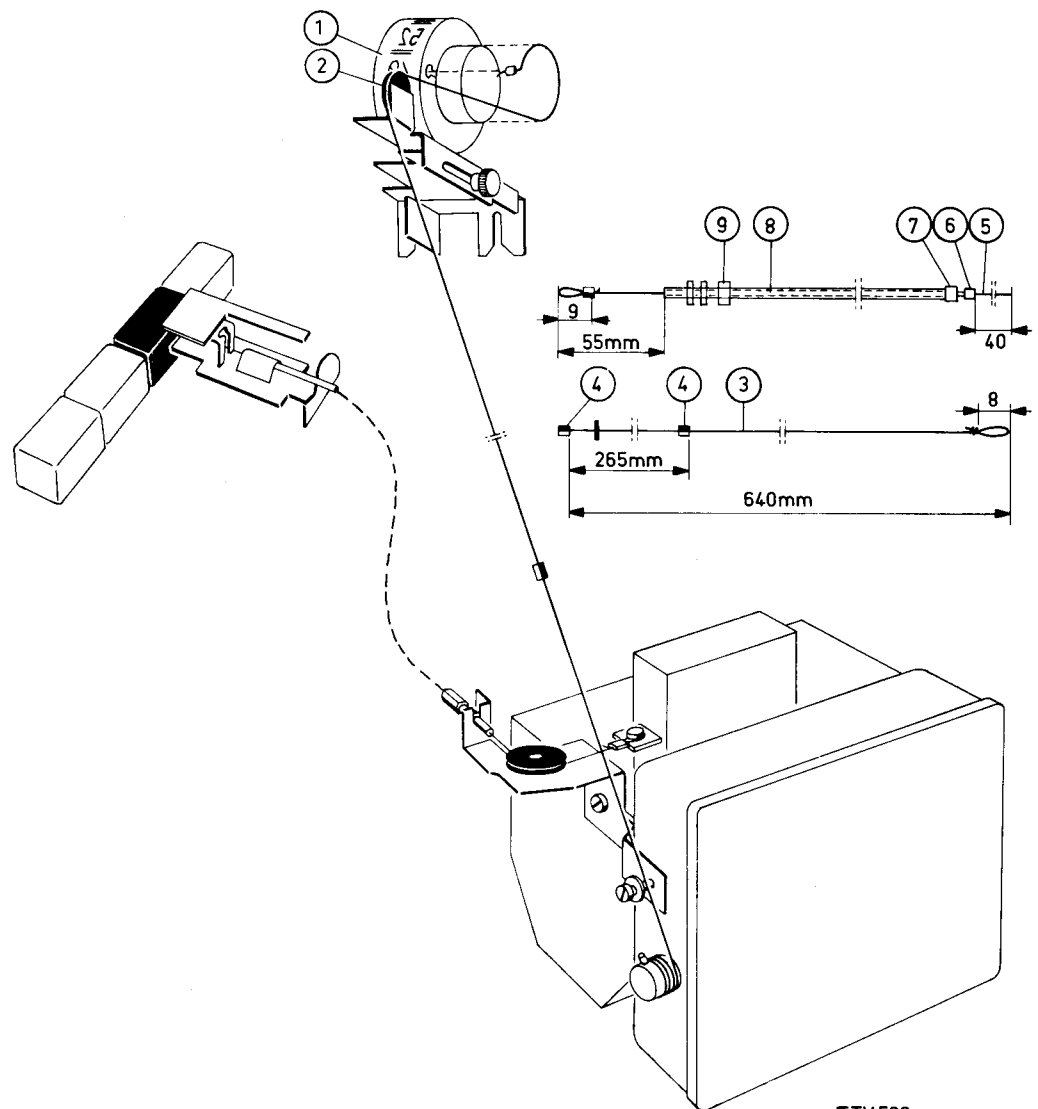
Bij het inzetten van de hoogspanningsbuis de topaansluiting weer goed aandrukken.

## CODENUMMERS

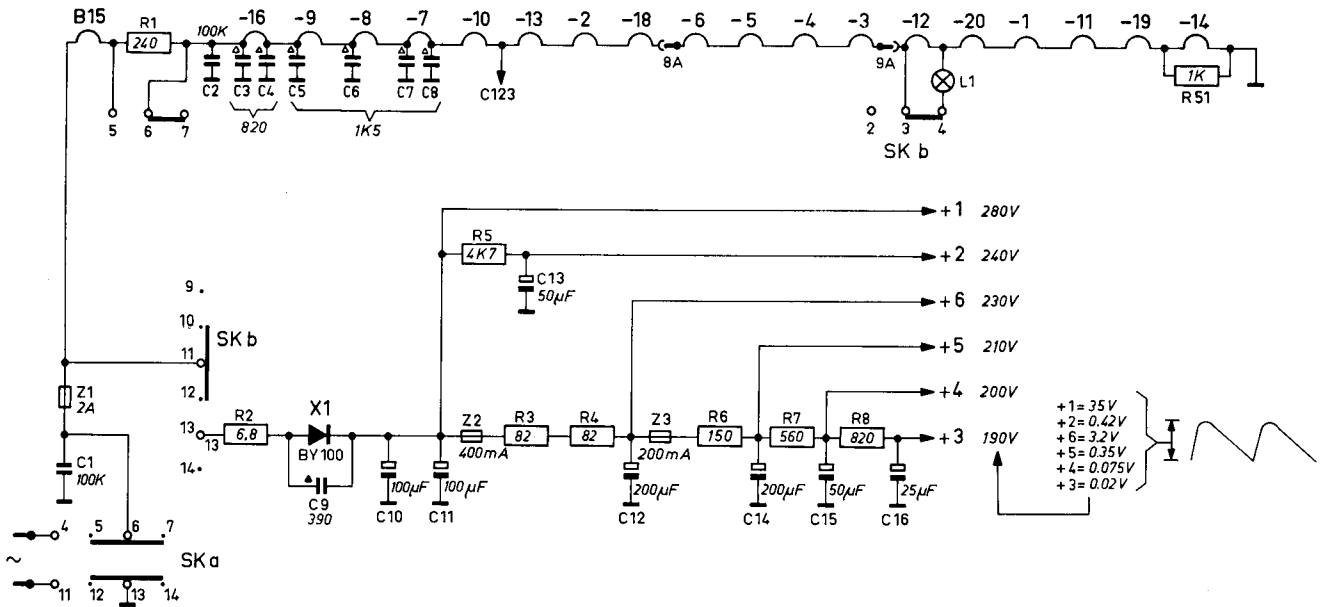
23 CCH 444 A

Masker	4822.134.00129		
Druktoetseenheid	4822.110.00268		
Knoppen 5-6-7-8	A3.348.87		
Veer in knoppen	A3.319.13		
Verlengas voor knoppen	P5.281.43/ZZ		
Bevestigingsplaat (luidspreker)	4822.160.00434	Beelduitgangstransformator	4822 108 00555
Bevestigingsblok (chassis)	P5.170.06/ZZ	M.F.-eenheid (X 2)	4822 108 00557
Bevestigingspin (chassis)	4822.182.00521	M.F.-eenheid (TS 1, TS 2)	4822 118 00149
Antenne-eenheid	4822.110.00273	Detectie-eenheid (geluid)	4822 108 00562
Knop kanaalkiezer VHF + fijnregeling	4822.192.00035	Detectie-eenheid (video)	4822 109 00561
Knop afstemming UHF	4822.192.00034	<b>Regelorganen</b>	
Knoppen 12, 13 op achterwand	P5.260.35/HA	Geluidssterkte (C-R32/R33)	E091 ZZ/42
Plaat veiligheidshouders	4822.107.00517	Klank (D-R250)	916/GL 300E
Achterwand	4822.192.00036	Helderheid (A-R111)	916/GE 2M
Buishouder beeldbuis	A3.978.58	Contrast (B-R94)	916/GE 50K
Frontplaat	4822.192.00033	Beeldhoogte (E-R198)	916/GE 50K
Bevestigingsveer masker	4822.104.00764	Verticale lineartiteit (F-R196)	916/GE 2M
Lijnuitgangstransformator	4822.107.00516	Veiligheid Z 1 (2000 mA)	974/V 2000
Deflectie-eenheid	A3.232.38	Veiligheid Z 2 ( 400 mA)	974/V 400
		Veiligheid Z 3 ( 200 mA)	974/V 200

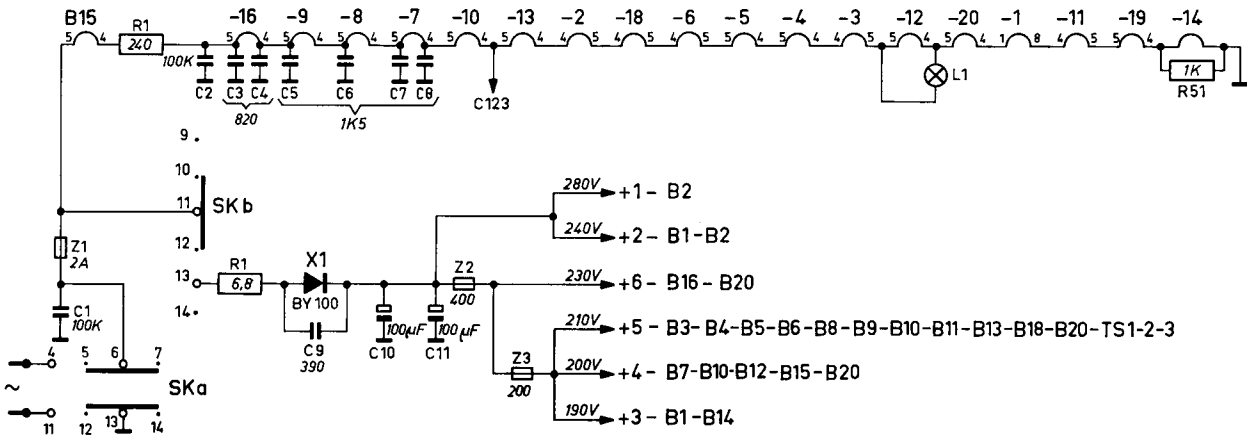
## SNAARLOOP



TTV536



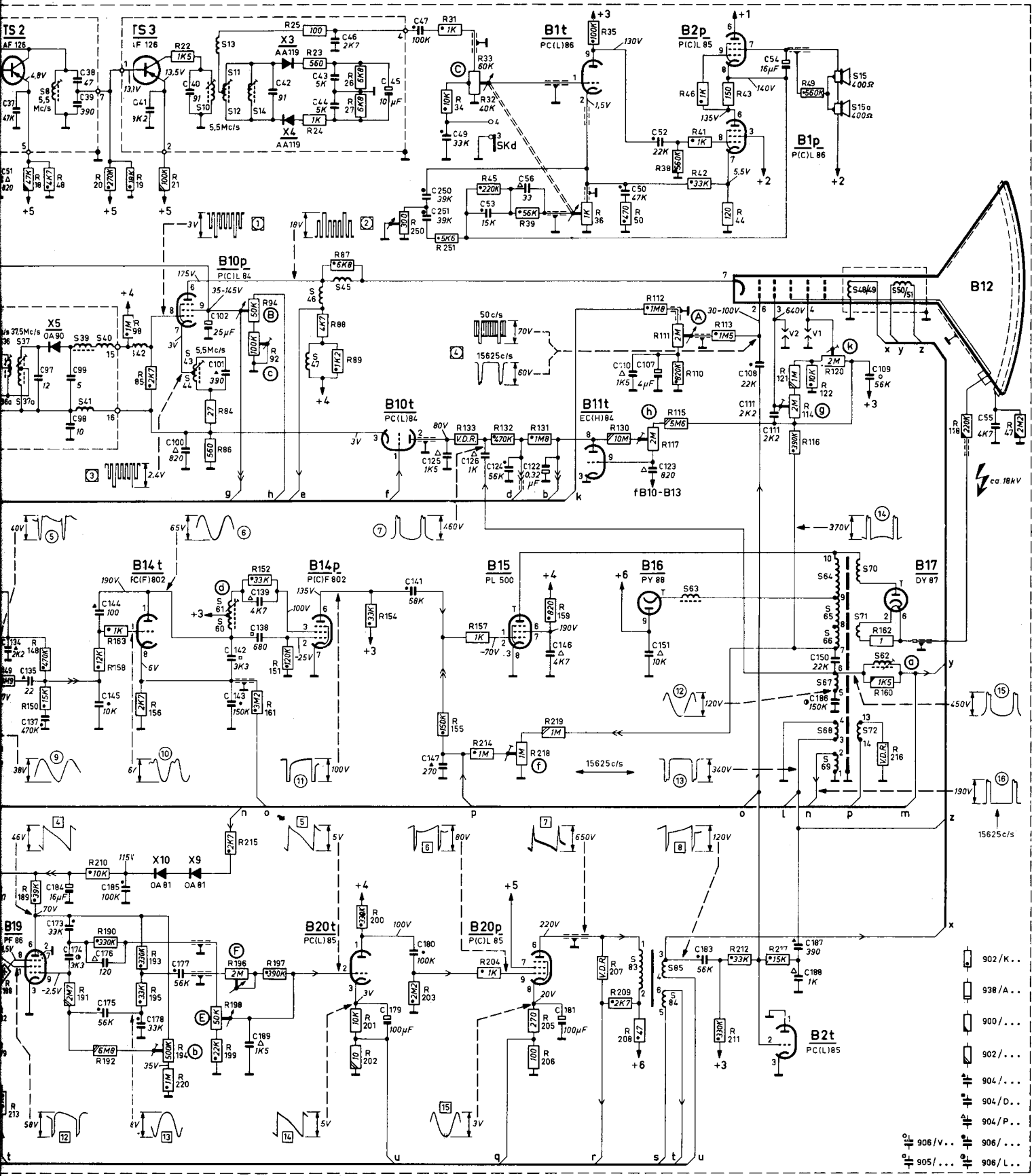
Schema bij aansluiting op 220 V~



Vereenvoudigd schema bij aansluiting op 220 V~



37	37a	8	39	41	40	2	43	44	10	60	61	13	11	12	14	46	47	45	83	84	85	63	64-72	15	48	49	82	50	51	S					
37			38	39		41			40						42	43	44	46	45	47	49	53	56	54						55	1-75				
135	137	97	98	99	144	145			100	142	101	102	143	139	138				141	125	147	126	124	122	146			110	107	123	111	108	150	109	C
			173	184	174	175	176	185	178		177				189				179	180	250	251			181			151	183			187	188	186	151-



- 902 / K ..
- 938 / A ..
- 900 / ...
- 902 / ...
- 904 / ...
- 904 / D ..
- 904 / P ..
- 906 / V ..
- 906 / ...
- 905 / ...
- 906 / L ..

18	4-8	20	19	21	22	25	23	24	26	27	31	34	32	33	45	39	36	35	50	38	46	41	42	44	43	49	47	1-75																		
149	148	150	98	85		84	86	94	92		88	87	89		133	132	131		130	112	111	117	115	110	113	114	121	116	122	120	118	76-150														
177	213	189	191	210	190	192	163	193	195	220	155	194	198	199	196	215	152	161	197	151	200	201	202	250	154	251	203	155	157	214	204	218	205	219	206	159	207	209	208	211	212	217	160	162	216	151-