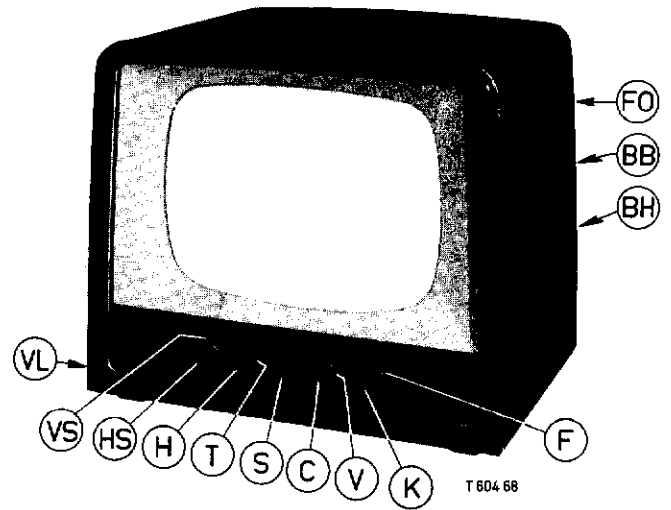


# PHILIPS SERVICE

## DOCUMENTATIE voor de televisieontvangers

14TX100A-70	17TX100A-72	21CX102A-61
17TX100A-70	17CX102A-70	21TX103A-20
17TX100A-71	21CX102A-20	21TX103A-61
14TX112A-02	14TX113A-02	17TX112A-02
21CX102A-62	21TX111A-02	



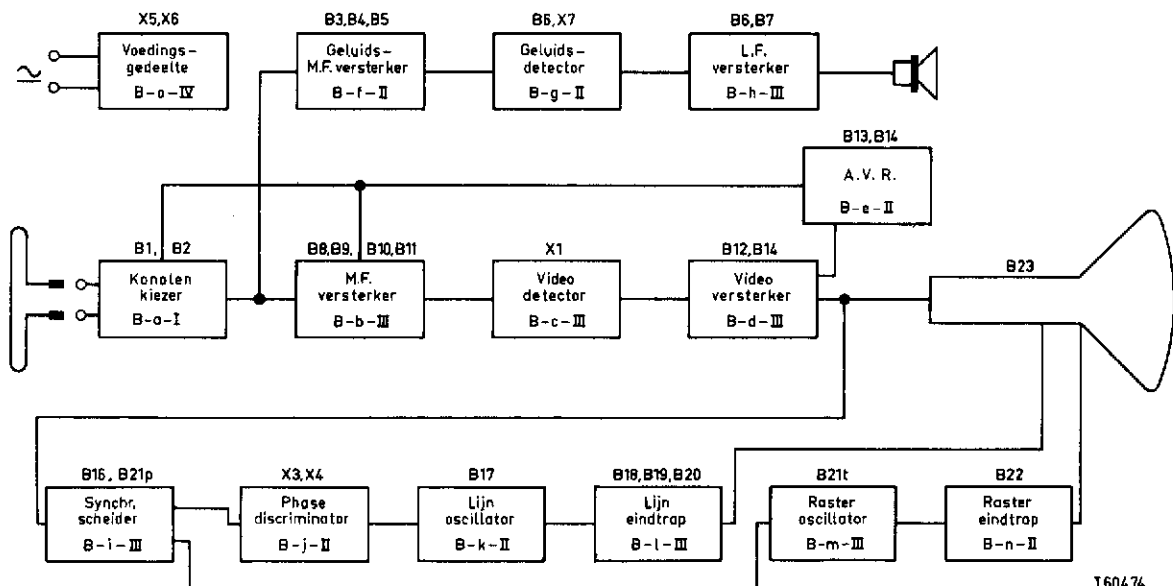
### SPECIFICATIE

Geschikt voor ontvangst van zenders werkende volgens de normen van C.C.I.R. België en Frankrijk.

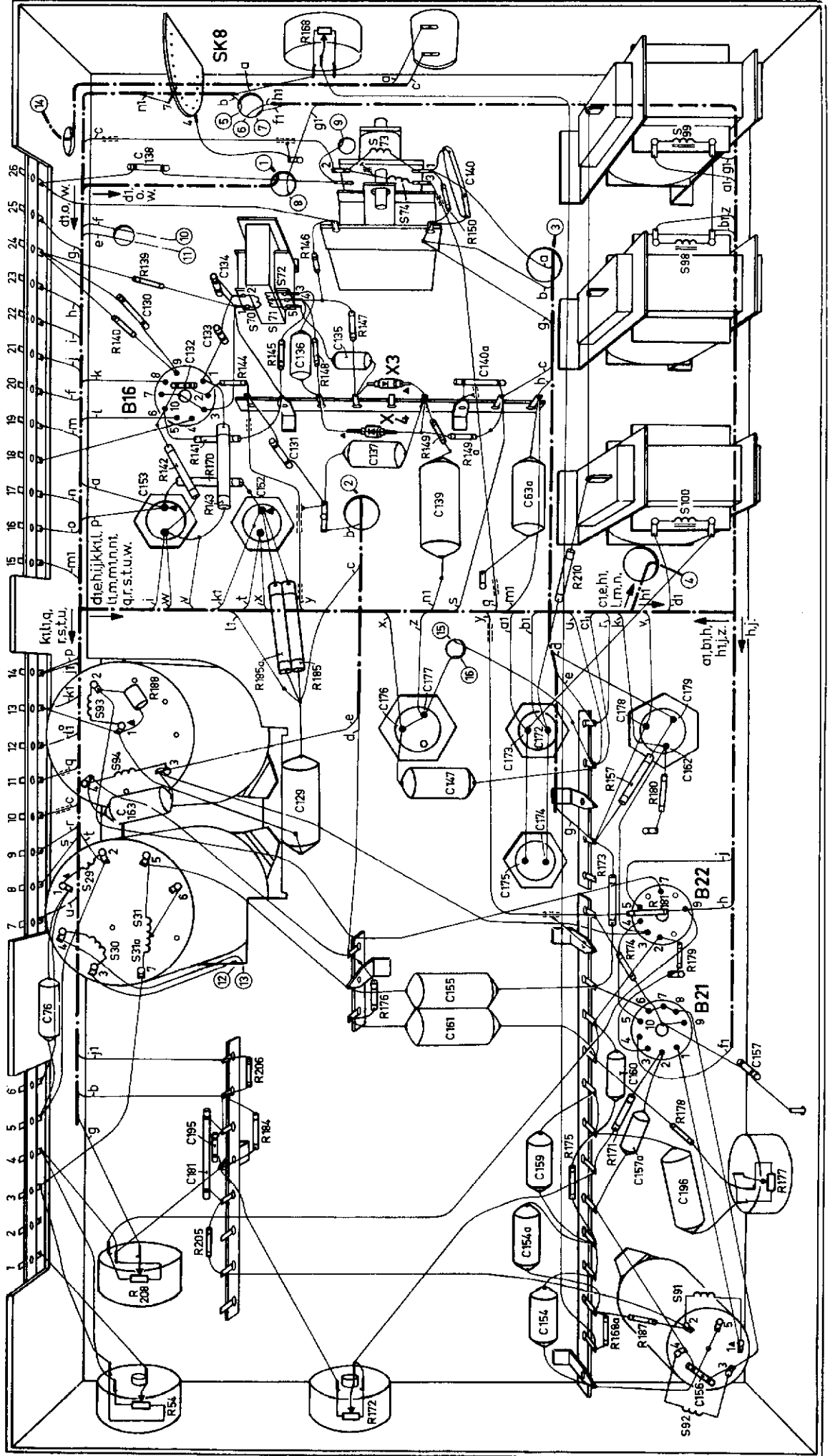
Kanalenkiezer met cascade ingang.	Antenne aanpassing	: 500 k
Kanaal E2 : 47 - 54 MHz	Beeld M.F.	: 38.9 MHz
Kanaal E3 : 54 - 61 MHz	1 <sup>o</sup> Geluid M.F. CCIR en België	: 33.4 MHz
Kanaal E4 : 61 - 68 MHz	Frankrijk	: 27.75 MHz
Kanaal E5 : 174 - 181 MHz	2 <sup>o</sup> Geluid M.F.	: 7 MHz
Kanaal E6 : 181 - 188 MHz	Netspanning	: 110, 127, 220V~
Kanaal E7 : 188 - 195 MHz	Verbruik	: 160 Watt
Kanaal E8 : 195 - 202 MHz	Afmetingen	: 54x56,5x48,5cm
Kanaal E9 : 202 - 209 MHz	Oewicht	: 34.5 kg
Kanaal E10 : 209 - 216 MHz	Set:zoen	: 1955
Kanaal E11 : 216 - 223 MHz	Beeldbuis	: MW 43-69
Kanaal F8+8a : 174 - 188 MHz	Luidspreker	: 9768 EM
Kanaal Reserve.	Zekering	: 2A;2A;200mA

- |                                  |                          |
|----------------------------------|--------------------------|
| VL - Verticale lineariteit       | V - Volumeregelaar       |
| VS - Verticale stabiliteit       | K - Kanaalschakelaar     |
| HS - Horizontale stabiliteit     | F - Fijnsregeling        |
| H - Helderheidsregelaar          | BH - Beeldhoogte         |
| T - Toonregelaar + netschakelaar | BB - Beeldbreedte        |
| S - Systemschakelaar             | FO - Scherpte instelling |
| C - Contrastregelaar             |                          |

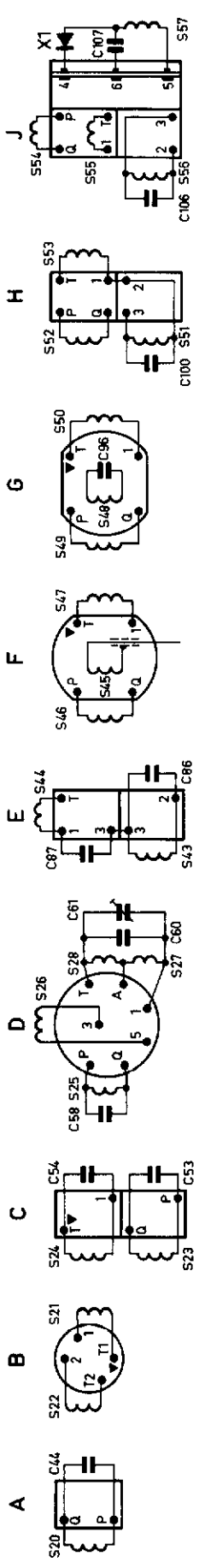
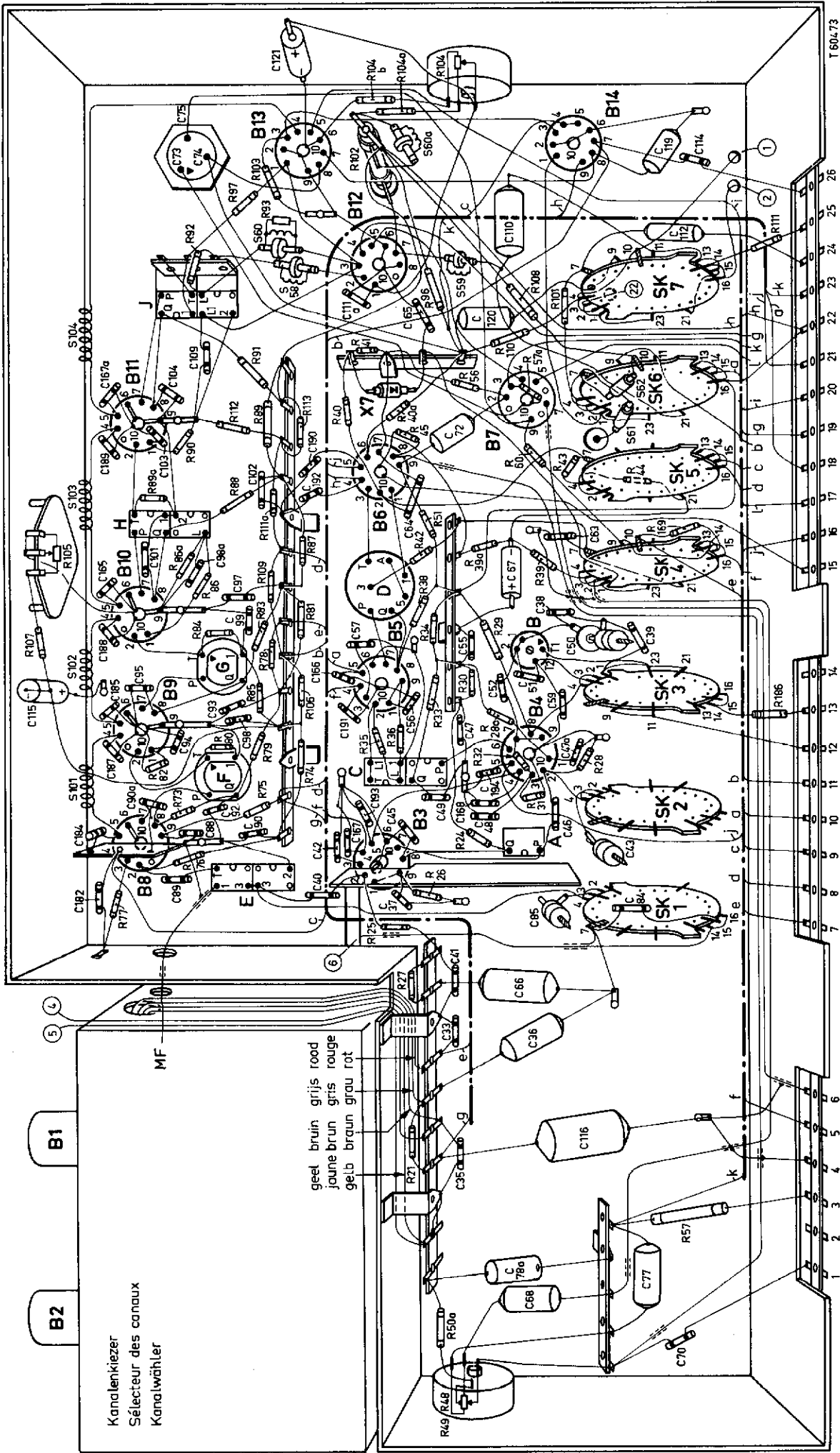
### BLOKSCHEMA



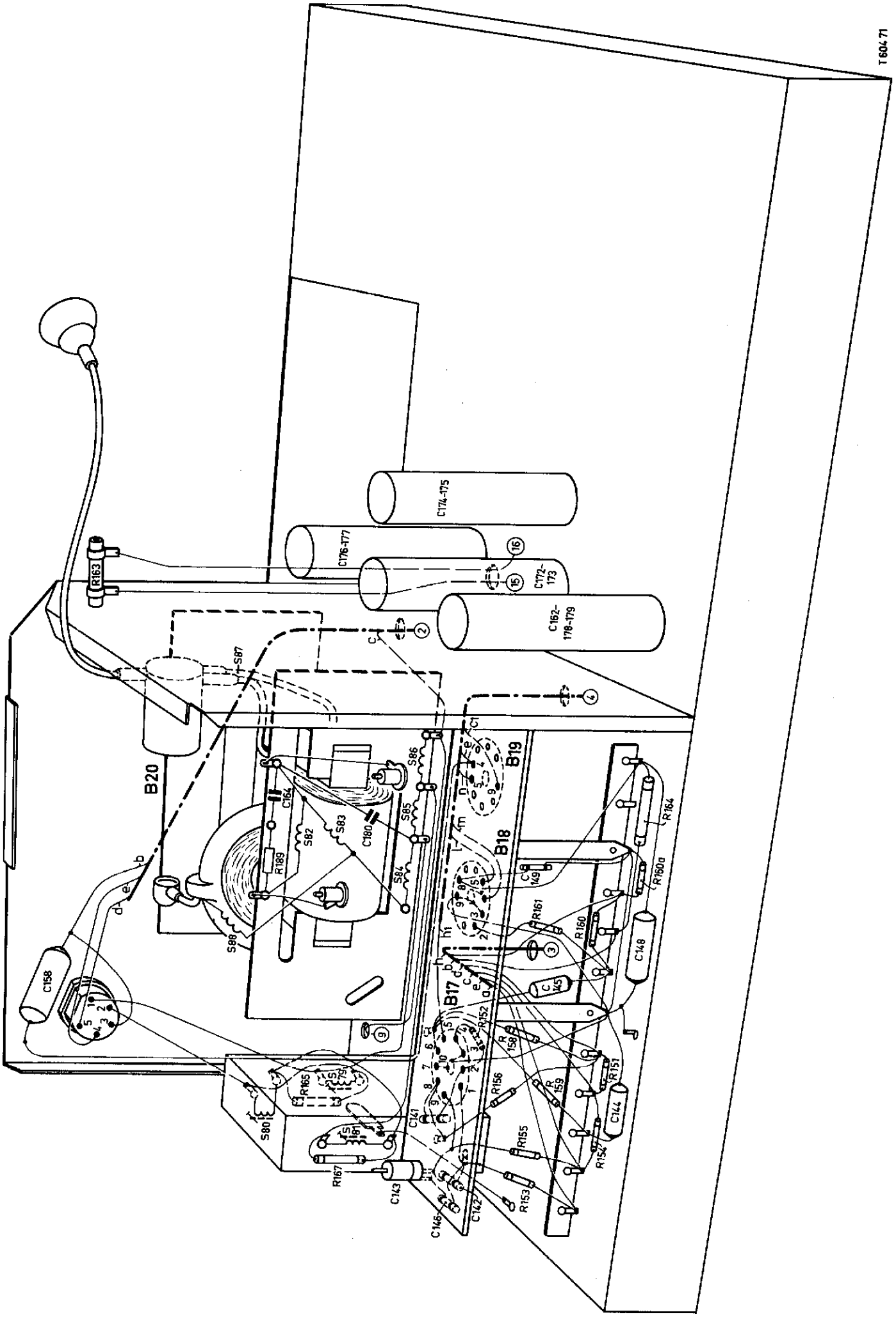
S	92.	91.	30.300.31.	29.	94.	93.	100.	70.71.	72.98.	74.	73.99.
C	156.	154.	1546.	1540, 157.	154, 157.	161.76. 155.	175	174.63.129.	177.62.173.172.	178.176.179.177.	140.138.
R	172.54.	1880.187.	208.	205.	176.	173.	180.157.	181.	173.	210.	139.146.150.
											143.142.170.141.149.149.
											140.136.132.135.133.130.
											148.144.145.140.147.

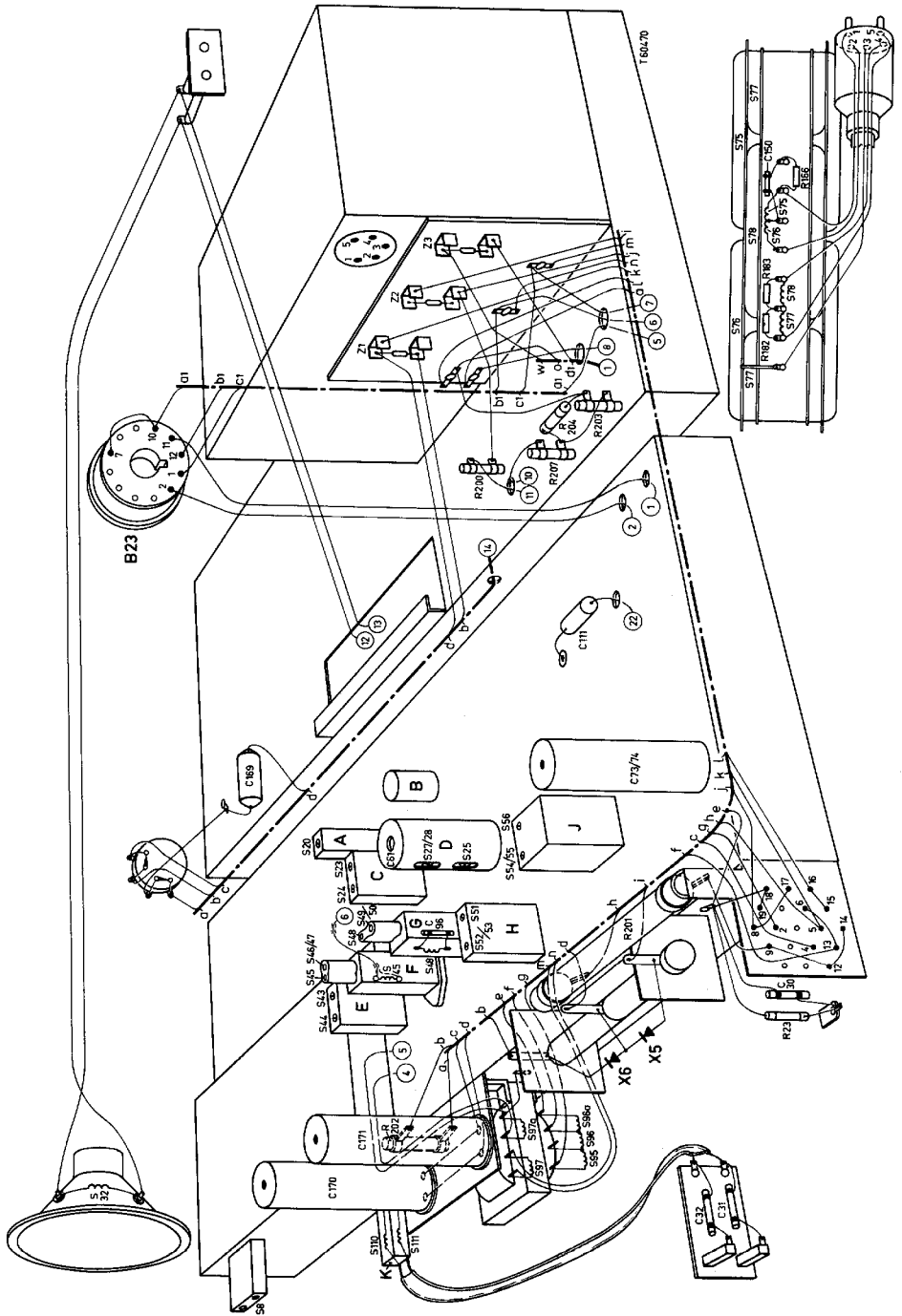


S	E.	A.	101FC.	G.102.	B.	D.	H.	103.	61.	62.	104.	J.58.59.	60.	600.	
C	68.	78a.	41.	37.89.40.42.48.84.90.92.90a.87.76.98.75.63.83.85.55.56.58.98.	99.	97.	96a.107.64.	192.	189.	190.	104.109.	65.110a.	73.74.	75.	121.
C	70.	77.	36.	85.84.182.87.43.88.45.45.49.168.193.194.	94.191.115.93.51.52.	55.50.39.57.38.	165.67.	63.	102.103.	72.	167a.	120.	110.112.	114.119.	104a.104b.
R	500.	21.	27.	25.77.	76.	73.75.82.74.79.80.36.106.85.	78.107.84.83.81.86.109.105.86a.87.110a.88.89a.80.90.89.112.113.	56.91.41.	96.	92.	93.97.103.	101.108.	111.	102.	104.
R	49.48.	57.	26.	24.	31.	28.32.35.28a.33.186.30.	34.29.	38.39.39a.42.169.51.	43.44.	45.40.40a.	57a.110.	101.108.	111.	102.	104.



S	81,80,	79,	88,	84,	82,83,85,	86,	87,
C	146, 142,143,	141,144,	148,	149,	180,	164,	178,179,182, 172,173,176,177, 174, 175,
R	153, 167, 154, 155,	185,159,156,151,158,	152,	160,161,	160,189,	164,	163,





**MF-Beeld.**

Systeemschakelaar op 625 C.C.I.R., 9B4 tegen chassis kortsluiten. Negatieve spanning van ca. 3½ V toevoeren aan C115 en aan R25-C41. Een filter van 5600 Ω in serie met 1500 pF aanbrengen tussen S59-C110 en aarde (condensator aan aarde). De diodevoltmeter (bereik 3 Vv) over de condensator van 1500 pF aansluiten. Voer het H.F. signaal, 30% AM-gemoduleerd, via 1500 pF toe aan het meetpunt "M" van de kanalenkiezer.

Frequentie	Regel op maximum uitslag		Regel op minimum uitslag
37,5 MHz	S54		
36,0 MHz	S52		
39,0 MHz	S49		
34,5 MHz	S46		
36,5 MHz	S44	Kern van S8 uitdraaien	
36,5 MHz	S8	S44 met 47pF versterken	
40,4 MHz			S56
			S48
33,4 MHz			S45
			S43

Trim S54, S52, S49, S46, S44 en S8 nog één maal. Bij apparaten met chassis gestempeld R14 en lager, moet ook S51-C100 worden afgeregeld. De frequentie is 31,9 MHz waarbij de kring op minimum uitslag van de meter wordt afgeregeld. De kring wordt na S56 afgeregeld.

**Controle van de doorlaatkromme.**

Oscillograaf aansluiten tussen 2B12 en chassis (meetkop 1:20). Negatieve spanning van 4 V op C115. Signaal 36 MHz (zwaai 10 MHz; 50 Hz) aan het meetpunt "M". De doorlaatkromme van fig.4 geldt voor de eerste drie standen van de systeemschakelaar, die van fig.5 voor de stand 819 F.

**MF-Oeluid.**

**1. 7 MHz kringen.**

**A. Met FM-generator.**

Diodevoltmeter aansluiten tussen 2B6 en chassis (bereik -10 V). Generator aansluiten tussen 2B6 en chassis, frequentie 7 MHz ongemoduleerd. Horizontale afbuigspanning van de generator toevoeren aan de oscillograaf. Breng een serieschakeling van 100 kΩ en 330 pF aan tussen R42-C63 en chassis (condensator aan chassis).

**TRIMMEN**

Sluit de oscillograaf op deze condensator aan, stand van de meetkop 1:1. Demp S24 met 1500 Ω in serie met 1500 pF.

Trim S23 op maximum uitslag van de voltmeter. Verwijder de demping van S24, breng het aan over S23. Trim S24 en S25 op maximum uitslag van de meter. Verwijder de demping van S23. Stel de uitgangsspanning van de generator zodanig in, dat de diodevoltmeter 6 V aangeeft; verwijder de meter. Kern van S27-S28 ca. 7 mm diep in de spool draaien. Generator moduleren met 50 Hz, zwaai ca. 150 kHz. Regel C61 af tot de kromme op de oscillograaf zo symmetrisch en lineair mogelijk is. Zwaai van de generator 30 kHz. Generator 50% AM-moduleren met 1000 Hz. Kern van S27-S28 afgeregeld tot de kromme zo dun mogelijk is. Eventueel met C61 de symmetrie van de kromme controleren.

**B. Met AM-generator.**

Sluit de diodevoltmeter (bereik -10 V) aan over C64. Generator tussen 2B4 en chassis aansluiten. Frequentie 7 MHz, ongemoduleerd. Zet de systeemschakelaar op 625 C.C.I.R. Demp S24 met 1500 Ω in serie met 1500 pF. Regel S23 af op maximum uitslag van de meter. Demping van S24 verwijderen, aanbrengen over S23. Regel S24 en S25 af op maximum uitslag van de meter. Verwijder de demping van S23. Stel de uitgangsspanning van de generator zodanig in, tot de meter 5 V aanwijst. Monteer 2 in serie geschakelde weerstanden van 150 kΩ (onderlinge tolerantie 1%) tussen 2B6 en chassis. Sluit de diodevoltmeter aan tussen het knooppunt van deze twee weerstanden en het knooppunt R42-C63; de diodevoltmeter niet aarden. Draai de kern van S27, S28 in tot een diepte van 7 mm. Regel C61 af op 0 Volt op de meter. Moduleer de generator met 1000 Hz, regel S27, S28 op minimum uitslag van de meter. Regel met ongemoduleerd signaal C61 weer af op 0 Volt. Regel met gemoduleerd signaal S27, S28 weer af op minimum uitslag van de meter. Verwijder de twee weerstanden van 150 kΩ.

**2. Oscillatorkringen.**

Sluit de generator via een condensator van 47 pF aan op 3B6. Zet de volumeregelaar op maximum, systeemschakelaar in stand 625 B of 819 B en de kanalenkiezer tussen twee kanalen in. Frequentie van de generator 40,4 MHz, uitgangsspanning maximaal. Regel C50 af op nul interferentie in de luidspreker. Zet de systeemschakelaar in de stand 819 F. Frequentie van de generator 20,75 MHz. Regel S22 af op nul interferentie in de luidspreker.

**3. Voorversterkerkringen.**

Systeemschakelaar in positie 625 C.C.I.R., sluit een diodevoltmeter (bereik -10 V) aan over C64, zet de kanalenkiezer tussen twee kanalen in. Via 1500 pF een signaal van 33,4 MHz aan het meetpunt "M" van de kanalenkiezer toevoeren.

Regel S20 af op maximum uitslag van de meter. Frequentie van het signaal 27,75 MHz, systeemschakelaar in stand 819 F. Regel C43 en C85 af op maximum uitslag van de meter.

**4. Lijntijdbasis.**

Schakel het apparaat uit, systeemschakelaar in stand 625 C.C.I.R. en knop voor horizontale stabiliteit rechtsom. Sluit een diodevoltmeter (bereik 3 Vv) aan op S73-R153 en via een weerstand van 560 kΩ een L.F.-generator met hetzelfde punt verbindt. Frequentie van de generator 14.500 Hz, regel S73-S74 af op maximum uitslag van de meter. Verwijder de diodevoltmeter en de weerstand van 560 kΩ. Schakel het apparaat in.

Sluit de oscillograaf aan tussen 7B14 en chassis. Uitgangsspanning van de L.F. generator toevoeren aan de ingang voor de horizontale afbuigspanning van de oscillograaf. Frequentie 15-200 Hz. Sluit S70 kort. Regel C143 af tot er op de oscillograaf een stilstaande cirkel staat. Verwijder de kortsluiting van S70. Het frequentie-bereik van de oscillator moet strekken van 15.225 tot 16.000 Hz. Met de systeemschakelaar in stand 819 F, met het frequentiebereik strekken van 20.175 tot 20.775 Hz. Dit kan worden gecontroleerd door gelijktijdig de knop voor de horizontale stabiliteit en de frequentie van de generator in te stellen tot er op de oscillograaf een stilstaande cirkel verschijnt.

Indien men op bezoek bij de klant alleen naar over een televisie-signaalgenerator beschikt, dan kan men de lijnosillator als volgt afgeregeld: Draai de kern van S73 2 tot 3 slagen los. (Sobroevendraaier niet breder dan 3 mm). Draai C143 op minimum capaciteit. Zet de knop voor de horizontale stabiliteit in de middenstand. Sluit de televisiesignaalgenerator aan op de antenne van de ontvanger. Schakel de ontvanger in, zet de systeemschakelaar in de stand 625 C.C.I.R. of 625 B. Stem de ontvanger af op een goed beeld.

- Trim C143 tot het beeld niet gesynchroniseerd wordt, maar niet verder.
  - Trim S73 tot het beeld niet meer gesynchroniseerd is.
  - Trim C143 tot het beeld niet weer gesynchroniseerd is.
  - Probeer of bij draaien aan de knop voor horizontale stabiliteit men de asynchronisatie kan opheffen door de knop naar links en naar rechts te draaien. Is dit niet het geval, dan de punten b en o herhalen, waarbij de knop weer in de middenstand staat.
  - Lak C143 af.
- Deze laatste methode slechts dan toepassen, als het apparaat enige tijd heeft ingestaan.

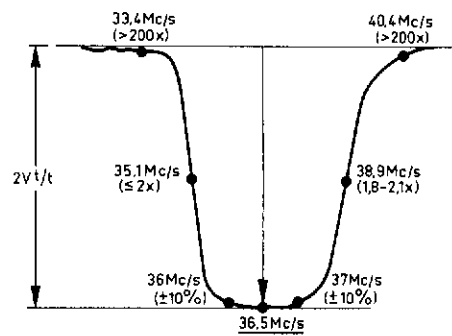
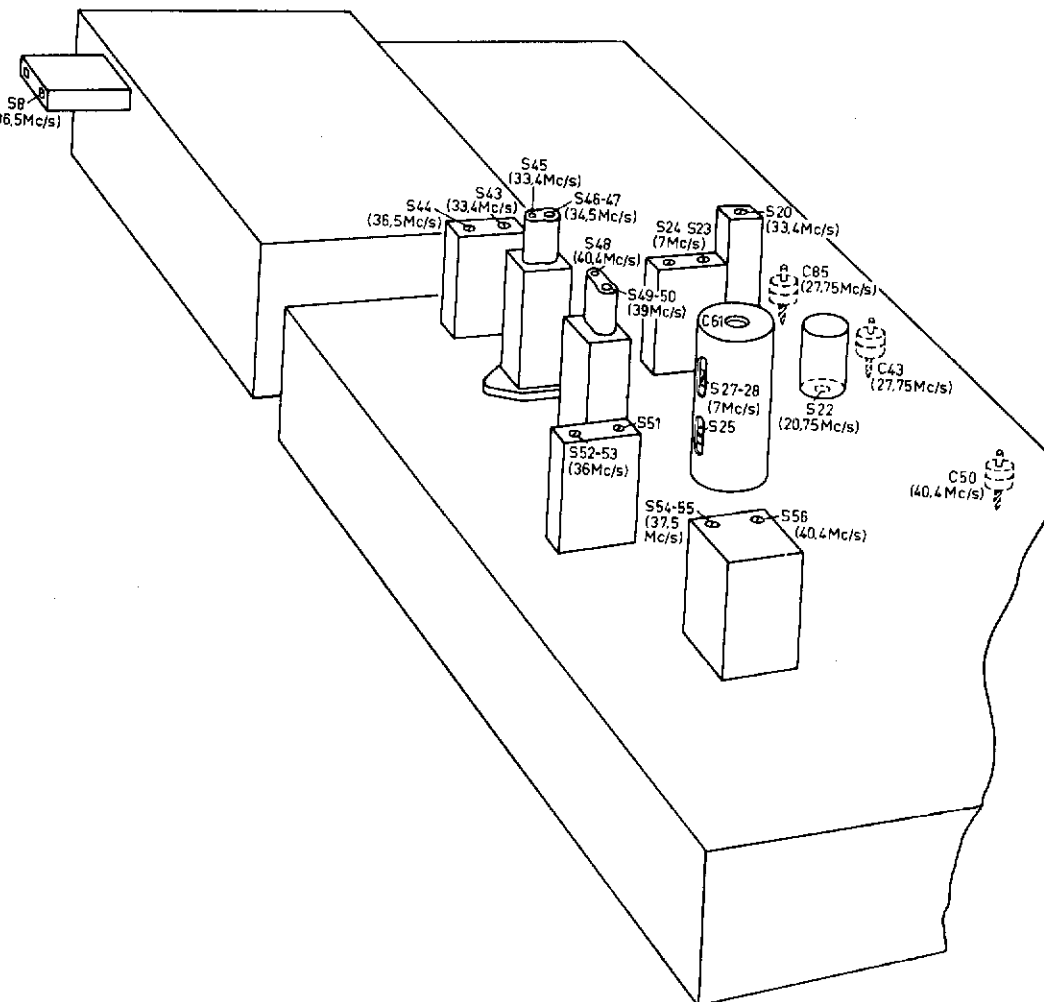


Fig. 4

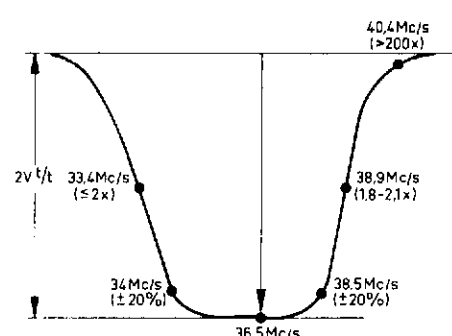


Fig. 5

**Balanslijst**

Alvorens reparaties uit te voeren, controleren een eerst of het chassis spanningverrij is ten opzichte van aarde.

Bij het uitschakelen van de beeldbuis wordt het dragen van een veiligheidsbril dringende aanbevolen.

De spanningen, welke in het principe-schema staan aangegeven, zijn gemiddelde waarden en moeten met een diodevoolmeter onder zijn normale condities!

Apparaat normaal instellen, daarna de helderheidsregelaar op minimum en de contrastregelaar op maximum. Geen signaal op de antenne. De spanningen waarachter het cijfer 1 en 2 staat, zijn opgenomen met de systeem-schakelaar in de twee linkse standen: die waarbij de cijfers 3 en 4 zijn vermeld zijn genomen met de systeem-schakelaar in de twee rechtse standen.

De oscillogrammen zijn onder de volgende condities opgenomen. Signaal van een beeldgenerator op de antenneklemmen en apparaat normaal instellen. Stel de contrastregelaar zodanig in dat er op het stuurrooster van de videohuis een signaal staat met een top-top spanning van 3 V. De oscillogrammen waarbij tussen haakjes het cijfer 1 is vermeld, zijn opgenomen met de systeem-schakelaar in de meest linkse stand; de oscillogrammen (tussen haakjes), met cijfer 4 is vermeld, zijn opgenomen met de systeem-schakelaar in de meest rechtse stand.

Wees voorzichtig bij het meten in de lijnuitgangschakeling: zit in verband met de zeer hoge spanning (15 kV)

**NOTA'S**

Cijfer	Spanning	Component	Waarde	Waarde	Waarde	Waarde
C130	49 999 04/720E	800 pF				
C131	49 999 04/720E	1500 pF				
C132	49 999 04/720E	1500 pF				
C133	49 999 04/720E	1500 pF				
C134	49 999 04/720E	1500 pF				
C135	49 999 04/720E	1500 pF				
C136	49 999 04/720E	1500 pF				
C137	49 999 04/720E	1500 pF				
C138	49 999 04/720E	1500 pF				
C139	49 999 04/720E	1500 pF				
C140	49 999 04/720E	1500 pF				
C141	49 999 04/720E	1500 pF				
C142	49 999 04/720E	1500 pF				
C143	49 999 04/720E	1500 pF				
C144	49 999 04/720E	1500 pF				
C145	49 999 04/720E	1500 pF				
C146	49 999 04/720E	1500 pF				
C147	49 999 04/720E	1500 pF				
C148	49 999 04/720E	1500 pF				
C149	49 999 04/720E	1500 pF				
C150	49 999 04/720E	1500 pF				
C151	49 999 04/720E	1500 pF				
C152	49 999 04/720E	1500 pF				
C153	49 999 04/720E	1500 pF				
C154	49 999 04/720E	1500 pF				
C155	49 999 04/720E	1500 pF				
C156	49 999 04/720E	1500 pF				
C157	49 999 04/720E	1500 pF				
C158	49 999 04/720E	1500 pF				
C159	49 999 04/720E	1500 pF				
C160	49 999 04/720E	1500 pF				
C161	49 999 04/720E	1500 pF				
C162	49 999 04/720E	1500 pF				
C163	49 999 04/720E	1500 pF				
C164	49 999 04/720E	1500 pF				
C165	49 999 04/720E	1500 pF				
C166	49 999 04/720E	1500 pF				
C167	49 999 04/720E	1500 pF				
C168	49 999 04/720E	1500 pF				
C169	49 999 04/720E	1500 pF				
C170	49 999 04/720E	1500 pF				
C171	49 999 04/720E	1500 pF				
C172	49 999 04/720E	1500 pF				
C173	49 999 04/720E	1500 pF				
C174	49 999 04/720E	1500 pF				
C175	49 999 04/720E	1500 pF				
C176	49 999 04/720E	1500 pF				
C177	49 999 04/720E	1500 pF				
C178	49 999 04/720E	1500 pF				
C179	49 999 04/720E	1500 pF				
C180	49 999 04/720E	1500 pF				
C181	49 999 04/720E	1500 pF				
C182	49 999 04/720E	1500 pF				
C183	49 999 04/720E	1500 pF				
C184	49 999 04/720E	1500 pF				
C185	49 999 04/720E	1500 pF				
C186	49 999 04/720E	1500 pF				
C187	49 999 04/720E	1500 pF				
C188	49 999 04/720E	1500 pF				
C189	49 999 04/720E	1500 pF				
C190	49 999 04/720E	1500 pF				
C191	49 999 04/720E	1500 pF				
C192	49 999 04/720E	1500 pF				
C193	49 999 04/720E	1500 pF				
C194	49 999 04/720E	1500 pF				
C195	49 999 04/720E	1500 pF				
C196	49 999 04/720E	1500 pF				
C197	49 999 04/720E	1500 pF				
C198	49 999 04/720E	1500 pF				
C199	49 999 04/720E	1500 pF				
C200	49 999 04/720E	1500 pF				

#### Ombouw van de ontvanger voor 220 Volt gelijkspanningsnetten.

Maak de verbinding van S97a naar de kanalenkiezer los. Schakel de gloeidraadketen van de kiezer tussen B14 en B6. Maak de primaire wikkeling van de gloeistroomtransformator los van de spanningscarroussel.

R207 en X5 + X6 + R202 kortsluiten.

Netenoer voorzien van een steker, welke slechts op één manier in het stopcontact kan worden gestoken, teneinde te voorkomen, dat de electrolytische condensatoren op een negatieve spanning komen te staan.

Zet de spanningscarroussel vast in de 220 V stand. De contra-steker, waarmee het netenoer met het apparaat is verbonden, voorzien van een merkteken, daar een verkeerde stand van de steker een negatieve spanning op de electrolytische condensatoren tot gevolg heeft.

Bij deze ombouw kunnen alleen beeldbuizen met een gloeistroom van 300 mA worden gebruikt. De wikkeling S97 mag dus niet aangesloten worden.

#### Het aansluiten van beeldbuizen.

Indien beeldbuizen met een gloeistroom van 600 mA worden gebruikt, dan wordt de wikkeling S97 van de gloeistroomtransformator op de gloeidraad van de beeldbuis aangesloten. Voor de juiste aansluiting, zie de bedradingsschema's van deze documentatie. Bij beeldbuizen met een gloeistroom van 300 mA wordt S97 niet aangesloten.

#### Zuigkring S51-0100.

Indien men last heeft van een beeldsignaal van een zender die werkt in het kanaal, naburig aan het ontvangen kanaal, dan kan men de zuigkring S51-0100 aansluiten. Dit geschiedt door de top van de kring via een keramische condensator van 4,7 pF aan te sluiten op de top van de spoel S53. De onderkant van de kring S51-0100 wordt van aarde gelegd. De kring kan nu worden afgestemd op 31,9 MHz, zijnde de M.F. van het naburige beeldsignaal. Door het aansluiten van de kring, verkleint men echter de bandbreedte in de stand "B19 Frankrijk".

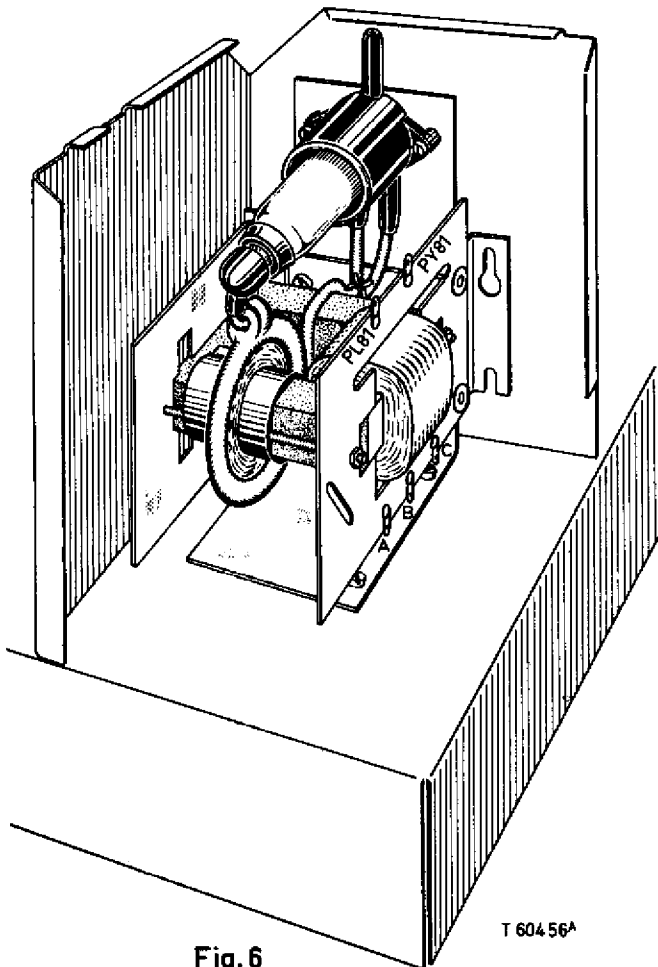


Fig. 6

T 60456A

In apparaten met chassis gestempeld B18 en lager is een lijntransformator toegepast waarin de hoogspanningsdiode niet kan worden vervangen. Indien in deze apparaten de lijntransformator moet worden vervangen, dan kan de transformator met uitwisselbare diode als volgt worden ingebouwd:

#### Onderdelen

1 transformator	A3 767 65.2
1 beugel	A9 022 14.0
2 schroeven	A9 999 99/3x10
2 moeren	A9 999 93/M3
2 schroeven	A9 999 99/4x8
2 moeren	A9 999 93/M4

#### Montage.

##### A. Ombouw van de transformator.

1. Schroef de buishouder los van de pertinaxplaat.
2. Verwijder deze pertinaxplaat van de transformator.
3. De transformator op de beugel A9 022 14 bevestigen met twee schroeven A9 999 99/4x8 en twee moeren A9 999 93/M4 (zie fig. 6).
4. Bevestig de buishouder op de beugel met twee schroeven A9 999 99/3x10 en twee moeren A9 999 93/M3. De schroeven vlak bij de moeren afknippen.

De transformator kan volgens bovenstaande aanwijzingen in de werkplaats worden klaargemaakt.

##### B. Inbouw van de gewijzigde transformator.

1. De defecte transformator verwijderen. De bevestigings-schroeven van de pertinaxstrip met de buizen B17, B18 en B19 losdraaien.
2. De gewijzigde transformator zo in de hoogspanningskool plaatsen dat de rand van de beugel met gleuven tegen de hoek van de kool aanligt (zie fig. 6).
3. De beugel met 2 schroeven van de vroegere bevestiging op het chassis vastzetten. Gebruik hierbij de bestaande gaten in het chassis (zie fig. 6).
4. De transformator aansluiten als volgt:
  - a. de groene draad van C138 vervangen door een langere draad en deze verbinden met soldeerlip A van de transformator.
  - b. de blauwe draad welke van de plughouder van de deflecieunit naar de lijntransformator ging, wordt verwijderd en nu aangesloten tussen S79 (lip van de beeldbreedteregelaar waaraan een blauwe draad gesoldeerd is) en lip B van de transformator.
  - c. de bruine draad van de beeldbreedteregelaar vervangen door een langere draad en deze verbinden met lip C van de transformator.
  - d. de bruine draad welke van onder het chassis komt, verbinden met lip C.
  - e. de beide zwarte draden verbinden met de vrije aansluitdraad van C158.
- De draden zo ver mogelijk van de hoogspanningsspoel verwijderen.
5. Knip de hoogspanningskabel met aansluitdop van de defecte transformator af en wel zo dicht mogelijk bij de hoogspanningsdiode. Van het uiteinde van de hoogspanningskabel voorzichtig de zwarte buitenmantel over een lengte van 38 mm verwijderen, de witte binnenmantel over een lengte van 4 mm. Steek de hoogspanningskabel met het einde in het uitsteeksel van de buishouder van de DY36.
6. De pertinaxstrip met B17, B18 en B19 weer vastzetten.
7. Uit het deksel van de hoogspanningskool een klein strookje wegknippen zodat de hoogspanningskabel en het uitsteeksel van de buishouder van de DY36 vrij door de kool kunnen steken.



Alle apparaten die in deze documentatie genoemd zijn, hebben hetzelfde chassis, doch de mechanische uitvoering is verschillend. Hieronder zijn de typenummers nogmaals genoemd, waarbij de apparaten in twee groepen gesplitst zijn. Voor iedere groep is een mechanische stuklijst opgesteld, terwijl voor ieder typennummer afzonderlijk die onderdelen zijn vermeld, die slechts in een of meerdere typen apparaten zijn gebruikt. Verder zijn voor elk typennummer de elektrische verschillen met het schema vermeld. De condensator C186 die bij metalen beeldbuizen is toegepast, is geschakeld tussen de 14 kV-leiding en chassis. De condensator is gemakkelijk te herkennen doordat de hoogspanningsdop van de lijnuitgangstransformator op deze condensator is gedrukt, terwijl de condensator zelf via een veer met de oonus van de beeldbuis verbonden is.

14 TX 112A-02  
14 TX 113A-02  
17 TX 112A-02

21CX 102A-62  
21TX 111 A-02

14 TX 100A-70 17TX 100A-72 21CX 102A-61  
17 TX 100A-70 17CX 102A-70 21TX 103A-20  
17 TX 100A-71 21CX 102A-20 21TX 103A-61

Knop (horizontale stabiliteit)	A3 752 05.3
Knop (verticale stabiliteit)	A3 752 06.2
Knop (toon- en volumeregelaar)	A3 752 01.0
Knop (helderheid- en contrastregelaar)	A3 752 04.0
Knop (fijnregeling)	A3 752 02.0
Knop (kanaalschakelaar)	A3 752 07.0
Knop (in knop kanaalschakelaar)	P4 485 37/19
Knop (systeemschakelaar)	A3 752 08.0
Knop (beeldhoogte)	23 652 12.0
Knop (beeldbreedte)	23 722 42.0
Veer (in knop kanaalschakelaar)	A3 650 51.0
Focuseerknop	P5 260 18/31
Focuseermagneet	A9 867 34.0
Ionenvalmagneet	A3 365 05.0
Kanalenkiezer (compleet)	A3 696 66.0
Rubber tule voor kanalenkiezer	A3 642 11.0
Buishouder voor beeldbuis	B1 505 27.0
Buishouder voor hoogspanningsdiode	P5 170 03/36
Steker voor deflectieunit	A3 404 34.0
Contraststeker voor deflectieunit	E2 555 39.0
Antennesteker	A3 407 35.0
Antenneaansluitplaat	A3 755 04.0
Antennekabel (300 Ω)	R210KN/04AA
Knop voor spanningscarroussel	A3 229 34.0
Aansluitplaat voor spanningscarroussel	A3 228 85.0

Grote bedieningsknop	A3 371 26.0
Kleine bedieningsknop	A3 371 27.0
Fijnregelknop	A3 738 05.0
Kanaalschakelaarknop	A3 737 33.0
Systeemschakelaarknop	P4 485 31.0
Beeldhoogteknop	23 652 12.0
Beeldbreedteregelaarknop	23 722 42.0
Focuseerknop	P5 260 18/31
Focuseermagneet	A9 867 34.0
Ionenvalmagneet	A3 365 05.0
Kanalenkiezer (compleet)	A3 696 66.0
Rubber tule voor kanalenkiezer	A3 642 11.0
Tekstplaat voor kanalenkiezer	A3 576 78.0
Buishouder voor beeldbuis	B1 505 27.0
Buishouder voor hoogspanningsdiode	P5 170 03/36
Steker voor deflectieunit	A3 404 34.0
Contra-steker voor deflectieunit	E2 555 39.0
Antennesteker	A3 407 35.0
Antenneaansluitplaat	A3 706 64.0
Antennekabel (300 Ω)	R210KN/04AA
Knop voor spanningscarroussel	A3 229 34.0
Aansluitplaat voor spanningscarroussel	A3 228 85.0

14 TX 112A-02

21CX 102A-62

Masker A3 556 97.0  
Glasplaat A3 316 09.0  
Beeldbuis MW 36-44  
Luidspreker 9766 FM

Masker A3 373 22.0  
Glasplaat A3 733 55.0  
Beeldbuis MW 53-20  
Luidspreker 9770 FM

14 TX 100A-70

21CX 102A-20

Masker A3 556 97.0  
Glasplaat A3 316 09.0  
Beeldbuis MW 36-44  
Luidspreker 9766 FM

Masker P5 320 01/01  
Glasplaat A3 733 55  
Beeldbuis MW 53-43  
Luidspreker 9770 FM  
C186 B1 657 16

14 TX 113A-02

21TX 111A-02

Masker A3 556 97.0  
Glasplaat A3 316 09.0  
Beeldbuis MW 36-44  
Luidspreker 9766 FM

Masker A3 373 77.0  
Glasplaat A3 733 89.0  
Beeldbuis MW 53-20  
Luidspreker 9770 FM

17 TX 100A-70

21CX 102A-61

Masker A3 373 27  
Glasplaat A3 733 00  
Beeldbuis MW 43-43  
Luidspreker 9766 FM  
C186 600pF B1 657 16.0

Masker A3 373 32  
Glasplaat A3 733 55  
Beeldbuis MW 53-20  
Luidspreker 9770 FM

17 TX 112A-02

Masker P5 320 03/31  
Glasplaat A3 733 77.0  
Beeldbuis MW 43-69  
Luidspreker 9768 FM

17 TX 100A-71

21 TX 103A-20

Masker A3 373 22  
Glasplaat A3 733 00  
Beeldbuis MW 43-64  
Luidspreker 9766 FM

Masker P5 320 01/01  
Glasplaat A3 733 55  
Beeldbuis MW 53-43  
Luidspreker 9768 FM  
C186 600pF B1 657 16

17 TX 100A-72

21 TX 103A-61

Masker A3 373 22  
Glasplaat A3 733 00  
Beeldbuis MW 43-69  
Luidspreker 9766 FM

Masker A3 373 32  
Glasplaat A3 733 55  
Beeldbuis MW 53-20  
Luidspreker 9768 FM

17 CX 102A-70

Masker A3 373 27  
Glasplaat A3 733 00  
Beeldbuis MW 43-43  
Luidspreker 9750-05  
C186 600pF B1 657 16

De schema's en de stuklijst van deze documentatie zijn bijgewerkt tot en met de wijzigingen van chassis gestempeld met B21. Hieronder vindt men een overzicht van de wijzigingen, welke vanaf de eerste uitvoering van de 4 systeemontvanger zijn aangebracht. Dit overzicht geeft steeds het verschil met de tegenwoordige schakeling.

**Chassis gestempeld E20 en lager.**

In deze apparaten is de schakeling van B12 en B14 anders (zie fig.1). Het schema van de documentatie geeft een groter contrast voor zwak gemoduleerde zenders (zie speciale mededeling).

**Chassis gestempeld E19 en lager.**

De condensator C180 is in deze apparaten niet aanwezig. Later is deze condensator aangebracht om bij een lage netspanning de normale beeldbreedte te verkrijgen.

**Chassis gestempeld E18 en lager.**

In deze apparaten is een andere lijnuitgangstransformator gebruikt (zie fig.2). De tegenwoordige uitvoering van de lijnuitgangstransformator heeft een uitwisselbare diode (zie speciale mededeling).

**Chassis gestempeld E17 en lager.**

R107 heeft hier een waarde van 150 kΩ, terwijl de potentiometer R105 ontbreekt. R105 is later aangebracht om de AVR spanning voor de kanalenkiezer meer nauwkeurig in te stellen.

**Chassis gestempeld E16 en lager.**

R107 heeft een waarde van 120 kΩ. In de uitvoeringen B16 en B15 is deze waarde kritisch. Indien men bij niet te zwakke signalen reeds ruis in het beeld heeft, moet R107 vervangen worden door een weerstand van 150 kΩ.

**Chassis gestempeld E15 en lager.**

Bij deze apparaten is het derde rooster van de beeldbuis verbonden met de kathode. In de latere uitvoeringen is dit rooster met het tweede rooster verbonden ten einde de focussering te verbeteren.

**Chassis gestempeld E14 en lager.**

Het video MF-gedeelte is hier volgens fig.3 geschakeld. In de latere uitvoering is de bandbreedte in de stand "B19 Frankrijk" groter geworden (zie fig.5).

**Chassis gestempeld E13 en lager.**

In deze apparaten heeft de kanalenkiezer geen aansluitstrip voor het aansluiten van de voedingsdraden, maar komen de draden in een bundel uit de kiezer de kleuren zijn echter hetzelfde. Bovendien heeft R76 een waarde van 5,6 kΩ in plaats van 4,7 kΩ. Bij vervanging van de kanalenkiezer moet R76 dus vervangen worden door een weerstand van 4,7 kΩ.

**Chassis gestempeld E12 en lager.**

In deze apparaten heeft R468a een waarde van 820 kΩ. In latere apparaten heeft deze R168a een waarde van 680 kΩ gekregen om een grotere beeldhoogte te verkrijgen.

**Chassis gestempeld E11 en lager.**

In deze apparaten ontbreekt SK8. R149 is hier direct met het chassis verbonden, terwijl C139 verbonden is met het punt B149a-C137. De zender Parijs, waarvan de programma's door andere zenders worden doorgezonden, heeft soms fase-modulatie in de lijnimpulsen. SK8 verandert de tijdsconstante van de fase-discriminator waardoor verticale buigingen in het beeld, veroorzaakt door de fase-modulatie, worden verminderd. (Zie speciale mededeling).

**Chassis gestempeld E10 en lager.**

In deze apparaten wordt g2B13 gevoed via een spanningsdeler, bestaande uit twee weerstanden van 100 kΩ en 82 kΩ. De weerstand van 100 kΩ gaat naar chassis, de weerstand van 82 kΩ naar "+3", waarbij g2B13 verbonden is met het knooppunt van de twee weerstanden. Verder heeft R96 een waarde van 27 kΩ, R168a een waarde van 680 kΩ, terwijl R175 en R176 22 kΩ zijn. De schakeling van de latere ontvangers wordt gebruikt om een betere verticale lineariteit te verkrijgen.

**Chassis gestempeld E09 en lager.**

R176 is 15 kΩ. In latere uitvoeringen is deze waarde gewijzigd in 22 kΩ om een betere rasterterugslagonderdrukking te verkrijgen.

**Chassis gestempeld E08 en lager.**

In deze apparaten heeft R171 een waarde van 330 kΩ. In latere apparaten is R171 560 kΩ geworden om een gemakkelijker verticale synchonisatie te verkrijgen.

**Chassis gestempeld E07 en lager.**

C154a is in deze apparaten niet aanwezig; C154, R175 en C159 zijn rechtstreeks met het punt R168a-R187 verbonden. C154 heeft een waarde van 0,1 μF en R187 is 270 kΩ. De latere uitvoeringen hebben de schakeling van deze documentatie, waarmee een grotere rasterterugslagonderdrukking wordt bereikt.

**Chassis gestempeld E06 en lager.**

In deze apparaten hebben R94 en R108 een waarde van 100 kΩ. In de latere apparaten is R94 390 kΩ en R108 10 kΩ geworden. Deze wijziging werd aangebracht om het rafen van de lijnen die wit-eindigen te voorkomen.

**Chassis gestempeld E05 en lager.**

In deze apparaten heeft R149 een waarde van 3,3 kΩ. In latere uitvoeringen is deze weerstand 5,6 kΩ geworden om buigingen voor de verticale lijnen te voorkomen.

**Chassis gestempeld E04 en lager.**

In deze apparaten ontbreekt C42, terwijl C57 met chassis verbonden is. In latere apparaten is C42 aangebracht, om de mogelijkheid van interferentie op de kanalen B8 en E10 te voorkomen. Bovendien is C57 dan met 3B5 verbonden.

**Chassis gestempeld E03 en lager.**

In deze apparaten is R168a 680 kΩ. In latere uitvoeringen is deze weerstand 1 MΩ geworden om de beeldhoogte kleiner te maken. Bovendien is in deze apparaten een weerstand van 22 Ω tussen 1B3 en R26-C37 geschakeld. R93 is daarbij met R26-C37 en de weerstand van 22 Ω verbonden.

**Chassis gestempeld E02 en lager.**

R164 heeft in deze apparaten een waarde van 2,2 kΩ. In latere uitvoeringen is deze weerstand 3,3 kΩ geworden om overbelasting van B19 bij overspanning te voorkomen.

**Chassis gestempeld E01 en lager.**

In deze apparaten ontbreken R21 en C136. Later zijn deze onderdelen aangebracht om trillen van het beeld bij vertoning van films te voorkomen. R28 heeft hier een waarde van 22 kΩ, later is deze weerstand gewijzigd in 100 kΩ. De condensator C158 ontbreekt; deze is later aangebracht om storingen op de radio te onderdrukken. R101 heeft een waarde van 22 kΩ, later is dit gewijzigd in 10 kΩ om een stabiele synchonisatie te verkrijgen. C139 is verbonden met punt 21 van SK3. Later is deze condensator met punt 1 van SK3 verbonden, teneinde een eventuele frequentiedrift ten gevolge van schakelen met de systeemomvanger te voorkomen.

**Chassis gestempeld E00.**

R29 is 10 kΩ, R32 is 22 kΩ en C59 ontbreekt. In latere apparaten is R29 22 kΩ en R32 47 kΩ geworden, terwijl C59 aangebracht werd om B4 sterker te laten oscilleren.

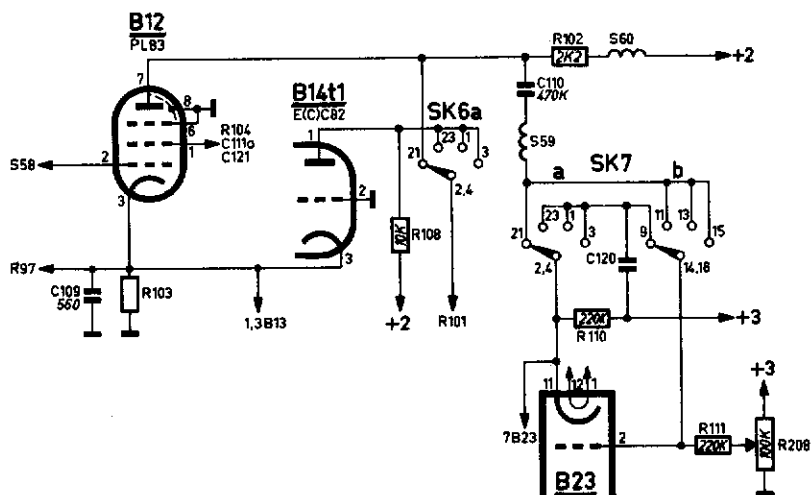


Fig.1

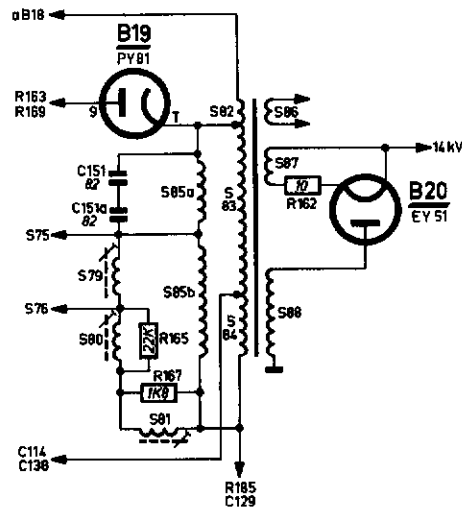


Fig.2

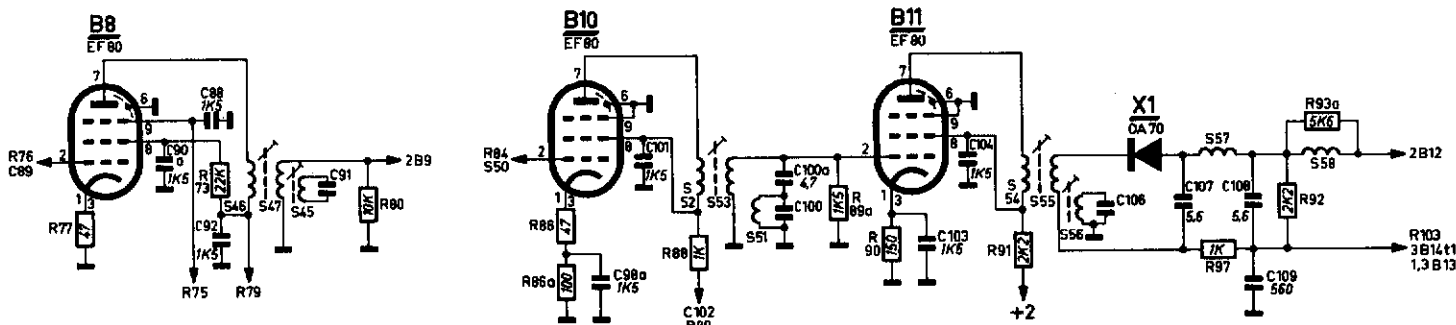
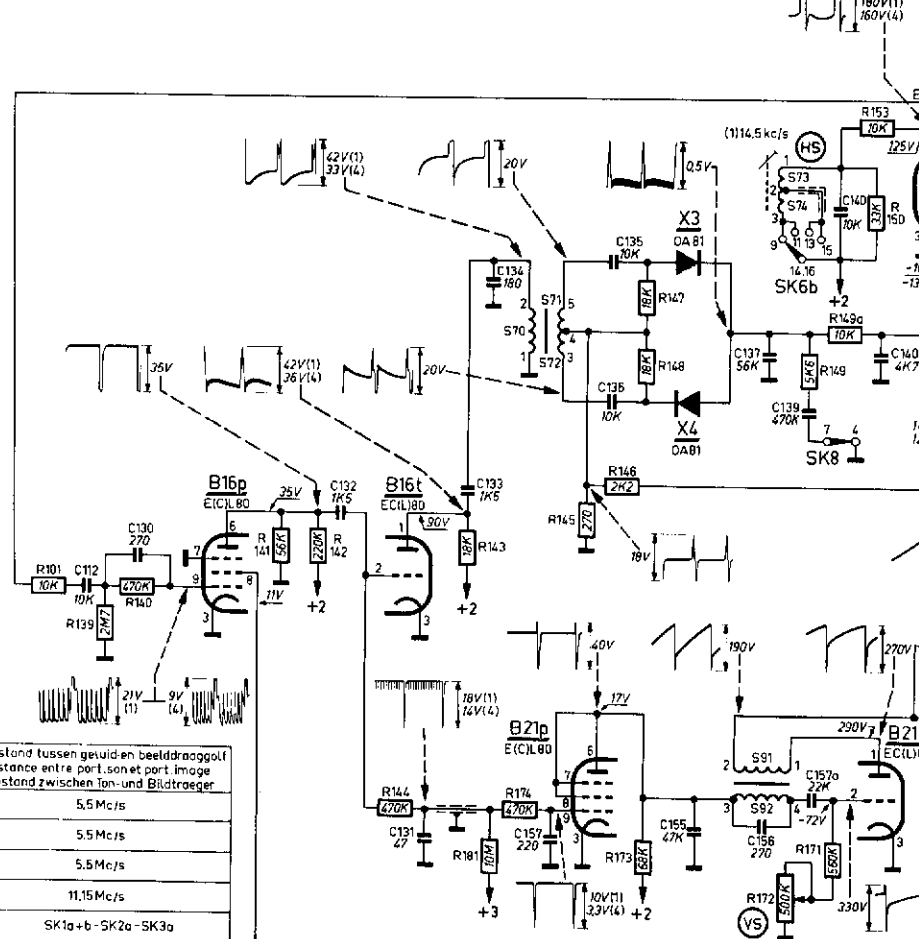
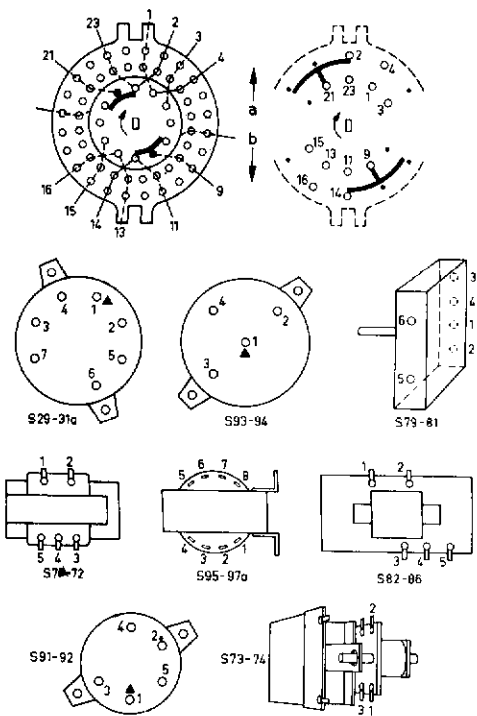
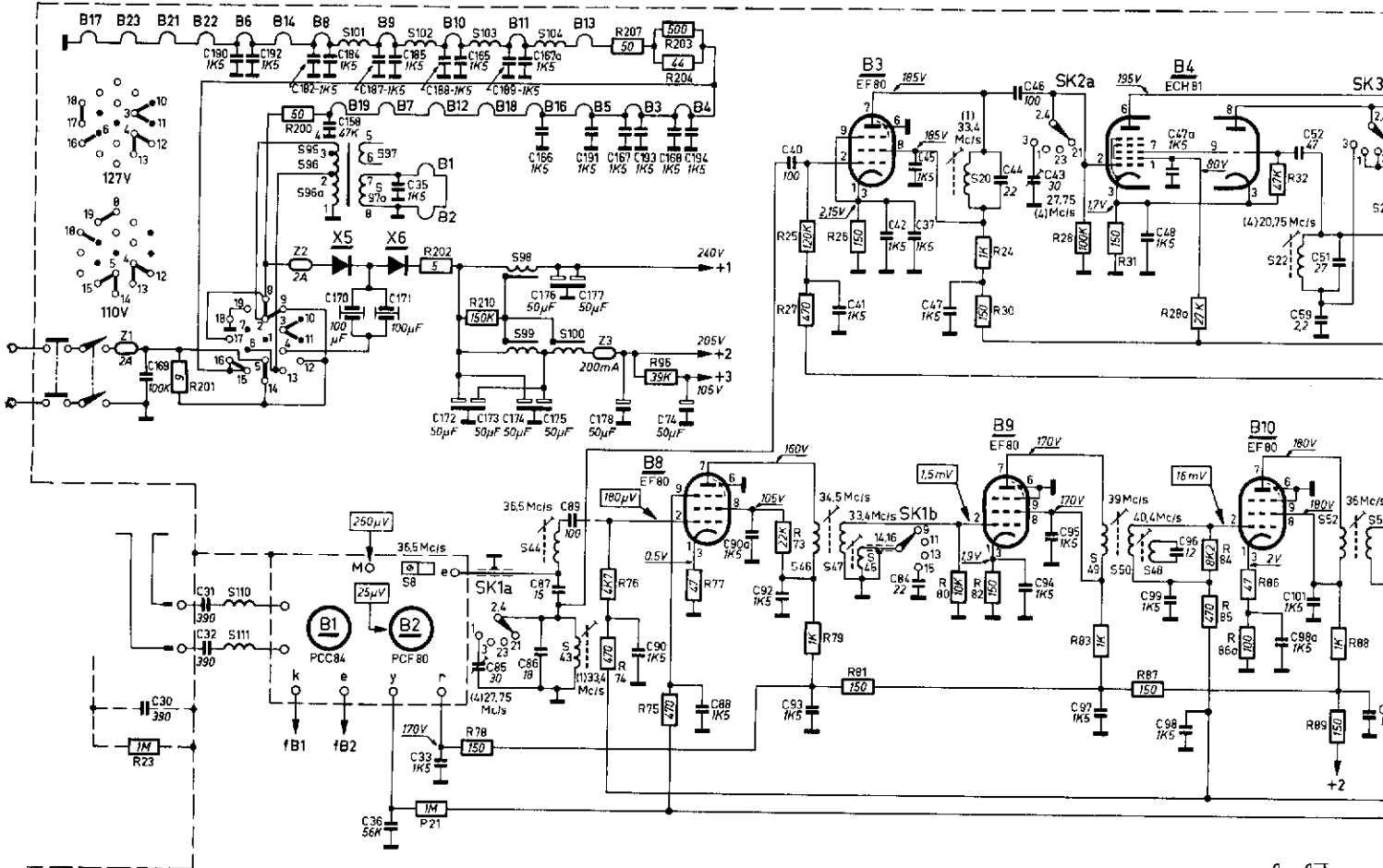


Fig.3

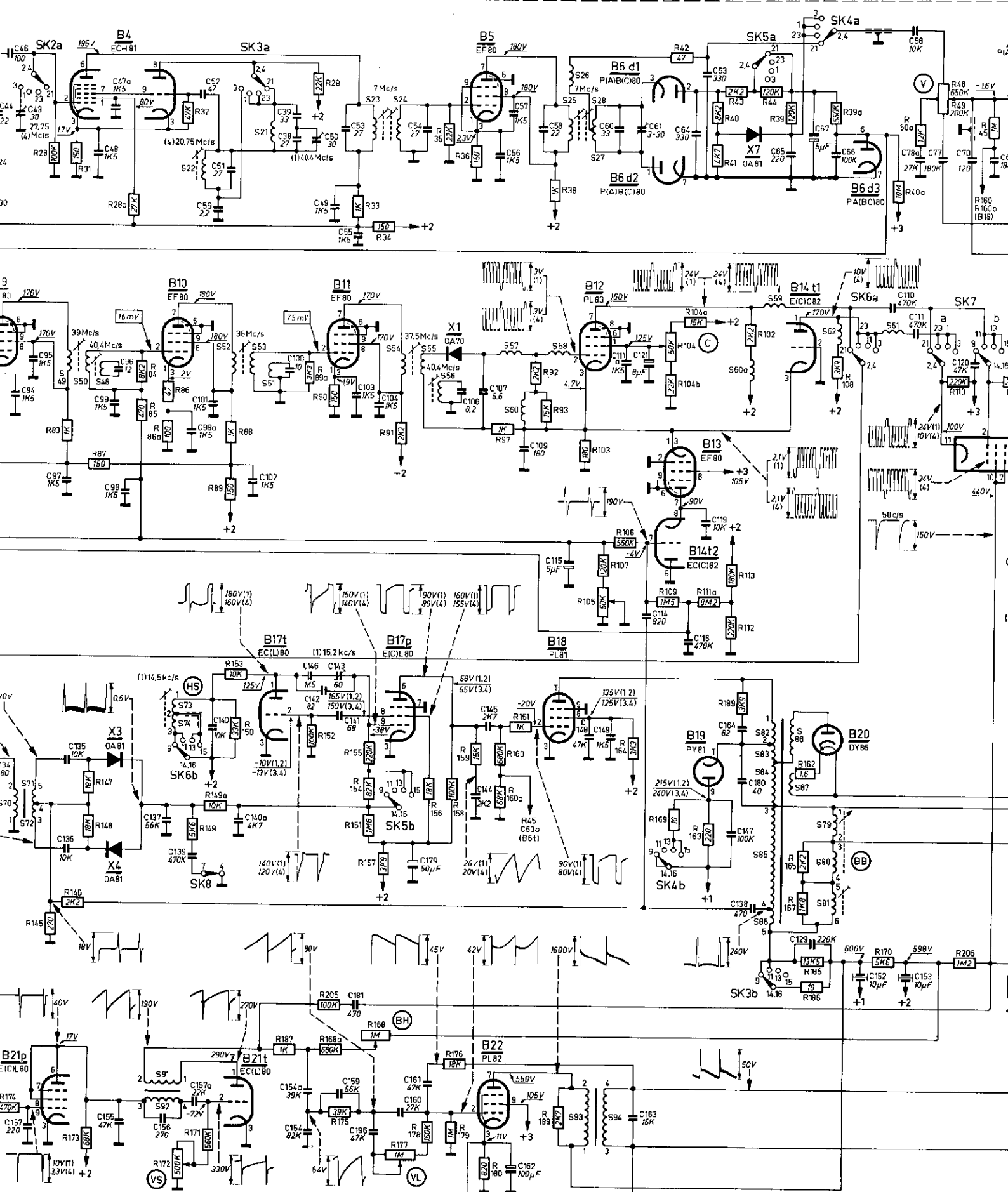
S	95,96,96a,101,97a,97, 102, 103, 98,99, 104, 100,										46,	47,	45,	20,	49,	50,48,	22,	52,	53,21
C	169,	190,	192,	182, 158,170,184,	187,	171, 135,185,188,172, 163,173,189,174, 166,176,167, 175,81,177,178,167,193, 168, 74,194,	40,93,	41,	42,84,45,3747,	80,	82,24,30,	28, 83,	31,	87,	78a,	84,85,86a,	86, 32,	89,	88,
R	201,	200,	202,	210,	207,	96,203,204,	25, 27,73,	79,26, 81,	80,	82,24,30,	28, 83,	31,	87,	78a,	84,85,86a,	86, 32,	89,	88,	



System-Systeme	Lijnen Lignes	Modulatie-Modulation	Afstand tussen geluid-en beelddraaggolf		
System	System	Beeld-Image-Bild	Distance entre part.son et part image		
		Negatieve-Negat-ve	Abstand zwischen Ton- und Bildträger		
		Positieve-Positive			
		Positiv			
1	Europées-Européén-Europæisch	625	Negatieve-Negat-ve Negativ	F. M.	5,5 Mc/s
2	Belgisch I - Belge I	625	Positieve-Positive Positiv	A. M.	5,5 Mc/s
3	Belgisch II - Belge II	819	Positieve-Positive Positiv	A. M.	5,5 Mc/s
4	Frans-François Franzoësch	819	Positieve-Positive Positiv	A. M.	11,15 Mc/s
		SK3b - SK4b SK5b - SK6b	SK6a - SK7a+b	SK4a - SK5a	SK1a+b - SK2a - SK3a

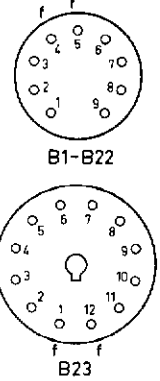
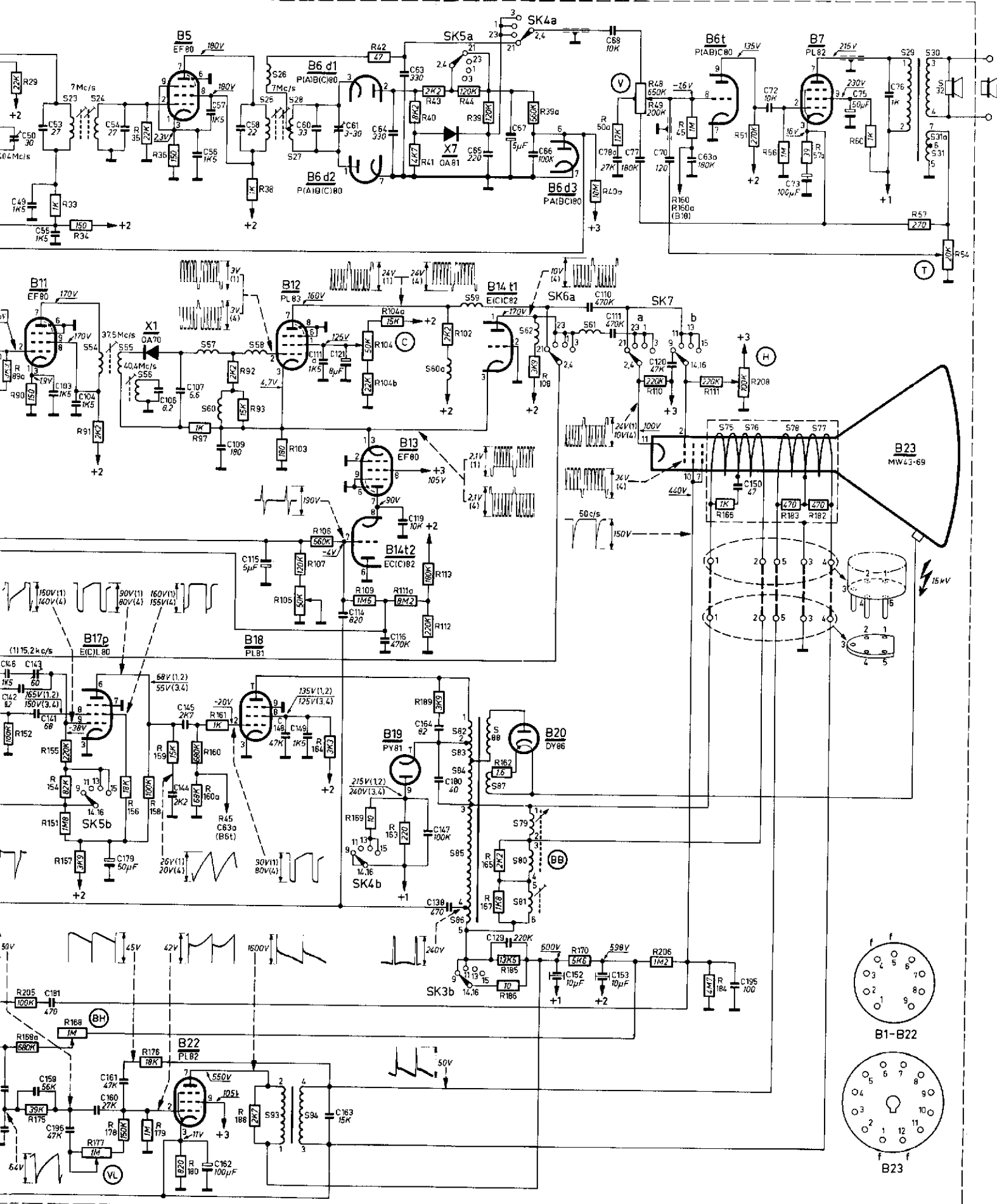
S	110,111,										44,	43,	70,	71,72,	91,92, 73, 74,				
C	30,	31,32,	36,	33,	85,	86,87, 89,	112,	90,130,	88, 90a, 92,	132,	131,	133, 133,132,	167,	135,136,	155,	137,156,139,	157a,	140,	140a,
R	23,				21,	78,		101,74,139,76,	75,140,	77,	141,	142,	144,	181, 143,	174,	145,	146,173,147,148,	172,	149,160a,171,153,150,

44	46,94,43,95,97	50,48	22	52	53,21,51	23	54,24	55	56	57,60	58,25,26	27,28	60a	59	62	61	10,79a,11,68,77	70,120	6	
30	28,83	31	87	28c	84,65,86a	86,32	69	86	69a,90,29	33,34,91	35	36	97	92,93,98	103	104,42,104a,104b,40,41,43	102,44,39	108,39a	50a,40a	48,49,110,45



70	71,72	91,82	73,74	93	94	82,83,84,85,86	87,88	79,80,81													
4	152	135,136	155	137,156,139	157a	140	140a	154,154a,142,143,141,153,181,196	160,161,179	144,145	162	115	148	149	163,114	116	119	184,147,180,138	129		
17a	145	145,173,147,148	172	149,149a	171,153,150	187	152	75,158a,175,155,154,151,157,168,171,178	156,158,176,179,159,190,160,160a,161,188	107,107a	164,106	169,109	111a	163,169	112,113	165,167,162,165,166				170	205

23	54,24	55	56	57,60	58,25	26	27,28	60a	59	62	61	75	75	78	77	29	30,31,36	32							
01	49,50	55	53	103	104	54	106	107	56,57	108,58	60,110c	121,61	64	63	85	87	86	110,78a,111,68,77	70,120	63a	72	73	75	76	
89a	90,29	33,34,91	35	36	97	92,93,38	103	104,42	104b	104a	40A,43	102,44,39	108,39a	50a	40a	48,49	110	45	111	51	208,56	57a	60	57	54



T6DL 69

142	143	141	159	1196	160	161	179	144	145	162	115	148	149	163	114	116	119	164	147	180	138	129	152	153													
17	15	18a	175	155	45	157	168	171	71,78	161	158	180	160	160c	161	188	107	107a	164	106	169	109	110c	163	163a	112	113	165	167	162	151	186	170	152	153	150	195