

PHILIPS

SERVICE DOCUMENTATIE

voor de
Televisie-ontvanger**21TD 144 A**

1957.

Behoudens enige kleine afwijkingen is deze ontvanger gelijk aan de 17TX154A.
De afwijkingen van het schema zijn in de bijgevoegde figuren aangegeven.

Mechanische stuklijst

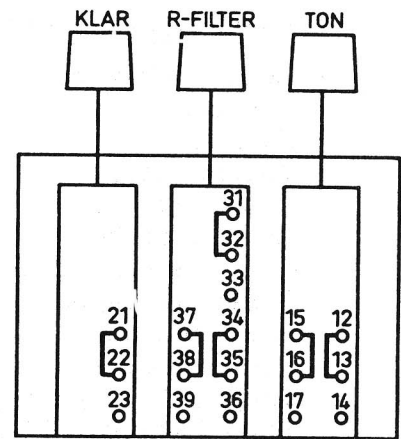
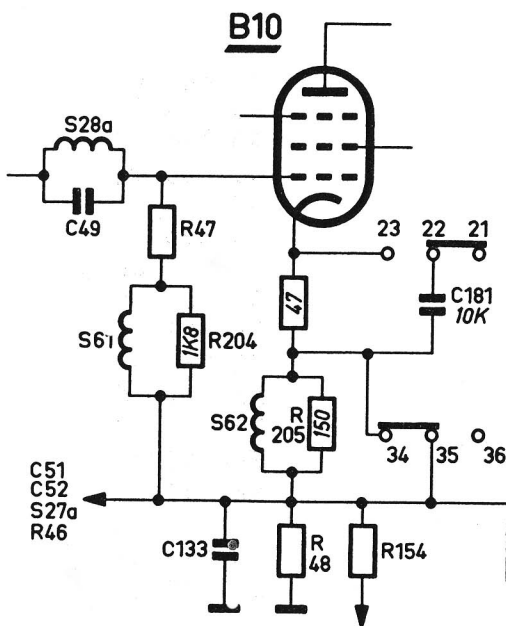
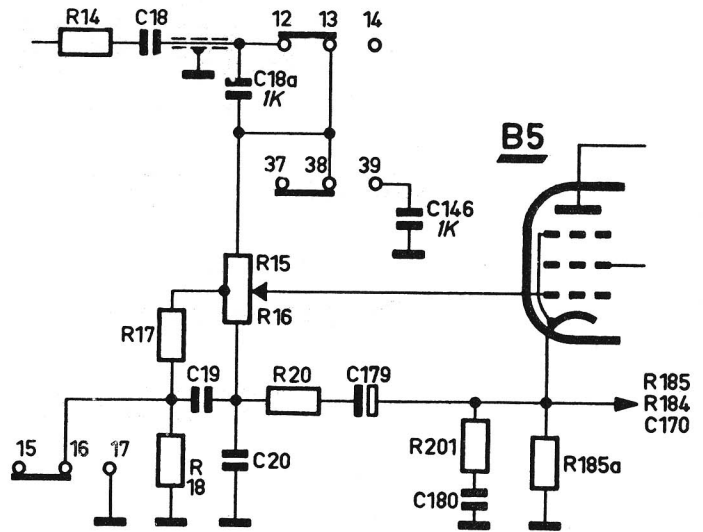
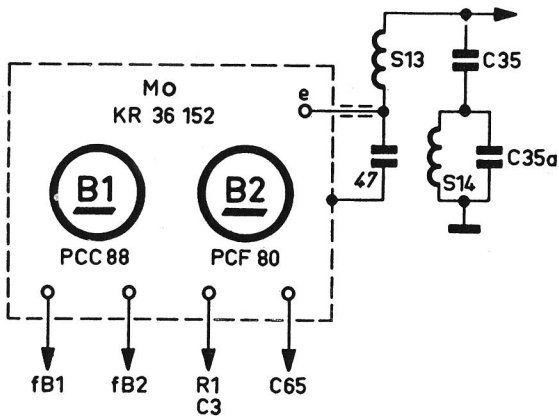
Luidspreker venster	KR 245 63
Glasplaat	A3 734 03
Masker	A3 316 34
Antenneplaat	A3 755 04
Antennekabel	R210KN/04AAO
Antennesteker	A3 826 36
Kap (op achterwand)	P5 280 48/31
Ionenvaal magneet	A3 365 05
Kanalenkiezer	KR 361 52
Knop (voor kanaalschakelaar)	KR 712 64
Knop (fijnregeling en volume)	KR 712 76
Knop (toonregeling)	KR 712 63
Knop (helderheid en contrast)	KR 712 41
Knop (horizontale en verticale synchr.)	KR 712 40
Knop (beeldhoogte en beeldbreedte)	P4 485 35/02
Buishouder voor hoogspanningsdiode	P5 170 02/36
Afgeschermd hoogspanningskabel	A3 582 66
Hoogspanningskabel voor gloeidraadwikkeling van de hoogspanningsdiode	R368KA/01AAO

Electrische stuklijst.

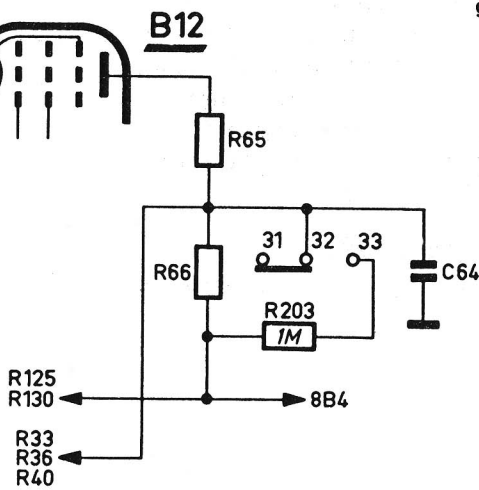
Is gelijk aan die van de 17TX154A-00, echter:

R199	1500 Ω	E001AK/A1K5
R24)		A3 112 26 +
R61)		900/1K8
S61)		
R204)		KR 110 19
S62)		A3 119 99 +
R205)		900/150E
Luidspreker		AD 3800 AM
Luidspreker		AD 2300 CZ; Beeldbuis AW 53-80

21 TD 144A



getekend in stand „uit“

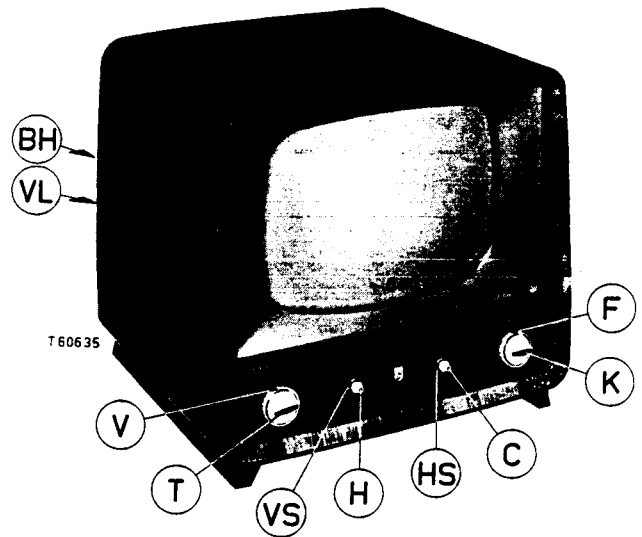


T60700

PHILIPS SERVICE

DOCUMENTATIE
voor de televisieontvanger

17 TX 154A - 00



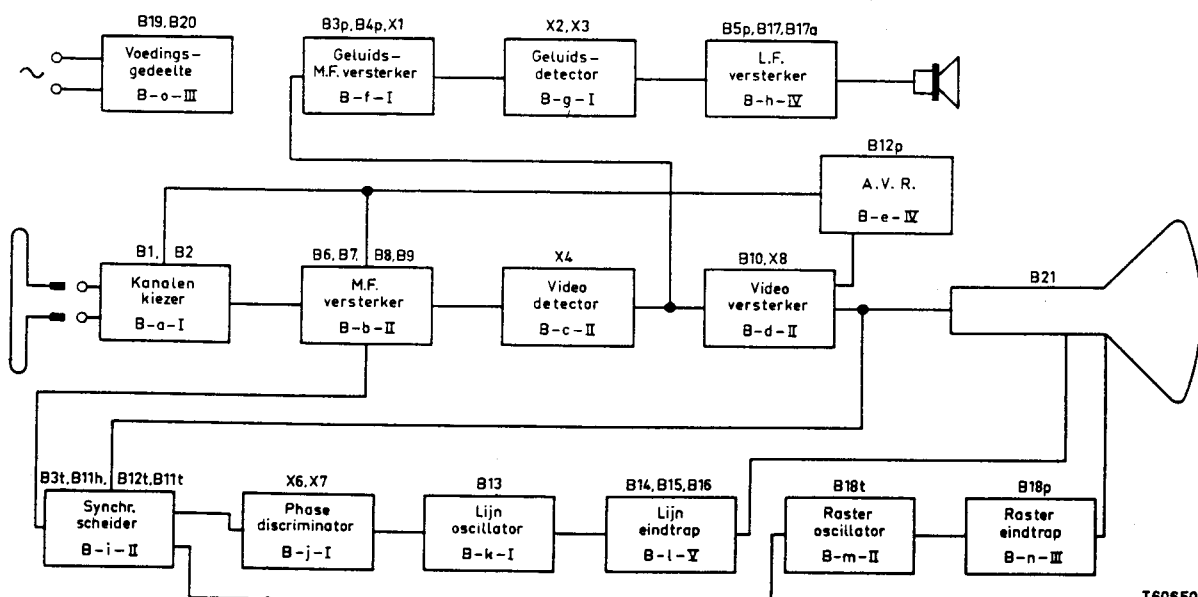
SPECIFICATIE

Geschikt voor de ontvangst van zenders werkende volgens de Gerber norm.
Geluid volgens het interdraaggolf-systeem (intercarrier).
Beeldhuis met statische focussing en afbuigingshoek van 90°. Geluid eindtrap zonder uitgangstransformator; continue regeling voor de hoge tonen en spraak-muziekschakelaar.
Kanaalkiezer met cascode ingang.

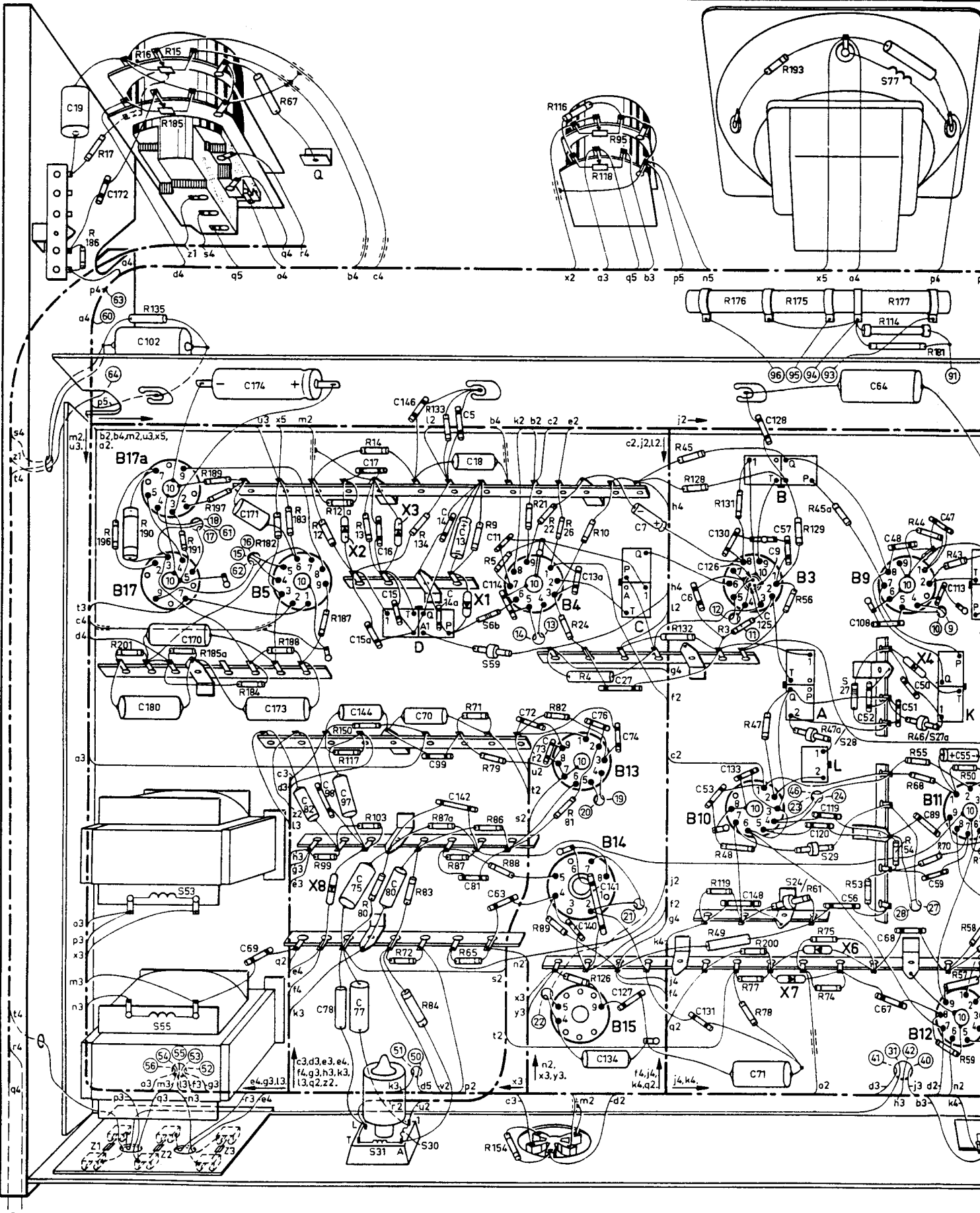
Kanaal E2	: 47 - 54 MHz	Antenneaanpassing	300 μ
Kanaal E3	: 54 - 61 MHz	Beeld M.F.	38,9 MHz
Kanaal E4	: 61 - 68 MHz	Geluid M.F.	5,5 MHz
Kanaal E5	: 174 - 181 MHz	Beeldbuis	AW 43-80
Kanaal E6	: 181 - 188 MHz	Luidsprekers	S76= AD 3700 AM
Kanaal E7	: 188 - 195 MHz		S75= 49 242 42
Kanaal E8	: 195 - 202 MHz	Netspanning	220 V-
Kanaal E9	: 202 - 209 MHz	Verbruik	200 Watts
Kanaal E10	: 209 - 216 MHz	Seizoen	1957
Kanaal E11	: 216 - 223 MHz		
Kanaal reserve			
Kanaal reserve			

V	- Volumeregelaar	H	- Helderheidsregelaar
T	- Toonregelaar + netschakelaar	K	- Kanaalschakelaar
VS	- Verticale stabiliteit	F	- Fijnregeling
HS	- Horizontale stabiliteit	BH	- Beeldhoogteregelaar
C	- Contrastregelaar	VL	- Verticale lineariteit

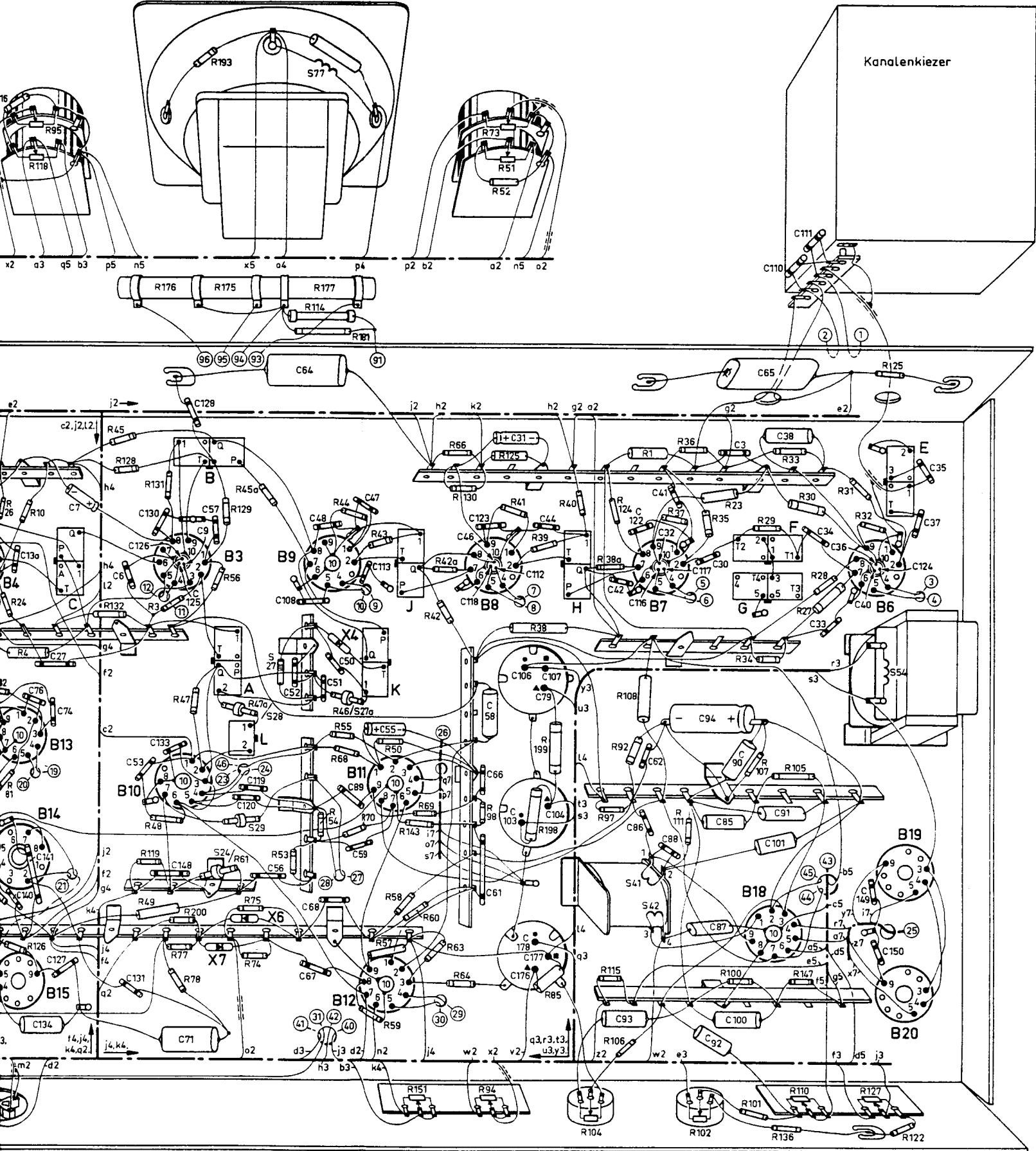
BLOKSCHEMA



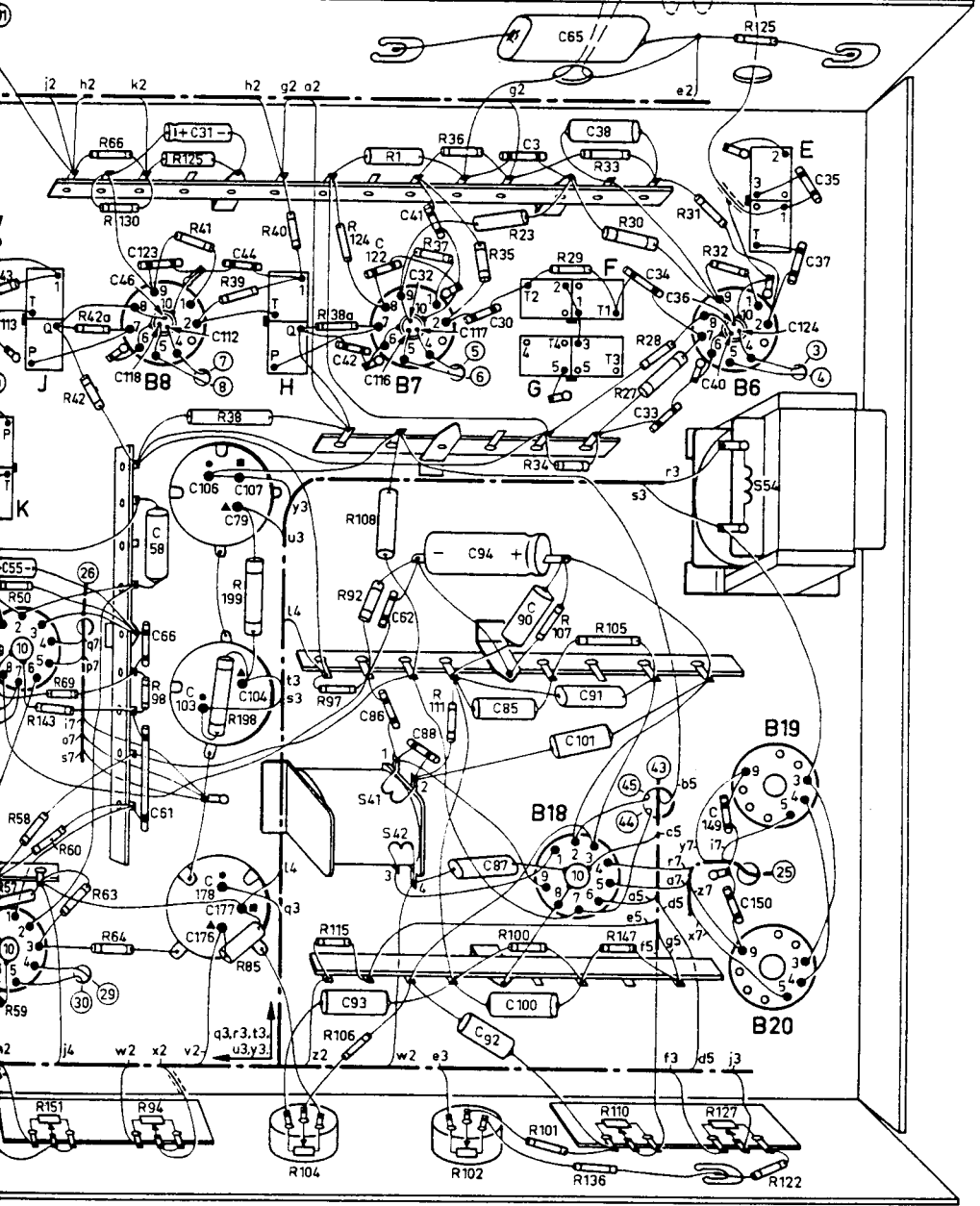
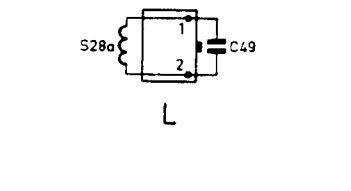
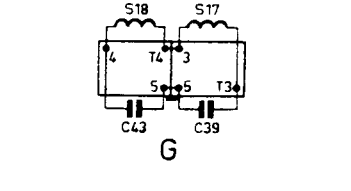
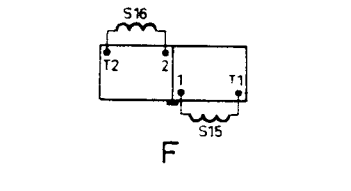
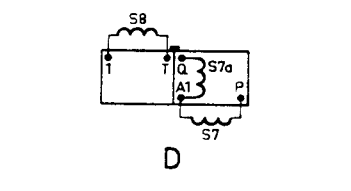
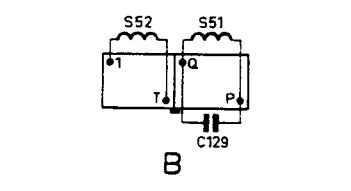
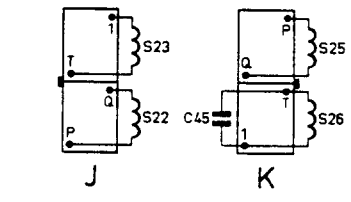
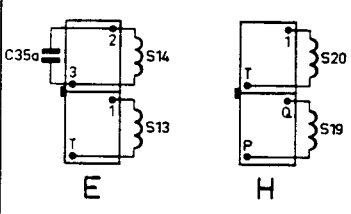
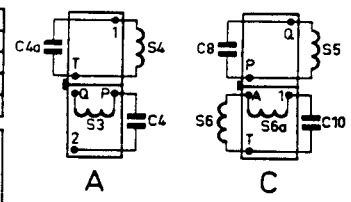
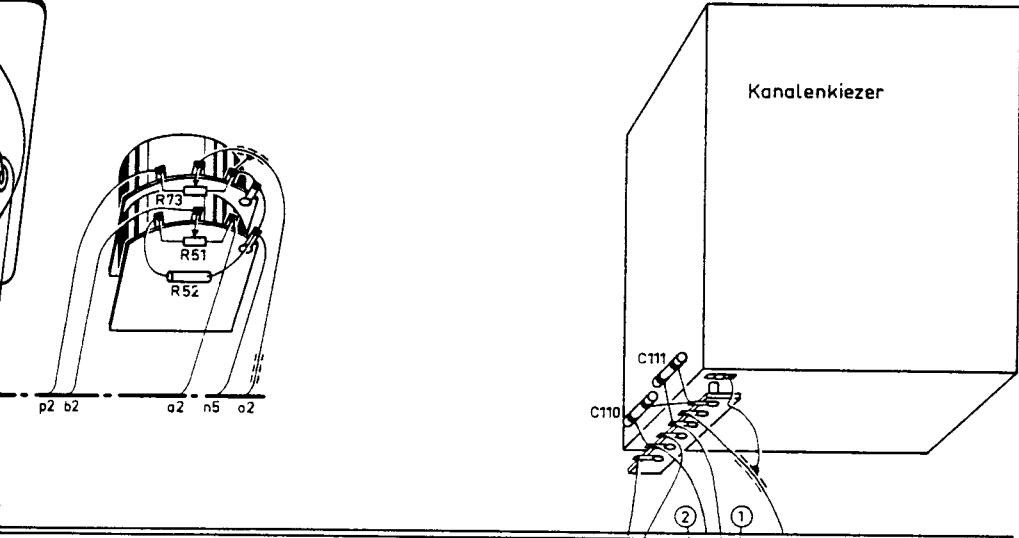
S	55, 53,	31,	D, 30,	6b, 59,	C,	B, 24, A, 29, L, 28, 27,	77,	27a, K,
C	19, 172, 102, 170,	171, 174,	15a, 17, 16, 15, 14b,	14, 14a, 13, 5, 18, 11, 11a,	13a,	7,	6, 126, 130,	125, 9, 128, 57,
C	180,	69, 173,	82, 98, 78, 97, 77, 75, 14, 4, 80,	70, 99, 142, 81, 63,	72, 73,	140, 76, 141, 134, 27, 74, 127,	131, 53, 133, 148, 71,	120, 119, 56, 52, 67, 68, 51, 50, 88, 59, 55,
R	186, 17, 196,	190, 16, 135, 15, 185, 191, 189, 197,	182, 188, 67, 183, 12, 187, 12a, 13, 14,	134, 133,	9, 5,	21, 22, 116, 26, 24, 10, 118, 95,	45, 132, 128, 131, 3, 176,	193, 175, 56, 129, 45a,
R	201,	185a,	184,	99, 150, 117, 80, 103,	72, 83, 84, 87a, 87b, 5, 71, 79, 86, 88, 154, 89, 82, 81, 4,	126,	49, 119, 48, 47, 77, 78, 200,	61, 74, 75, 7a, 53,



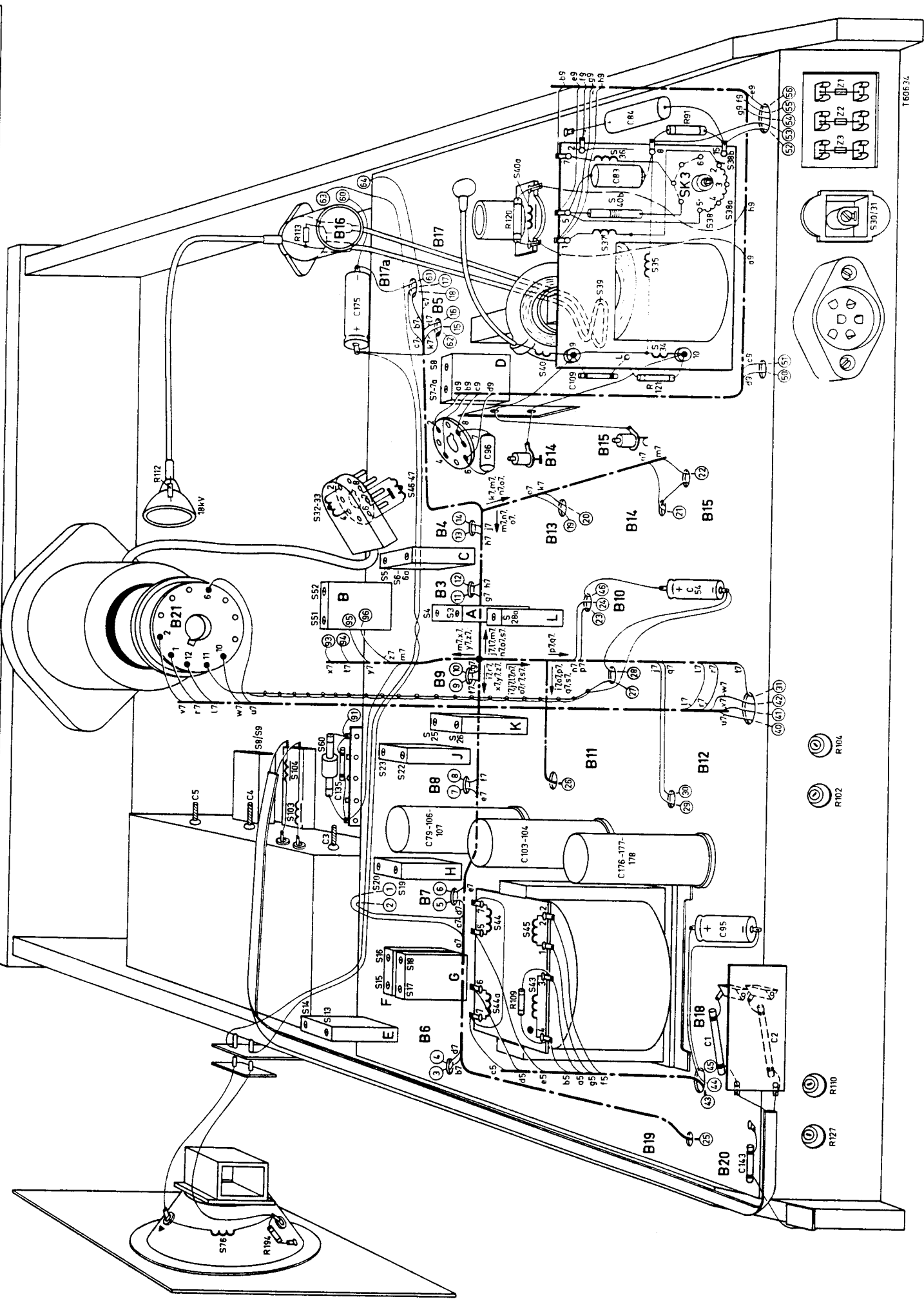
C.		B. 24, A. 29, L. 28, 27		77.	27a.	K.	J.	H.		41, 42.	G.		F.	54, E.	
13a.	7.	6, 126, 130.	125, 9, 128, 57.	108, 64, 48.	47, 113.	46, 118, 123.	31, 112, 44.	42, 122, 116, 41, 32.	117, 30, 3.	65, 110, 38, 111, 33, 34, 36.	40.	124, 37, 35.			
140, 76, 141, 134, 27, 74, 127.		131, 53, 133, 148, 71.	120, 119, 56.	52, 67, 68, 51, 50, 88, 59, 55.		58, 66, 61, 103, 106, 176, 178, 177, 79, 107, 104.		93, 86, 62, 88.	94, 92, 87, 85, 90, 100.	101, 91.	149,	150.			
6, 26, 24, 10, 118, 95.		45, 132, 128, 131, 3, 176.	193, 175, 56, 129, 45a.	114, 177, 44, 181, 43.		42, 42a, 66, 130, 73, 52, 51, 125, 41, 39, 40.		38a, 124, 1.	37, 36.	35, 23.	29.	33, 30, 27, 28.	31, 32,	25.	
12, 81, 4, 126.		49, 119, 48, 47, 77, 78, 200.	61, 74, 75, 47a, 53.	54, 68, 46, 55, 70, 57, 50, 58, 59, 143, 151, 169, 60, 63, 64, 98, 94.		38, 199, 198, 85, 104, 97, 115, 106, 92, 108.		111, 102,	100, 34, 107, 101, 136, 105, 110, 147.	127,	122.				



K.	J.	H.	41, 42.	G.	F.	54, E.
113.	46, 118, 123.	31, 112, 44.	42, 122, 116, 41, 32.	117, 30, 3.	65, 110, 38, 111, 33, 34, 36.	40, 124, 37, 35.
9, 55.	58, 66, 61, 103, 106, 176, 178, 177, 79, 107, 104.		93, 86, 62, 88.	94, 92, 87, 95, 90, 100.	101, 91.	149, 150.
43.	42, 42a, 66, 130, 73, 52, 51, 125, 41.	39, 40.	38a, 124, 1.	37, 36.	35, 23.	29, 33, 30, 27, 28, 31, 32, 25.
17, 50, 58, 59, 143, 151, 69, 60, 63, 64, 98, 94.	38, 199, 198, 85, 104, 97, 115, 106, 92, 108.			111, 102.	100, 34, 107, 101, 136, 105, 110, 147.	127, 122.



S	76.	E	440.F.0.43.	45.44.	H.	103.	104.	J.8.9.60.	K.	32.33.46.47.	C.	34.	39.	35.	37.	38.	39a.	40b.	40c.	36b.	36.	84.	
C	143.	1.2.	109.	109.	102.	103.	104.	105.	106.	107.	108.	109.	110.	127.	110.	109.	109.	109.	109.	109.	109.	109.	91.
R	894.																						83.



T606.34

TRIMMEN

Geluid H.F.

Sluit de diodevoltmeter (bereik -3V) aan over C16.
Voer een negatieve spanning van ca. 4 Volt toe aan C5.
Ongemoduleerd H.F. signaal van 5,5 MHz aan knooppunt S20/C51.
Trim S6, S7, S6, S5, S4 en S3 op maximale uitslag van de meter.
Voer het signaal toe aan het knooppunt X4/S27.

Demp (1500 n + 1500 pF)	Trim	Uitslag van de meter	Meter aangesloten op
S5	S6	Maximum	C16
S6	S5		
S4	S3		
C4/S27	S4		
	S8	Nul	R14/C18

Contrôle van de doorlaatkromme :
Sluit de oscillograaf aan tussen knooppunt R14/C18 en chassis.
H.F. wobbelsignaal van 5,5 MHz (zwaai ca. 400kHz; 50 Hz) aan S28/S27 toevoeren.

Beeld H.F.

Negatieve spanning van ca. 4 Volt over R60 (-aan R65/R66).
Sluit een filter, bestaande uit 5600 n in serie met 1500 pF, aan tussen aB10 en chassis (condensator aan chassis) !
Sluit de diodevoltmeter (bereik 5 V-) aan over deze condensator.
H.F. signaal (A.M. 400 Hz, 30%) aan het meetpunt "M".

Demp (1000 n + 1500 pF)	Frequentie van het signaal	Trim	Uitslag van de meter
S25	37 MHz	S26	Maximum
S26		S25	
S22		S23	
S23		S22	
S19	37,5 MHz	S20	Minimum
S20		S19	
	40,4 MHz	S17	Minimum
	31,9 MHz	S18	
S15	38 MHz	S16	
S16	39 MHz	S15	
	40,4 MHz	S17	Minimum
	31,9 MHz	S18	
	33,4 MHz	S14	
Kern S8/S9 uitdraaien	36,5 MHz	S13	Maximum
	33,4 MHz	S14	Minimum
	35,5 MHz	S8/S9	Maximum

Contrôle van de doorlaatkromme

Batterij van 4 Volt aansluiten over R66 (-aan R65/R66)
Demp S51 met een serieschakeling van 1000 n en 1500 pF.
Sluit de oscillograaf aan over R47.
H.F. wobbelsignaal 36 MHz (zwaai 10 MHz; 50 Hz) toevoeren aan meetpunt "M".

H.F. sperfilter (S28a-C49)

Maak de verbinding tussen g1B3 en S4 los.
Verbind aB10 via 1500 pF met g1B3.
Sluit de diodevoltmeter (bereik -3V) aan over C5.
Voer een H.F. signaal (50 - 100 mV) 5,5 MHz ongemoduleerd toe aan X4/S27.
Trim S28a op minimum uitslag van de meter.

Storing onderdrukker (S51-S52)

Sluit de diodevoltmeter (bereik 3 V-) aan op C58/R56.
Voer een signaal van 35,5 MHz (A.M. 400 Hz) toe aan meetpunt "M".

Demp S51 met een serieschakeling van 1000 n en 1500 pF.
Trim S52 op maximum uitslag van de meter.
Verwijder de demping over S51 en breng dit aan over S52.
Trim S51 op maximum uitslag van de meter.

1. Focusering.

Met de potentiometer R12 kan men de scherpte-instelling nog bijregelen.

2. Centreering

Achter op de deflectie unit ziet men twee ten opzichte van elkaar beweegbare platen. Met de ene plaat kan men het beeld naar links en naar rechts, met de ander naar boven en beneden laten schuiven.

3. Beeldbreedte

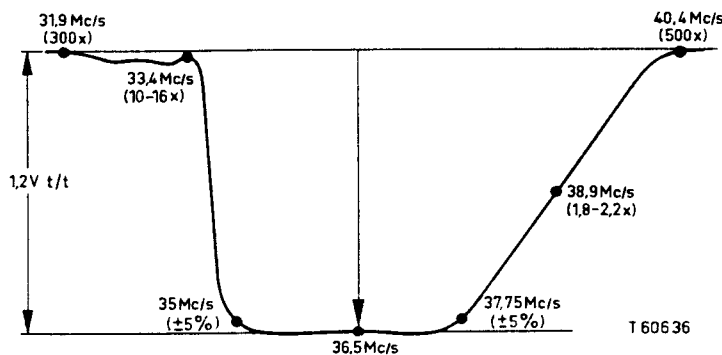
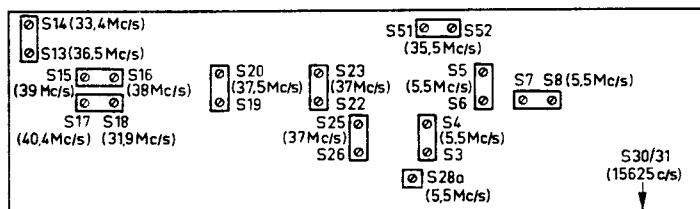
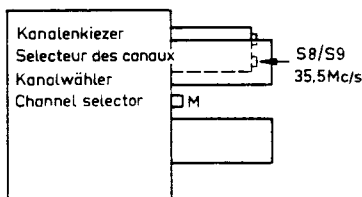
Deze is in stappen instelbaar met behulp van SK3. Op de lijntransformator ziet men een zwarte knop. Deze knop moet men eerst indrukken en daarna draaien.

4. Rasterfrequentie (R94)

Zet de knop voor verticale stabiliteit in de middenstand. Voer aan de antenneklemmen een signaal van een zender of een beeldgenerator toe. R94 zodanig instellen tot het beeld stilstaat.

5. Verticale lineariteit

Deze wordt normaal ingesteld met R104. De lineariteit van de bovenste 3 cm van het beeld kan worden bijgesteld met R110, echter moet het beeld eerst normaal met R104 zijn ingesteld.



S3 S4 C4 C4a	A3 127 46.0	S40 S41 S42	A3 802 72.0 A3 166 90.0	R94 R95 R118	700 kn 200 kn 200 kn	B8 315 00F/1M KR 375 33	Maaker Glasplaat Ionenvalmagneet Antenneplaat Antennenkabel Antennenstekker Kanalenklezer Kleine knop (contrast en helderheid) Grote knop (horizontale-verticale stabiliteit) Knop voor kanaal-schakelaar Knop voor fijnafstemming en volume Knop voor toonregelaar Knop (achterzijde) Buishouder H.S. diode B16 Afgeschermd hoogspanningskabel	A3 373 66 A3 734 42 A3 365 05.0 A3 755 04 R 210 KM/04A A3 826 36 A3 768 24 KR 712 41 KR 712 60 KR 712 76 KR 712 61 P4 485 35/02 P5 170 02/36 A3 582 66
S5 S6 S6a C8 C10	A3 128 18.0	S51 S52 C129	A3 127 47.0	R89 R109 R110 R114	3.3 kn 2.7 kn 50 kn 44 Ω	48 767 05/3K3 VD 9011 B8 315 00F/50K 49 379 53		
S6b S7 S7a S8	A3 802 15.0 A3 127 22.0	S53 S54 S55 S59	A3 166 36.0 A3 166 37.0 A3 166 36.0 A3 112 26.0	R127 R151 R175 R176 R177	1 MΩ 200 kn 40 Ω 40 Ω 1050 Ω	B8 315 00F/1M B8 315 00F/200K B1 634 28		
S13 S14 C35a	A3 127 50.0	S60 S103 S104	A3 116 49.0 A3 117 48.C	R198 R199	270 Ω 1000 Ω	B1 636 36.0 B1 636 10.0		
S15 S16	A3 127 49.0	C77 C78	10000 pF 3300 pF	B1 B2 B3 B4 B5 B6 B7 B8 B9 B10 B11 B12 B13 B14 B15 B16 B17a B18 B19 B20	FCF88 FCF80 FCF80 FCF80 FCF80 EF80 EF80 EF80 EF80 PL83 ECH81 FCF80 FCF80 PL36 FY81 DY87 PL84 PL84 FCL82 UY82 UY82			
S17 S18 C39 C43	A3 127 48.0	C103 C104 C106 C107	100 μF 100 μF 50 μF 100 μF 50 μF					
S19 S20	A3 127 51.0	C108 C113	1500 pF 1500 pF					
S22 S23	A3 127 51.0	C95 C125 C126	1500 pF 1500 pF 1500 pF					
S24 R61	A3 802 33.0	C126	1500 pF					
S25 S26 C45	A3 127 52.0	C46 C112 C118	1500 pF 1500 pF 1500 pF					
S27 S27a R46	A3 119 99.0 A3 119 06.0	C32 C116 C117	1500 pF 1500 pF 1500 pF					
S28 R47a	A3 802 32.0	C36 C40 C124	1500 pF 1500 pF 1500 pF					
S28a C49	A3 127 36.2	C176 C177 C178	50 μF 100 μF 100 μF					
S30 S31	A3 119 05	R4	6,8 kn					
S32 S33 S46 S47	A3 767 77	R15 R16 R185	800 kn 200 kn 1 Ω					
S34-S40b C83 C109 R112 R113 R121	A3 767 94.0	R38 R49 R73 R151	6,8 kn 2.2 kn 20 kn 50 kn					

Belangrijk!

Alvorens, reparaties uit te voeren, controleer men of het chassis spanningsvrij is ten opzichte van aarde.

Het dragen van een veiligheidsbril bij uitwisselen van de beeldbuis wordt dringend aanbevolen!

De spanningen welke in het principe schema staan aangegeven, zijn gemiddelde waarden en zijn gemeten onder de volgende condities:

Apparaat normaal instellen, daarna helderheidsregelaar op minimum, en de contrastregelaar op maximum zetten. Geen signaal op de antenne.

De oscillogrammen zijn opgenomen onder de volgende condities: Signaal van een beeld-generator op de antenne-klemmen en apparaat normaal instellen. Stel de contrast-regelaar zodanig in, dat er op het rooster van de video-buis een signaal staat met een spanning van 3 Volt top-top.

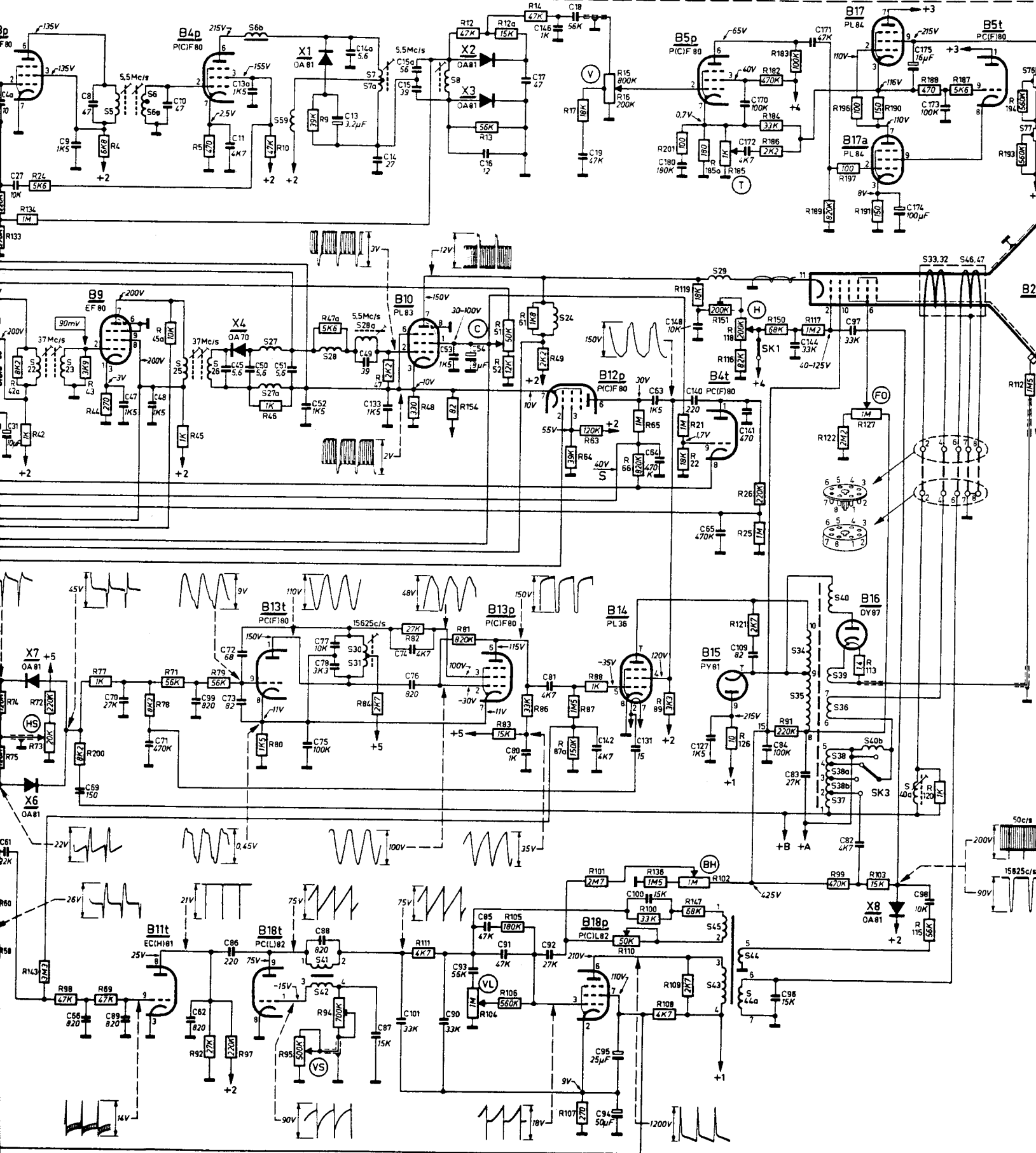
Wees voorzichtig bij het meten in de lijn uitgangsschakeling, dit in verband met de zeer hoge spanning (18 K.V.).

Uitwisselen van de lijntransformator

- Schroef de buishouder van de H.S. diode los.
- Verwijder de transformator uit de kooi.
- Maak de kern van de oude en de nieuwe transformator open.
- Verwijder de gloedraadvikkeling van de H.S. diode van de oude kern en leg deze om de kern van de nieuwe transformator.
- Schroef de buishouder weer vast.
- Bevestig de lijntransformator. De weerstand R91 wordt bij de nieuwe transformator gesoldeerd tussen de lip op de rechterzijkant waaraan ook C83 gesoldeerd is, en de onderste lip aan diezelfde kant. De soldeerlip bij de schakelaar wordt niet aangesloten.

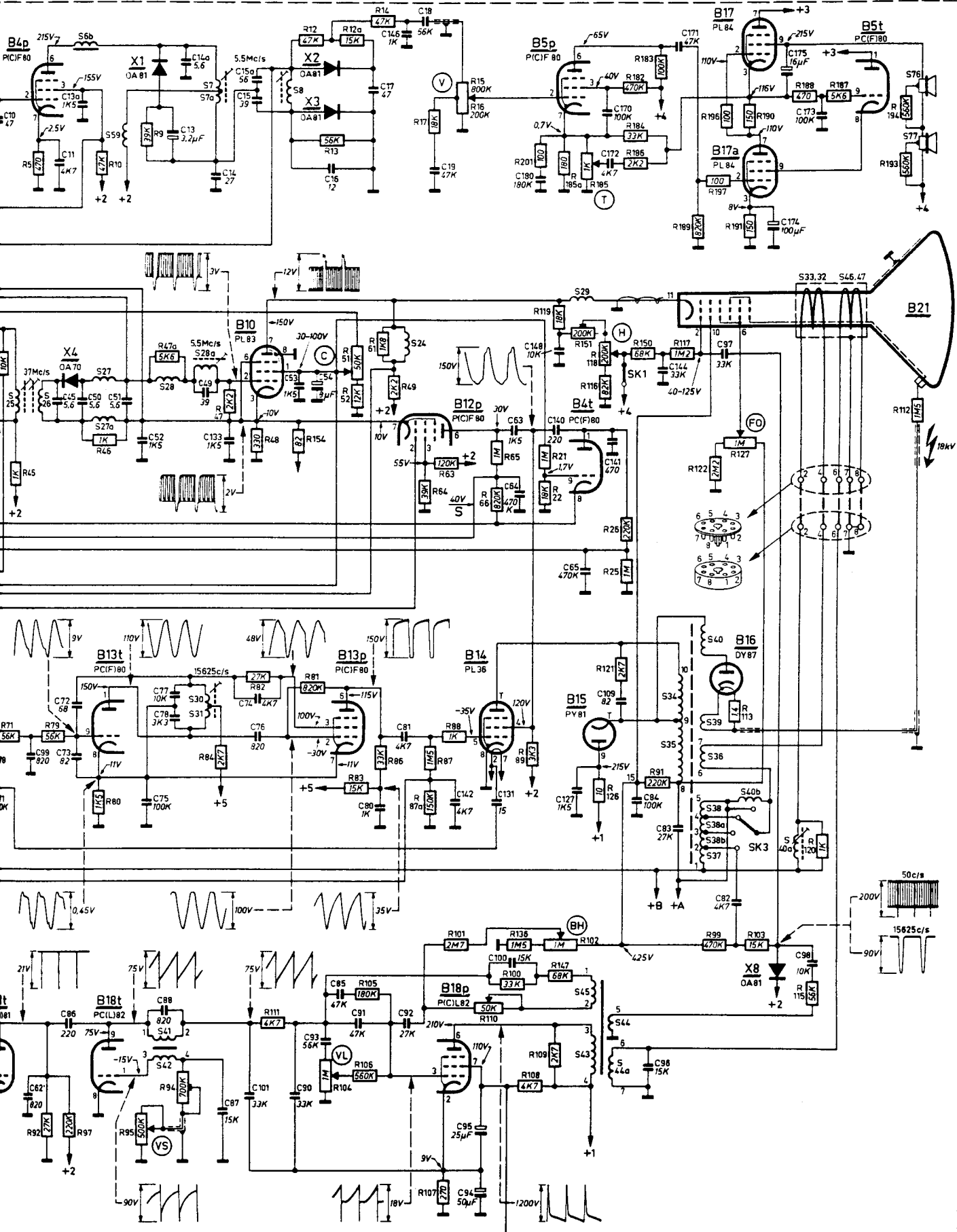
Van alle condensatoren en weerstanden is de waarde in het prinsipschema aangegeven.
In de stuklijst zijn alleen de niet gestandaardiseerde onderdelen vermeld.
Voor de niet vermeldde onderdelen, zie de catalogus voor service standaard onderdelen.

22, 23, 5, 6.6a, 25, 26, 8b, 27, 27a, 59, 28, 28a, 77a, 9, 24, 29, 33, 32, 46, 47, 76.7
 4a, 31, 27, 9, 8, 47, 48, 10, 11, 45, 13a, 50, 51, 52, 13, 14a, 43, 133, 14, 15, 15a, 53, 54, 56, 17, 146, 9, 63, 64, 148, 180, 140, 65, 172, 141, 170, 144, 171, 97, 174, 175, 173, 33, 32, 46, 47, 76.7
 1, 133, 42a, 134, 2, 42, 43, 44, 4, 45a, 45, 5, 6, 10, 9, 47a, 47, 8, 2, 154, 13, 51, 52, 12a, 61, 14, 43, 17, 64, 63, 15, 16, 66, 65, 201, 119, 21, 22, 385a, 151, 185, 116, 118, 25, 26, 382, 184, 186, 150, 183, 172, 189, 122, 196, 197, 127, 191, 190, 188, 187, 193, 194, 112



41, 42, 30, 31, 41, 45, 44, 44a, 34, 35, 36, 37, 38, 39a, 39b, 39c, 40a, 40b, 40c, 40d, 40e, 40f, 40g, 40h, 40i, 40j, 40k, 40l, 40m, 40n, 40o, 40p, 40q, 40r, 40s, 40t, 40u, 40v, 40w, 40x, 40y, 40z, 41, 42, 43, 44, 45, 46, 47, 48, 49, 50, 51, 52, 53, 54, 55, 56, 57, 58, 59, 60, 61, 62, 63, 64, 65, 66, 67, 68, 69, 70, 71, 72, 73, 74, 75, 76, 77, 78, 79, 80, 81, 82, 83, 84, 85, 86, 87, 88, 89, 90, 91, 92, 93, 94, 95, 96, 97, 98, 99, 100, 101, 102, 103, 104, 105, 106, 107, 108, 109, 110, 111, 112, 113, 114, 115, 116, 117, 118, 119, 120, 121, 122, 123, 124, 125, 126, 127, 128, 129, 130, 131, 132, 133, 134, 135, 136, 137, 138, 139, 140, 141, 142, 143, 144, 145, 146, 147, 148, 149, 150, 151, 152, 153, 154, 155, 156, 157, 158, 159, 160, 161, 162, 163, 164, 165, 166, 167, 168, 169, 170, 171, 172, 173, 174, 175, 176, 177, 178, 179, 180, 181, 182, 183, 184, 185, 186, 187, 188, 189, 190, 191, 192, 193, 194, 195, 196, 197, 198, 199, 200, 201, 202, 203, 204, 205, 206, 207, 208, 209, 210, 211, 212, 213, 214, 215, 216, 217, 218, 219, 220, 221, 222, 223, 224, 225, 226, 227, 228, 229, 230, 231, 232, 233, 234, 235, 236, 237, 238, 239, 240, 241, 242, 243, 244, 245, 246, 247, 248, 249, 250, 251, 252, 253, 254, 255, 256, 257, 258, 259, 260, 261, 262, 263, 264, 265, 266, 267, 268, 269, 270, 271, 272, 273, 274, 275, 276, 277, 278, 279, 280, 281, 282, 283, 284, 285, 286, 287, 288, 289, 290, 291, 292, 293, 294, 295, 296, 297, 298, 299, 300, 301, 302, 303, 304, 305, 306, 307, 308, 309, 310, 311, 312, 313, 314, 315, 316, 317, 318, 319, 320, 321, 322, 323, 324, 325, 326, 327, 328, 329, 330, 331, 332, 333, 334, 335, 336, 337, 338, 339, 340, 341, 342, 343, 344, 345, 346, 347, 348, 349, 350, 351, 352, 353, 354, 355, 356, 357, 358, 359, 360, 361, 362, 363, 364, 365, 366, 367, 368, 369, 370, 371, 372, 373, 374, 375, 376, 377, 378, 379, 380, 381, 382, 383, 384, 385, 386, 387, 388, 389, 390, 391, 392, 393, 394, 395, 396, 397, 398, 399, 400, 401, 402, 403, 404, 405, 406, 407, 408, 409, 410, 411, 412, 413, 414, 415, 416, 417, 418, 419, 420, 421, 422, 423, 424, 425, 426, 427, 428, 429, 430, 431, 432, 433, 434, 435, 436, 437, 438, 439, 440, 441, 442, 443, 444, 445, 446, 447, 448, 449, 450, 451, 452, 453, 454, 455, 456, 457, 458, 459, 460, 461, 462, 463, 464, 465, 466, 467, 468, 469, 470, 471, 472, 473, 474, 475, 476, 477, 478, 479, 480, 481, 482, 483, 484, 485, 486, 487, 488, 489, 490, 491, 492, 493, 494, 495, 496, 497, 498, 499, 500, 501, 502, 503, 504, 505, 506, 507, 508, 509, 510, 511, 512, 513, 514, 515, 516, 517, 518, 519, 520, 521, 522, 523, 524, 525, 526, 527, 528, 529, 530, 531, 532, 533, 534, 535, 536, 537, 538, 539, 540, 541, 542, 543, 544, 545, 546, 547, 548, 549, 550, 551, 552, 553, 554, 555, 556, 557, 558, 559, 560, 561, 562, 563, 564, 565, 566, 567, 568, 569, 570, 571, 572, 573, 574, 575, 576, 577, 578, 579, 580, 581, 582, 583, 584, 585, 586, 587, 588, 589, 590, 591, 592, 593, 594, 595, 596, 597, 598, 599, 600, 601, 602, 603, 604, 605, 606, 607, 608, 609, 610, 611, 612, 613, 614, 615, 616, 617, 618, 619, 620, 621, 622, 623, 624, 625, 626, 627, 628, 629, 630, 631, 632, 633, 634, 635, 636, 637, 638, 639, 640, 641, 642, 643, 644, 645, 646, 647, 648, 649, 650, 651, 652, 653, 654, 655, 656, 657, 658, 659, 660, 661, 662, 663, 664, 665, 666, 667, 668, 669, 670, 671, 672, 673, 674, 675, 676, 677, 678, 679, 680, 681, 682, 683, 684, 685, 686, 687, 688, 689, 690, 691, 692, 693, 694, 695, 696, 697, 698, 699, 700, 701, 702, 703, 704, 705, 706, 707, 708, 709, 710, 711, 712, 713, 714, 715, 716, 717, 718, 719, 720, 721, 722, 723, 724, 725, 726, 727, 728, 729, 730, 731, 732, 733, 734, 735, 736, 737, 738, 739, 740, 741, 742, 743, 744, 745, 746, 747, 748, 749, 750, 751, 752, 753, 754, 755, 756, 757, 758, 759, 760, 761, 762, 763, 764, 765, 766, 767, 768, 769, 770, 771, 772, 773, 774, 775, 776, 777, 778, 779, 780, 781, 782, 783, 784, 785, 786, 787, 788, 789, 790, 791, 792, 793, 794, 795, 796, 797, 798, 799, 800, 801, 802, 803, 804, 805, 806, 807, 808, 809, 810, 811, 812, 813, 814, 815, 816, 817, 818, 819, 820, 821, 822, 823, 824, 825, 826, 827, 828, 829, 830, 831, 832, 833, 834, 835, 836, 837, 838, 839, 840, 841, 842, 843, 844, 845, 846, 847, 848, 849, 850, 851, 852, 853, 854, 855, 856, 857, 858, 859, 860, 861, 862, 863, 864, 865, 866, 867, 868, 869, 870, 871, 872, 873, 874, 875, 876, 877, 878, 879, 880, 881, 882, 883, 884, 885, 886, 887, 888, 889, 890, 891, 892, 893, 894, 895, 896, 897, 898, 899, 900, 901, 902, 903, 904, 905, 906, 907, 908, 909, 910, 911, 912, 913, 914, 915, 916, 917, 918, 919, 920, 921, 922, 923, 924, 925, 926, 927, 928, 929, 930, 931, 932, 933, 934, 935, 936, 937, 938, 939, 940, 941, 942, 943, 944, 945, 946, 947, 948, 949, 950, 951, 952, 953, 954, 955, 956, 957, 958, 959, 960, 961, 962, 963, 964, 965, 966, 967, 968, 969, 970, 971, 972, 973, 974, 975, 976, 977, 978, 979, 980, 981, 982, 983, 984, 985, 986, 987, 988, 989, 990, 991, 992, 993, 994, 995, 996, 997, 998, 999, 1000.

25	26	27	28	29	30	31	32	33	34	35	36	37	38	39	40	41	42	43	44	45	46	47	48	49	50	51	52	53	54	55	56	57	58	59	60	61	62	63	64	65	66	67	68	69	70	71	72	73	74	75	76	77	78	79	80	81	82	83	84	85	86	87	88	89	90	91	92	93	94	95	96	97	98	99	100	101	102	103	104	105	106	107	108	109	110	111	112	113	114	115	116	117	118	119	120	121	122	123	124	125	126	127	128	129	130	131	132	133	134	135	136	137	138	139	140	141	142	143	144	145	146	147	148	149	150	151	152	153	154	155	156	157	158	159	160	161	162	163	164	165	166	167	168	169	170	171	172	173	174	175	176	177	178	179	180	181	182	183	184	185	186	187	188	189	190	191	192	193	194	195	196	197	198	199	200
----	----	----	----	----	----	----	----	----	----	----	----	----	----	----	----	----	----	----	----	----	----	----	----	----	----	----	----	----	----	----	----	----	----	----	----	----	----	----	----	----	----	----	----	----	----	----	----	----	----	----	----	----	----	----	----	----	----	----	----	----	----	----	----	----	----	----	----	----	----	----	----	----	----	----	-----	-----	-----	-----	-----	-----	-----	-----	-----	-----	-----	-----	-----	-----	-----	-----	-----	-----	-----	-----	-----	-----	-----	-----	-----	-----	-----	-----	-----	-----	-----	-----	-----	-----	-----	-----	-----	-----	-----	-----	-----	-----	-----	-----	-----	-----	-----	-----	-----	-----	-----	-----	-----	-----	-----	-----	-----	-----	-----	-----	-----	-----	-----	-----	-----	-----	-----	-----	-----	-----	-----	-----	-----	-----	-----	-----	-----	-----	-----	-----	-----	-----	-----	-----	-----	-----	-----	-----	-----	-----	-----	-----	-----	-----	-----	-----	-----	-----	-----	-----	-----



T60632

41,42	30,31	41,42	44,44a	34,35,36,37,38,39a,39b,39c,40,40b	40a													
62,99,72,73,86	75,77,78,88	87	101,74,76	90,93	85,91,80	81,92	142,94,96,100,131	127	109	84,96,83	82	98						
71	92,79	97	80,95	94	84	82,111	81	104	83,106,105,86	87a,107,87,88,101	110,100,136,89,108,109,147	102	126,121	91	99	113,103	115	120