

- 1. volumeregelaar (V)
- 2. netschakelaar (N)
- 3. contrast (C)
- 4. helderheid (H)
- 5. UHF-schakelaar (U)
- 6. fijnafstemming VHF
- 7. kanaalkiezerknop VHF
- 8. afstemknop UHF
- 9. antenne-aansluiting VHF
- 10. antenne-aansluiting UHF
- 11. verticale lineariteit (VL)
- 12. beeldhoogte (BH)

De letters tussen haakjes zijn in het prinsipeschema in cirkeltjes aangegeven.

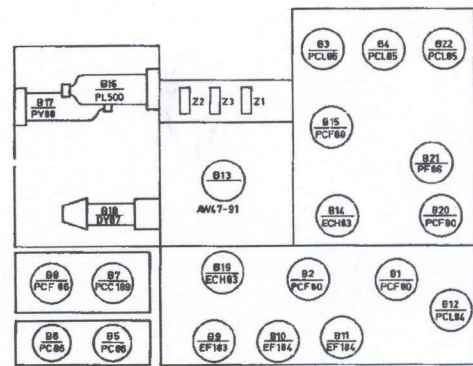
OPMERKING

De buizen B16 (PL500), B17 (PY88) en B18 (DY87) bevinden zich in de zgn. hoogspanningskooi. Voor het verwijderen van het deksel hiervan worden eerst de drie bevestigingschroeven iets losgedraaid. Wrik met behulp van een schroevendraaier het deksel enigszins naar links, waarna het deksel van de hoogspanningskooi kan worden gelicht. Zie in dit verband de buizenbezetting

SPECIFICATIE

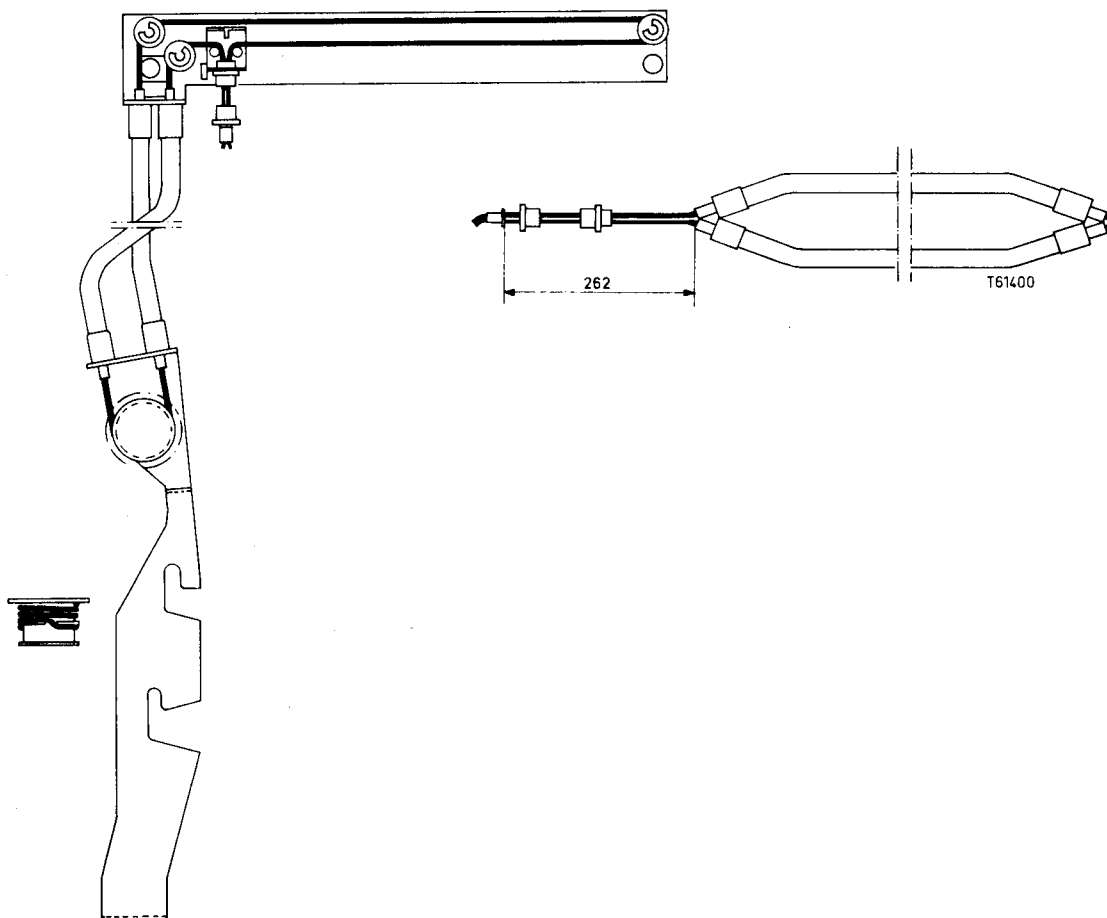
antenne-aanpassing	300 Ohm
netspanning	220 V - 50 Hz
verbruik	200 W
beeldbuis	AW 47-91
luidspreker	AD 3725 A/01
afmetingen	39 x 48 x 29/37 cm.
kanalen	E 2 t/m E 11
	UHF
stelsysteem	C.C.I.R.

BUIZENBEZETTING

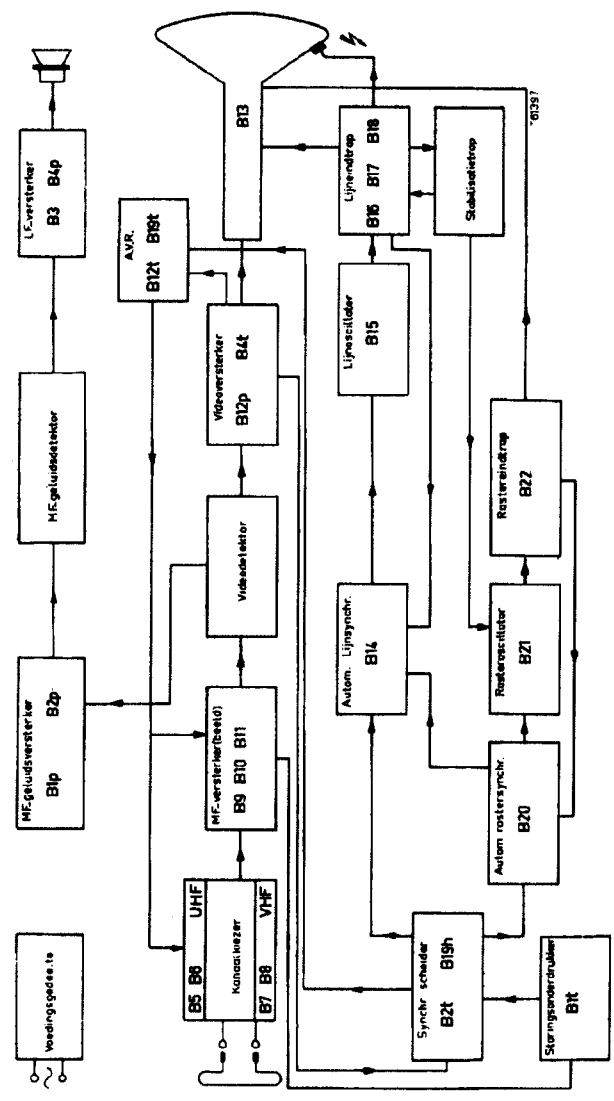


- | | | |
|-------------|---------------|------------------|
| B1 = PCF80 | B10 = EF184 | B18 = DY87 |
| B2 = PCF80 | B11 = EF184 | B19 = ECH83 |
| B3 = PCL86 | B12 = PCL84 | B20 = PCF80 |
| B4 = PCL85 | B13 = AW47-91 | B21 = PF86 |
| B5 = PC86 | B14 = ECH83 | B22 = PCL85 |
| B6 = PC86 | B15 = PCF80 | Z1 = 2000 mA (v) |
| B7 = PCC189 | B16 = PL500 | Z2 = 400 mA (v) |
| B8 = PCF86 | B17 = PY88 | Z3 = 180 mA (v) |
| B9 = EF183 | | |

SNAARAANDRIJVING

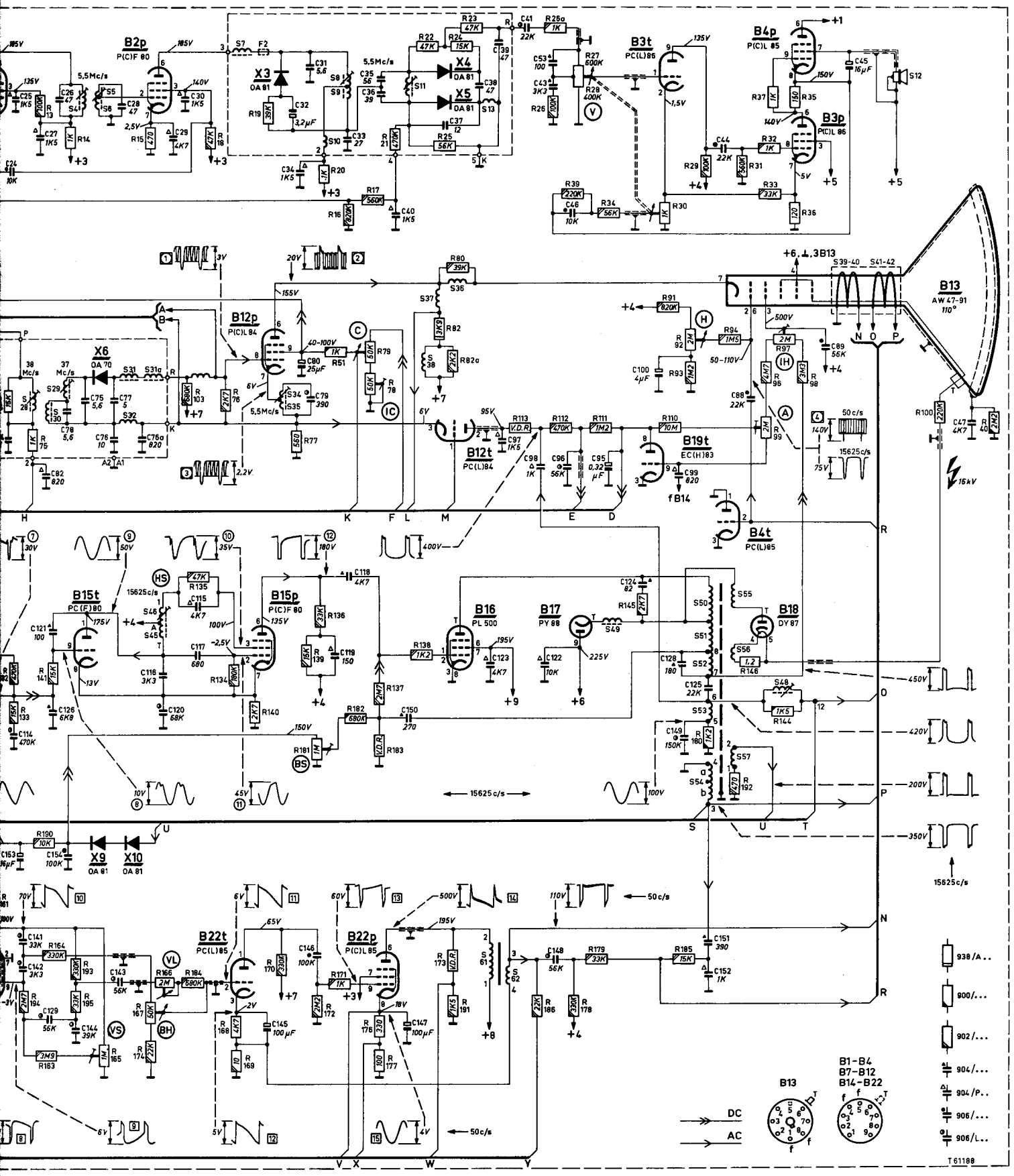


BLOKSCHEMA



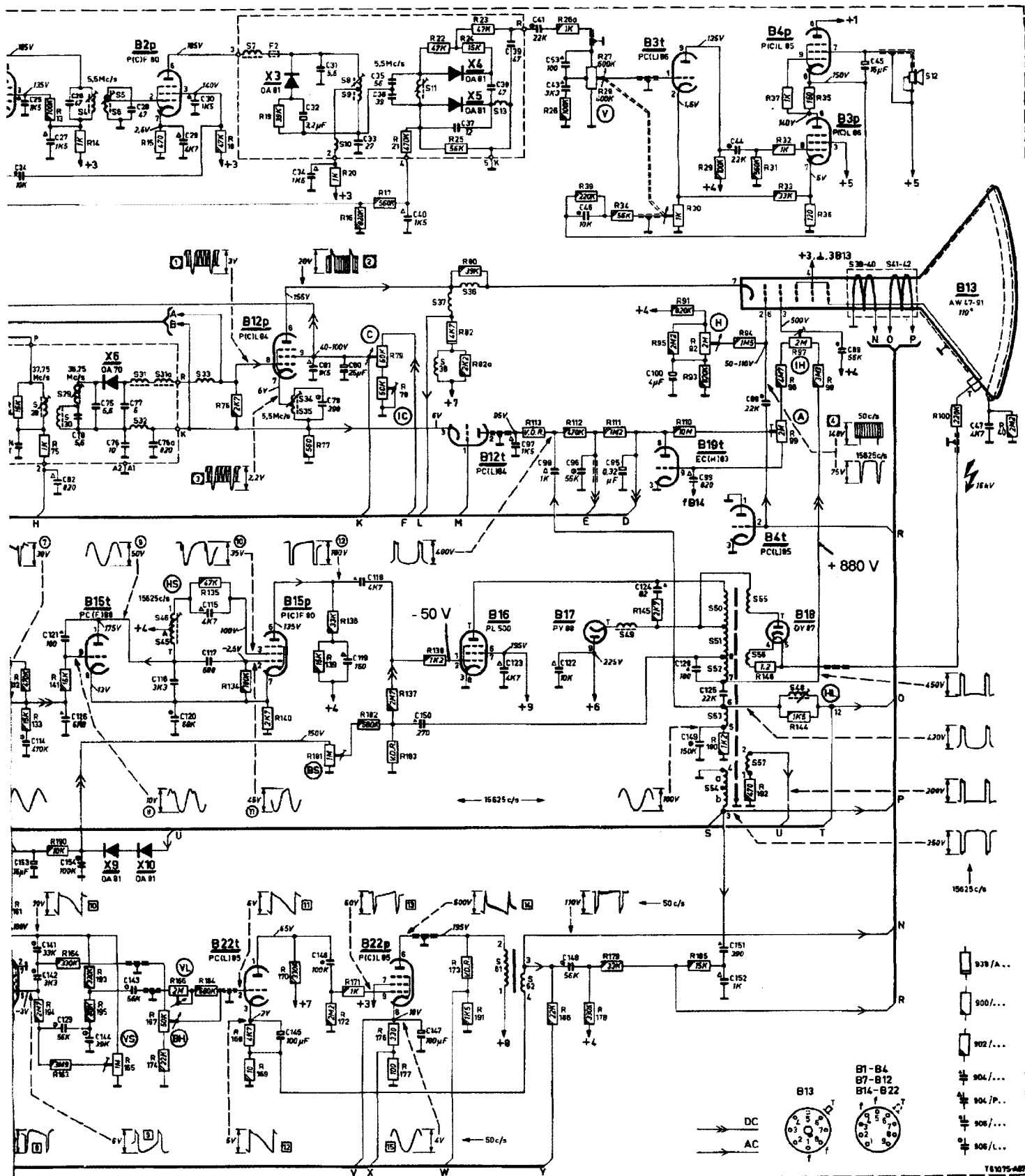
SCHEMA 19TX330A

28	29	30	4	5	6	31	32	31a	45	46	33	7	34	35	10	8	9	11	37	38	36	61	13	62	49	50	51	52	53	54a	b	55	56	57	48	39	40	41	42	12	S
25	27	26	28	29	30	34	32	31	33	35	36	40	37	38	39	41	43	46	44	47	1-50																				
114	121	129	126	116	120	115	117	119	118	123	122	124	128	125	99	88	89	101-130																							
153	141	142	154	144	143	145	146	150	147	148	149	151	152	131-																											



13	14	15	18	19	20	16	21	22	25	24	23	26	26a	29	27	28	34	30	29	31	37	32	33	35	36	40	1-50	
75	76	77	51	79	78	82	80	82a	113	112	111	145	110	91	92	93	94	96	99	97	98	100	51-100					
133	141	135	103	134	140	139	136	137	138	113	112	111	145	110	146	144	148	149	151	152	153	101-130						
184	163	190	164	193	195	165	167	174	166	184	168	169	170	181	172	171	182	177	183	173	191	186	178	179	185	180	192	151-

28	29	30	4	5	8	31	32	33a	45	46	33	7	34	35	10	8	9	11	37	38	36	6	13	82	48	50	51	52	53	54a,b	55	56	57	44	38	40	41	42	12			
21	25	27	26	29	29	30	29	30	34	32	21	23	35	36	40	37	38	39	41	42	46	100	100	98	98	98	98	98	98	98	98	98	98	98	98	98	98	98	98	98		
174	121	129	129	116	120	115	117	116	145	146	118	118	150	147	148	122	124	128	125	124	128	125	124	128	125	149	151	152	149	151	152	149	151	152	149	151	152	149	151	152		
53	141	142	154	144	143																																					



13	14	15	16	19	20	16	17	21	22	25	24	23	26	26a	39	27	28	34	30	29	31	37	32	33	35	36	40	1-50
75				76		77		79	78	82	80	82a	95	91	92	93	94	96	99	97	98	100						
123	141	136	134	140	138	136	137	138	113	112	113	145	110	146	144	144	144	144	146	144	144	146	144	144	146	144	144	
104	93	103	104	63	95	105	107	104	104	106	108	107	108	106	108	107	108	106	108	107	108	106	108	107	108	106	108	

AB SERVEX

ROS
STORVATTNA
SERVICE

STOCKHOLM · GÖTEBORG · MALMÖ
NORRKÖPING

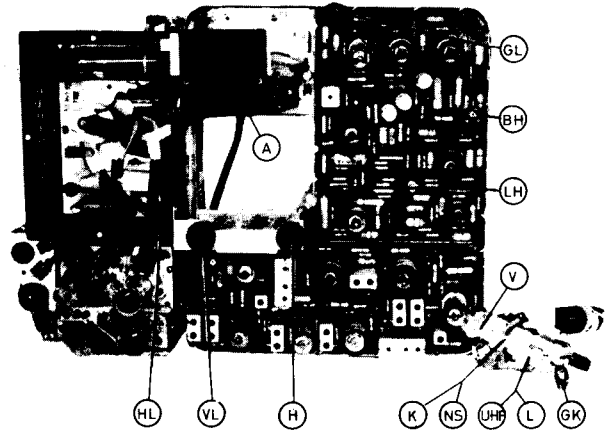
SERVICEBLAD

ÖVER CHASSI

P 1-A

Chassiet ingår i följande apparater:

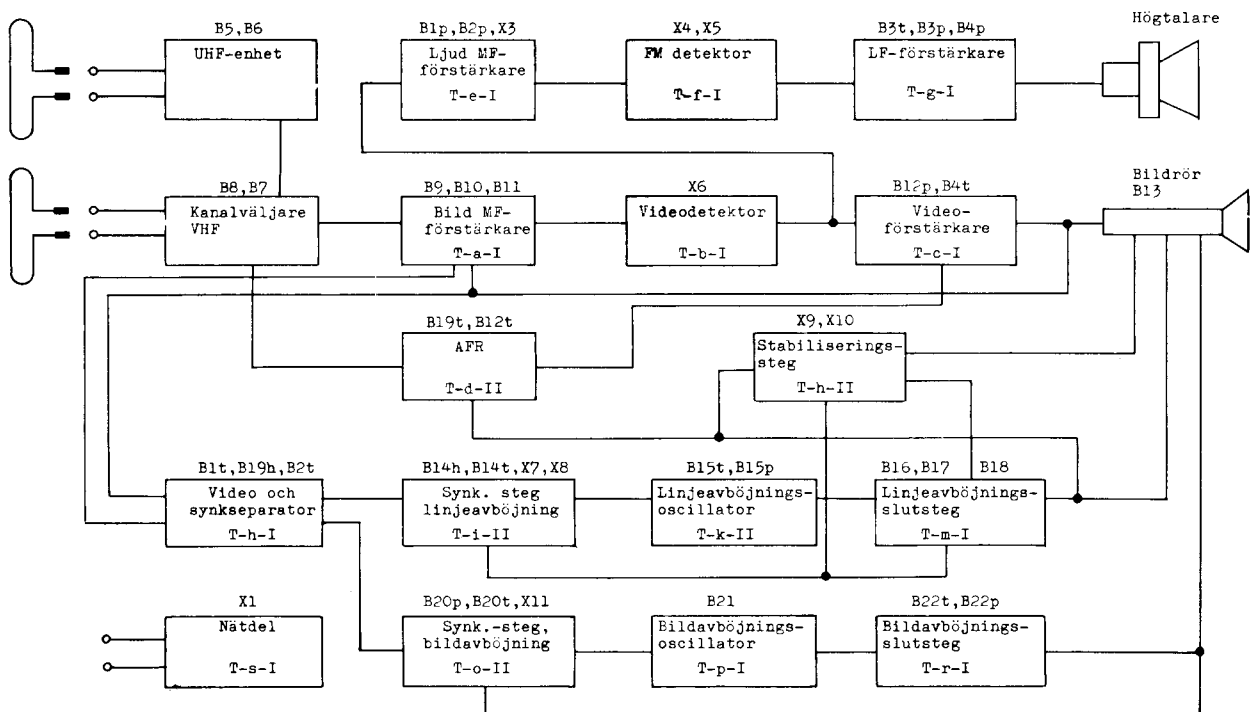
Philips 19 TX 330 A Dux Conserton



JANUARI 1963

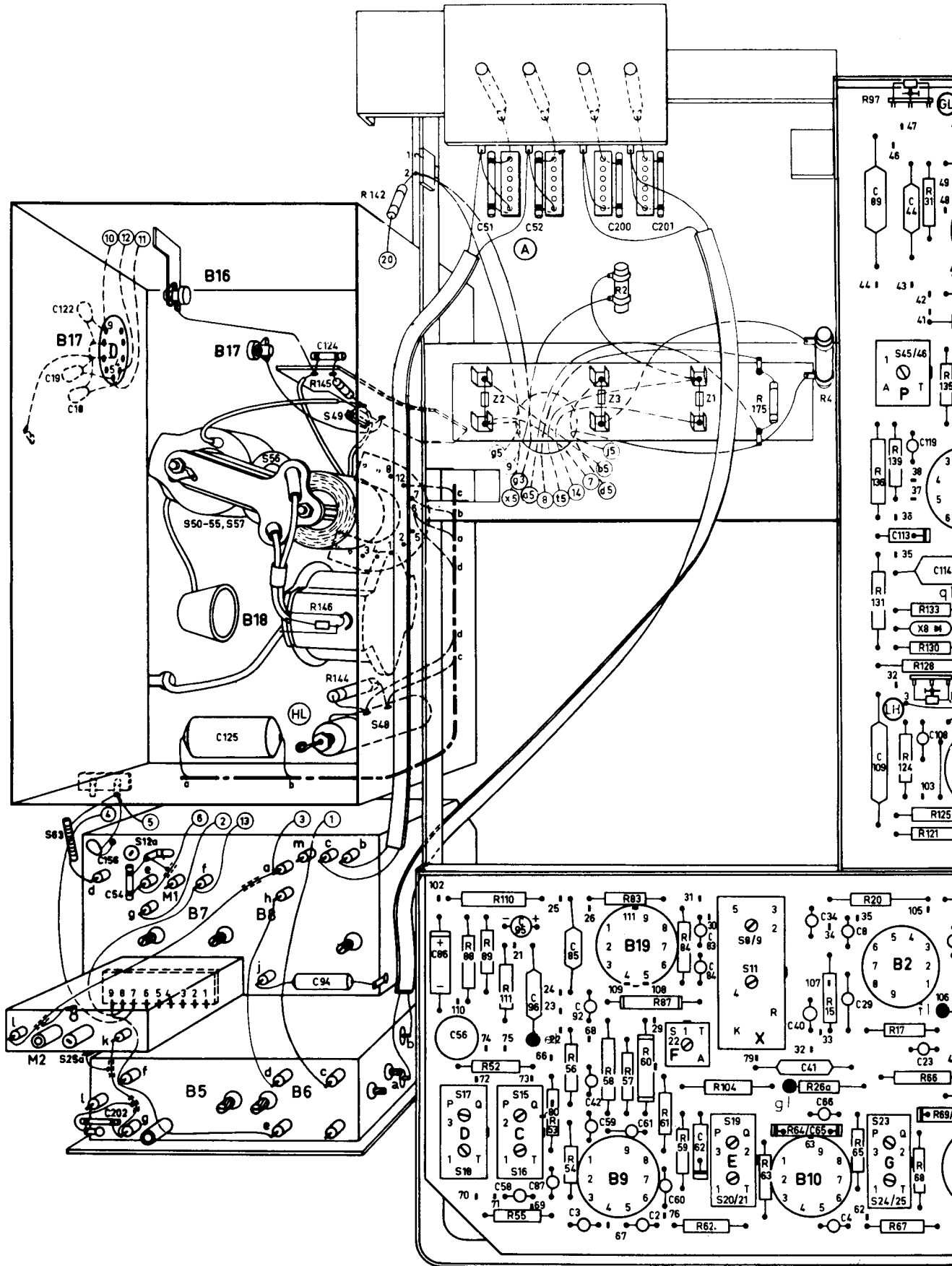
TEKNISKA DATA	RÖR					
Chassiet är avsett för mottagning av sändare som följer CCIR-standard (europaisk standard).	B 1	PCF 80	B 12	PCL 84	A	Anslutningsplint för antenn
Kanalväljare VHF	B 2	PCF 80	B 13	AW 47-91	B	Bildbredd
Kanalväljare VHF	B 3	PCL 86	B 14	ECH 83	BH	Bildhållning
Antenngång VHF	B 4	PCL 85	B 15	PCF 80	F	Finavstämning
Bild-MF	B 5	PC 88	B 16	PL 500	GK	Kontrast, grov.
Ljud-MF	B 6	PC 86	B 17	PY 88	GL	Ljus, grov.
Nätspänning	B 7	PCF 86	B 18	DY 87	H	Bildhöjd
Högtalare	B 8	PCC 189	B 19	ECH 83	HL	Horisontell linj.
Effektförbrukning	B 9	EF 183	B 20	PCF 80	K	Kontrastreglering
Bildrör	B 10	EF 184	B 21	PF 86	KV	Kanalväljarratt VHF
Avböjningsvinkel	B 11	EF 184	B 22	PCL 85	L	Ljusreglering
Fokusering					LH	Linjehållning
Säkringar					NS	Nätströmbrytare
					V	Volym
					VL	Vertikal linj.
					UHF	UHF-omkopplare
					UI	UHF-reglering

BLOCKSHEMA



Beteckningarna nedtill i rutorna hänvisar till respektive avsnitt i funktionsbeskrivningsparmen

C			
1	51	101	151
↓	↓	↓	↓
50	100	150	
			148
89			
88		200	
51		201	
52			145
			122
			147
46			146
			124
10			115
45			143
18			144
			117
			121
			119
			129
			120
			116
			113
			114
			126
			142
			140
			127
			110
			130
			130
			112
			139
			100
			125
			137
			134
			109
			106
			133
			135
			136
99			131
			107
			132
			105
6	54		
7			
34			
8	95		
24	63		
30	36		
25	85		
	73		
	94		
27	84		
29	96		
	92		
40	56		
23			
41		103	
22			
20			
42	66		
	69		
	67		
	59		
	61		
	65		
	62		
	58		
	87		
	79		
2	60		
3	82		
4			
5			



MÄTPUNKTER.

- | | | | |
|-----|--|-----|--|
| k 1 | aB15t, linjeavb. - osc. (reaktansröret)
168 V = ; osc.: 46 V t-t | o 1 | C 96/R 56, AFR, MF bild.
anslut negativ försp. vid trimning |
| n 1 | g1B22p, bildavb. - slutsteg.
osc. : 70 V t-t | g 1 | R 26a/R 27, LF efter det.
anslut osc. vid kontroll av det. |
| m 1 | aB21, bildavb. - osc.
80 V = ; osc.: 55 V t-t | f 1 | C 23/R 17, AVK, MF ljud
anslut negativ försp. vid trimning |
| q 1 | R152/R133, liksp. fr. fasediskr.
rörvoltmeter anslutes vid inst. av LH (S 45/S 46). | l 1 | kB1t, störpulsvändaren
70 V = ; |
| r 1 | aB20t, liksp. fr. fasediskr. f. bildsynk.
-0,6 V = ; | d 1 | g1B12p, videoförstärkaren
9,4 V = ; osc.: 3 V t-t |

Ljud MF

Ställ kanalväljaren i läge mellan två kanaler. Anslut en rörvoltmeter över C40 (område - 3 V). Anslut en likspänning på c:a 4 V över C23 (+ till jord). Mata in en omodulerad HF-signal på 5,5 MHz till S33/R76. Trimma S2, S3, S5/S6, S8/S9 och S11 till max utslag på rörvoltmtern. Repetera därefter trimningen enligt nedanstående tabell:

Dämpa (100 Ω + 1500 pF i serie)	Trimma	Utslag på rörvoltmtern	Rörvoltmtern ansluten till/över
S4	S5/S6	Maximum	C40 R23/C41
S5/S6	S4		
S3	S2		
C20	S3		
	S11	Noll	

Kontroll av diskriminatórskurvan och AM-undertryckningen.

Ställ kanalväljaren i läge mellan två kanaler. Anslut ett oscilloskop till R23/C41. Anslut en svepgenerator till S33/R76 (mittfrekvens 5,5 MHz sving c:a 400 kHz). Trimma S11 så att en kurva enligt fig. 1 erhålles.

Mata in en modulerad (c:a 50 % AM) HF-signal på 5,5 MHz parallellt med svepgeneratóren. Trimma S8/S9 till max. AM-undertryckning.

Bild MF

Ställ kanalväljaren i läge mellan två kanaler. Anslut en likspänning på c:a 6 V över C96 + till jord). Dämpa S 26 med 1000 Ω i serie med 1500 pF. Trimma S 27 till max. utslag på rörvoltmtern. Avlägsna dämpningen och trimma S 26 till max. utslag på rörvoltmtern.

Dämpa (100 Ω + 1500 pF i serie)	Signalfrekvens MHz	Trimma	Utslag på rörvoltmtern
-	40,4	S17/C56	Minimum
-	31,9	S18	
vrid ur kärnan i S12 a	36,75	S15	Maximum
2B9	38,9	S16	
-	37,6	S12a	Minimum
-	33,4	S22	
100 Ω // R76	37,75	S29	Maximum
S28	36,75	S28	
S24/S25	36,75	S23	
S23	36,75	S25	
S20/S21	36,75	S19	
S19	36,75	S21	
-	40,4	S17/C56	Minimum
-	31,9	S18	
vrid ur kärnan i S12	36,75	S15	Maximum
2B9	38,9	S16	
-	37,6	S12a	Minimum
-	33,4	S22	

Kontroll av MF-karakteristiken.

Ställ kanalväljaren i läge mellan två kanaler. Anslut en likspänning på c:a 6 V över C96 + till jord. Dämpa S26 med 100 Ω + 1500 pF i serie. Anslut ett oscilloskop mellan S12 och R76/R77. Anslut en svepgenerator till mät punkt M2 (mittfrekvens 36 MHz, sving c:a 10 MHz). Med hjälp av frekvensmarkering kontrolleras kurvan enligt fig. 2.

Spärrkretsen S34/S35/C79.

Ställ kanalväljaren i läge mellan två kanaler. Lossa anslutningen mellan 2B1 och S3 (F1). Anslut 6B12 till 2B1 via 1500 pF, samt ett motstånd på 1 MΩ mellan 2B1 och jord. Anslut en rörvoltmeter över C40 (område - 3 V). Mata in en omodulerad HF-signal på 5,5 MHz till S12. Trimma S34/S35 till min. utslag på rörvoltmtern.

Störpulsundertryckningen (S26 - S27).

Ställ kanalväljaren i läge mellan två kanaler. Anslut en rörvoltmeter till R85/C85. Mata in en modulerad HF-signal (30 % AM) på 35,5 MHz till mät punkt M2. Dämpa S26 med 1000 Ω i serie med 1500 pF. Trimma S27 till max. utslag på rörvoltmtern. Avlägsna dämpningen och trimma S26 till max. utslag på rörvoltmtern.

Linjehållningen (S45/S46)

Tag in en sändare. Ställ in ljus och kontrast för normal bild. Anslut en rörvoltmeter till R132/X7 (område 3 V). Justera S45/S46 till noll volt på rörvoltmtern.

Fasdiskriminatóren.

Tag in en sändare. Ställ in ljus och kontrast för normal bild. Anslut en likspänning på c:a 40 V till 2B14 + till jord. Anslut en rörvoltmeter till C127/R133 (mät punkt P8; område 3 V). Justera R131a till noll volt på rörvoltmtern.

Bildhållningen (R165).

Tag in en sändare. Ställ in ljus och kontrast för normal bild. Anslut punkt R151/R152 till + 3. Anslut ett motstånd på 10 MΩ parallellt med R163. Synkronisera bilden med R165.

Breddstabiliseringen (R181).

Tag in en sändare. Ställ in ljus och kontrast för normal bild. Anslut en rörvoltmeter mellan C128/R98 och + 6 (område 1000 V). Justera R181 till 675 V på rörvoltmtern.

Inställning av GK (R78).

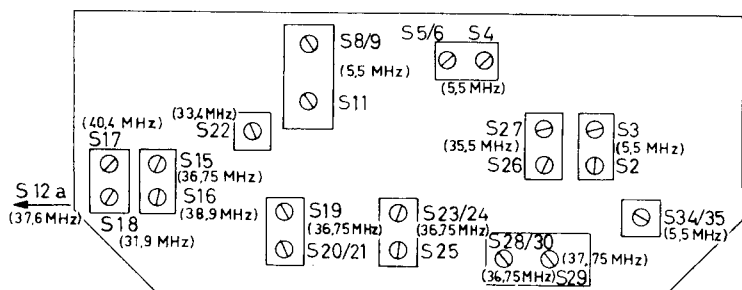
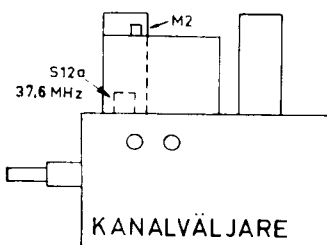
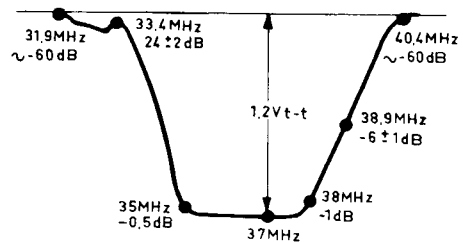
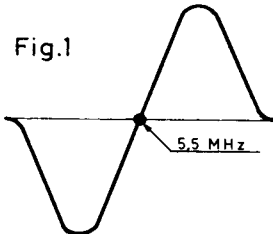
Tag in en sändare. Ställ ljuskontrollen på max. och kontrastkontrollen på min. Justera R78 så att bilden nått och jämt är synkroniserad.

Inställning av GL (R97).

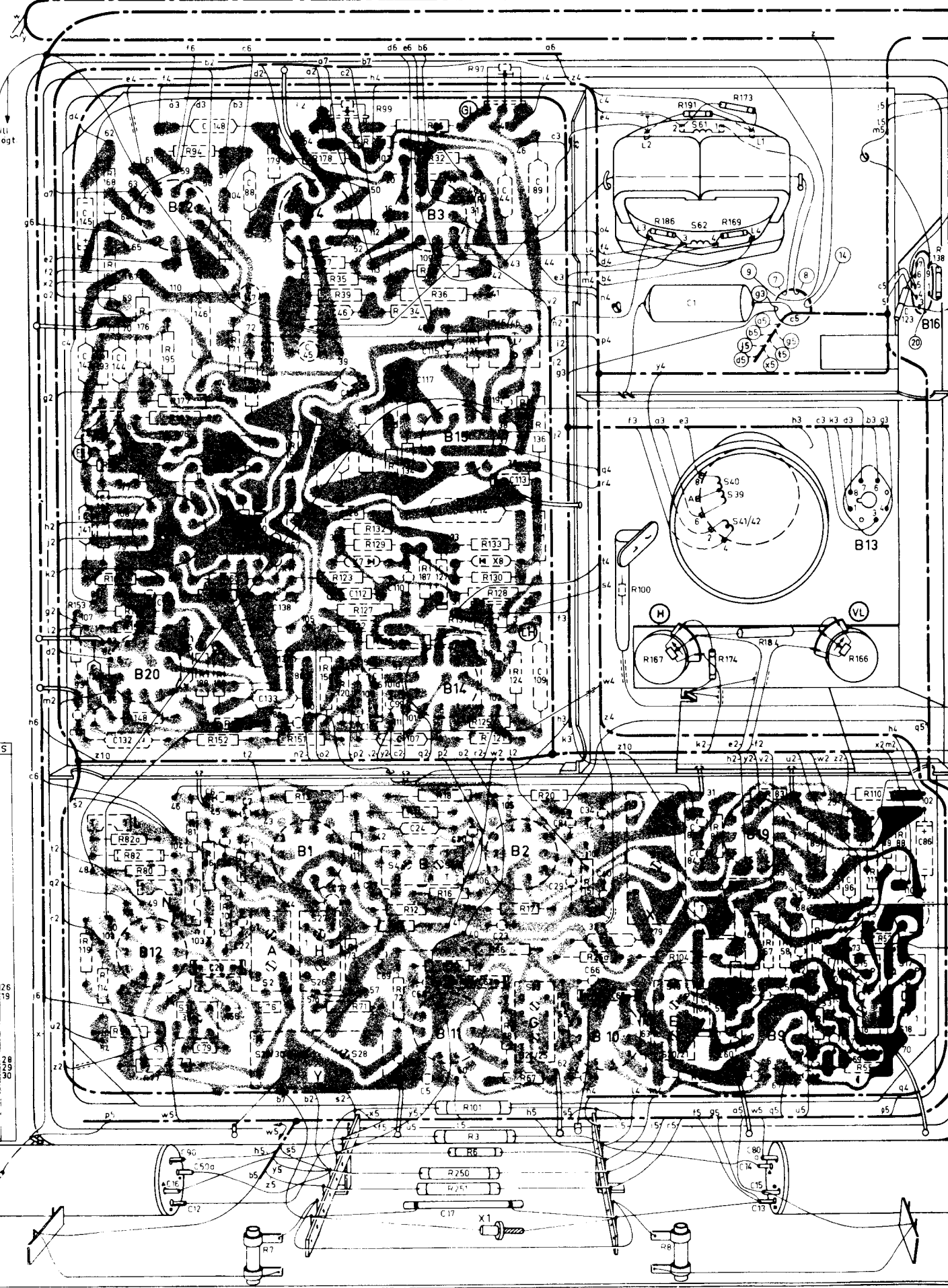
Tag in en sändare. Ställ kontrasten på min. Anslut en rörvoltmeter mellan 7B13 och 6B13 (område + 100 V). Justera ljuskontrollen till 70 V på rörvoltmtern. Justera R97 så att bilden nått och jämt är synlig.

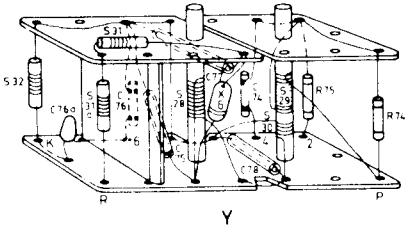
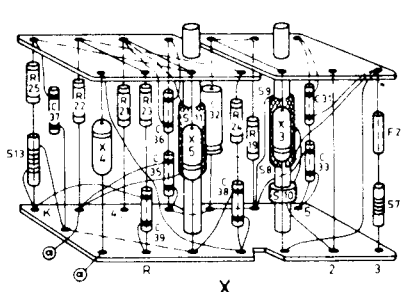
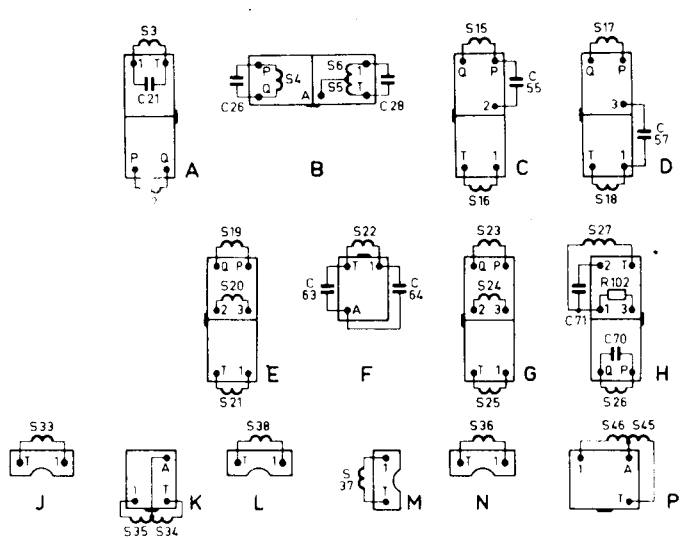
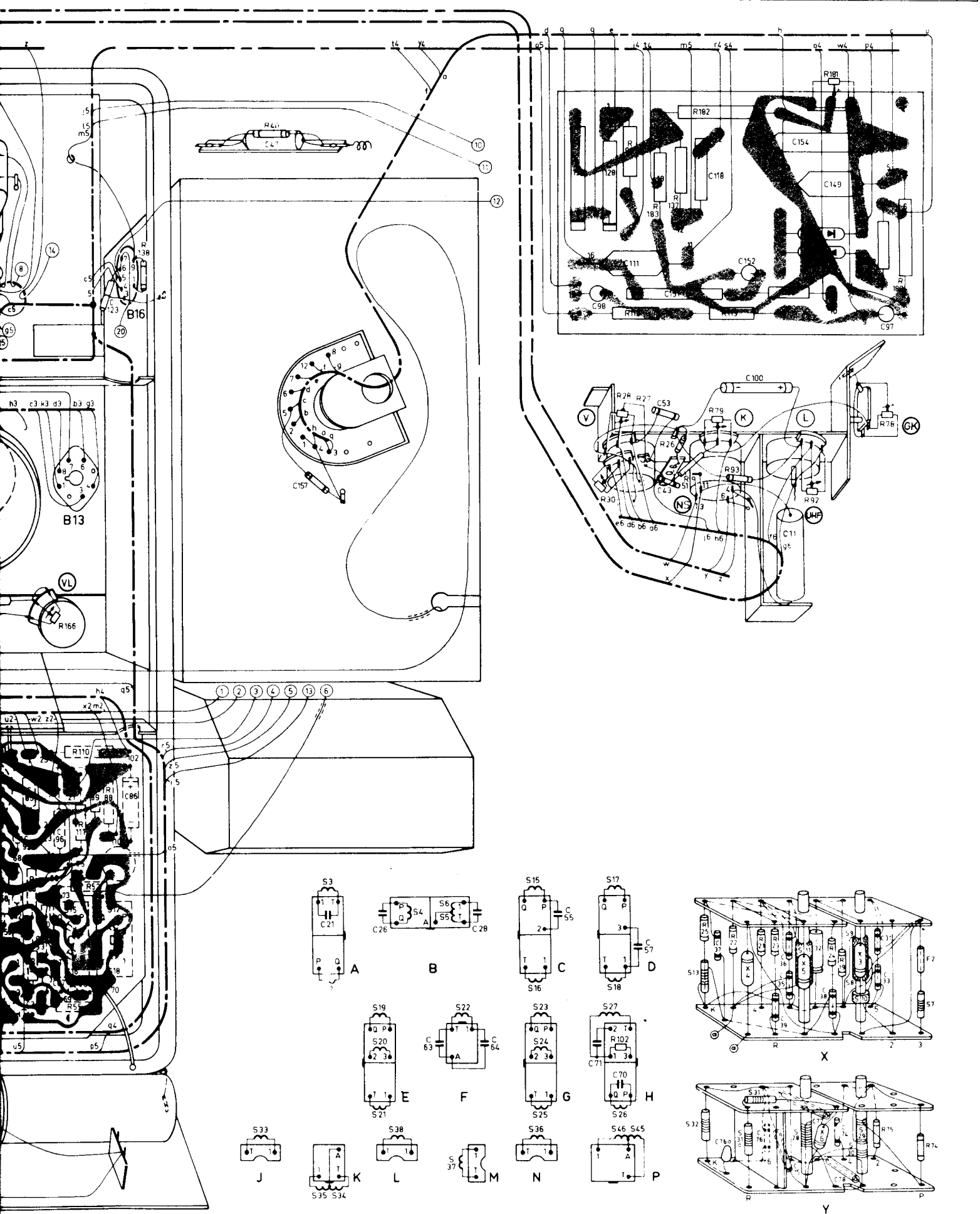
Inställning av den fördröjda AFR-spänningen (R99).

Tag in en sändare. Ställ in ljus och kontrast för normal bild. Anslut en rörvoltmeter mellan släpkontakt på R99 och jord (område + 100 V). Justera R99 till 80 V på rörvoltmtern.



R	R	C	C	S
97				
99				
96		14.8		
26				
94	178			
32	179			
31	168	88		
		98		
		44		
			14.5	
	170			
37				
33				
35				
91				
36		14.7		
39		14.6		
34		4.5		
		4.6		
176				
171				
175				
172		11.5		
195		14.3		
193		14.4		
190		12.1		
		15.3		
		11.3		
		11.4		
		12.6		
		14.2		
		14.0		
		12.7		
		11.0		
		138		
		130		
		112		
		139		
		126		
		155		
		108		
		155		
		137		
		134		
		109		
		106		
		133		
		135		
		136		
		131		
		107		
		132		
		105		
113	110	5		
18	93	7		
20	81			
84	82	34		
88	89			
89	90			
87	83			
82	85			
60	86			
85	86			
11	87			
	88			
	89			
	90			
	91			
	92			
	93			
	94			
	95			
	96			
	97			
	98			
	99			
	100			
	101			
	102			
	103			
	104			
	105			
	106			
	107			
	108			
	109			
	110			
	111			
	112			
	113			
	114			
	115			
	116			
	117			
	118			
	119			
	120			
	121			
	122			
	123			
	124			
	125			
	126			
	127			
	128			
	129			
	130			
	131			
	132			
	133			
	134			
	135			
	136			
	137			
	138			
	139			
	140			
	141			
	142			
	143			
	144			
	145			
	146			
	147			
	148			
	149			
	150			
	151			
	152			
	153			
	154			
	155			
	156			
	157			
	158			
	159			
	160			
	161			
	162			
	163			
	164			
	165			
	166			
	167			
	168			
	169			
	170			
	171			
	172			
	173			
	174			
	175			
	176			
	177			
	178			
	179			
	180			
	181			
	182			
	183			
	184			
	185			
	186			
	187			
	188			
	189			
	190			
	191			
	192			
	193			
	194			
	195			
	196			
	197			
	198			
	199			
	200			





<u>KONTROLL</u>		
R 2	5,1 Q	930/F 582
R 3	4,7 kQ	9R7/D 4K7
R 4	150 Q	9R9/F 150R
R 6	820 Q	9R7/D 820R
R 7	82 Q	930/A 82K
R 8	82 Q	220 00 30T
R 14	1 kQ	9R7/D 1K
R 15	470 Q	9R7/C 470R
R 20	1 kQ	9R7/D 1K
R 27	0,4 kQ	Foljkontroll R 091 22/10
R 28	0,4 kQ	
R 30	1 kQ	
R 35	150 Q	9R7/D 150R
R 36	120 Q	9R7/D 120R
R 37	1 kQ	9R7/D 1K
R 55	22 Q	9R7/C 22R
R 60	4,7 kQ	930/A 4K7
R 61	1 kQ	9R7/D 1K
R 63	150 Q	937/D 150R
R 64	18 Q	R 554 22/01
C 65	1 nF	
R 66	1 kQ	9R7/D 1K
T 68	150 Q	9R7/D 150R
R 69	18 Q	R 554 22/01
C 67	1 nF	
R 70	1 kQ	9R7/D 1K
R 72	1 kQ	9R7/D 1K
R 77	560 Q	9R7/X 560R
R 78	50 kQ	kontrast, grov R 097 AD/50K
R 79	50 kQ	kontrastkontroll R 098 0L/00006
R 82	4,7 Q	930/A 4K7
R 84	15 kQ	9R7/D 15K
R 92	2 kQ	R 098 22/71
R 97	2 kQ	R 097 AC/2M
R 99	2 kQ	R 097 AC/2M
R101	560 Q	9R7/D 560R
R113	VBR	R 298 2D/F 353
R114	20 kQ	R 097 AC/20K
R140	2,7 kQ	9R7/D 2K7
R149	820 Q	9R7/D 820R
R150	10 kQ	930/A 10K
R165	1 kQ	R 097 AC/1K
R166	2 kQ	Bildhöjd 916/02W
R167	axel för dito	916/06
	50 kQ	Vertikal linj. 916/08 50K
R168	axel för dito	916/06
	4,7 kQ	9R7/C 4K7
R173	VBR	R 298 2D/D 353
R175	100 Q	9R7/C 100R
R176	130 Q	9R7/C 130R
R177	100 Q	9R7/C 100R
R181	1 kQ	R 097 AC/1K
R183	VBR	R 298 2D/A 269
R250	560 Q	9R7/X 560R

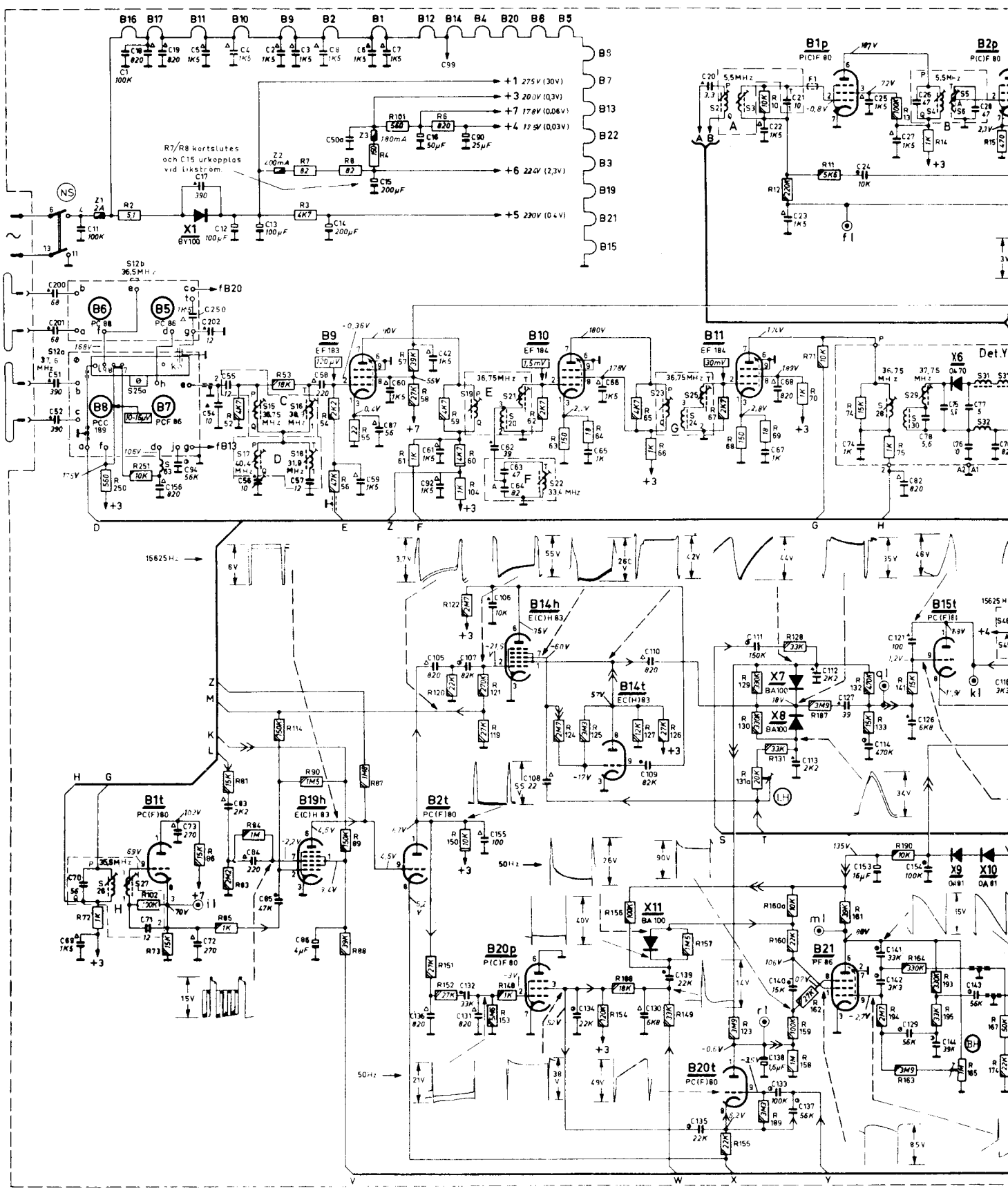
<u>KONDENSATORER</u>		
C 11	0,1 µF	906/Z 100K
C 12	100 µF	AC 5855/200*100*50*25
C 16	50 µF	
C 30a	200 µF	
C 30	25 µF	AC 5855/200*100*50*25
C 13	100 µF	
C 14	50 µF	
C 15	200 µF	AC 8124/16
C 80	25 µF	
C 45	16 µF	906/Z 4K7
C 47	4,7 nF	R 554 22/01
C 65	1 nF	R 554 22/01
C 64	18 Q	
C 67	1 nF	R 554 22/01
C 69	18 Q	
C 56	10 pF	Trimmer 908/7W 10K
C 66	4 µF	C 425 AL/64
C 95	0,32 µF	C 425 22/02
C100	4 µF	AC 8128/4
C125	22 nF	906/Z 22K
C138	1,6 µF	C 426 AM/B 1,6 V
C145	100 µF	C 426 AM/E 100
C147	100 µF	C 435 AL/F 100
C153	16 µF	AC 8124/16
C200	68 pF	069 00 552
C201	68 pF	069 00 552

<u>REOR och DIODER</u>		
R 1	1:a HF ljud + störfriavindare	PCF 80
R 2	2:a HF ljud + video + synksep.	PCF 80
R 3	1:a-förstärkare	PUL 86
R 4	1:a-förstärkare	PUL 85
R 5	Kanalväljare VHF	PC 86
R 6	Kanalväljare UHF	PC 85
R 7	Kanalväljare VHF	PCF 86
R 8	Kanalväljare VHF	POC 189
R 9	1:a HF-steg bild	HF 183
R 10	2:a HF-steg bild	HF 184
R 11	3:a HF-steg bild	HF 184
R 12	Videoör + AFE	PCL 84
R 13	Bildör	AW 47 - 91
R 14	Linjesynk.	MBH 83

<u>SPOLAR</u>		
B 2	1:a HF ljud	A3 129 89
B 3		
C 21		
B 4		
B 5		
C 26		
C 27		
C 28		
B 7		
B 8		
B 9		
B 10		
B 11		
C 31		
C 32		
C 33		
C 34		
C 35		
C 36		
C 37		
C 38		
C 39		
R 19		
R 20		
R 21		
R 22		
R 23		
R 24		
R 25		
X 3		
X 4		
X 5		
B 15		
B 16		
C 55		
C 57		
B 19		
B 20		
B 21		
B 22		
C 63		
C 64		
B 23		
B 24		
B 25		
B 26		
B 27		
C 70		
C 71		
R102		
B 28		
B 29		
B 30		
B 31		
C 32		
C 74		
C 75		
C 76		
C 77		
C 78		
B 74		
R 75		
X 6		
B 33		
B 34		
B 35		
B 36		
B 37		
B 38		
B 39		
B 40		
C 41		
B 42		
B 43		
B 44		
B 45		
B 46		
B 48		
B 49		
C 50		
B 51		
B 52		
B 53		
B 54		
B 55		
B 56		
B 57		
B 50 - 57		
B 61		
B 62		
B 63		
F 1		
F 2		

<u>SKRIVGÅR</u>		
B 1	Glasöreskring 2000 mA	974/Y 2000
B 2	Glasöreskring 400 mA	974/Y 400
B 3	Glasöreskring 200 mA	974/Y 200
B 15	Linjesvböjn. osv.	PCF 80
B 16	Linjeslutör	PL 500
B 17	Boosterdiöd	PT 88
B 18	Läkriktardiöd	PT 87
B 19	Video o. synksep. + AFE	MBH 83
B 20	Synkstag, bild	PCF 80
B 21	Bildsvböjn. osv.	PF 86
B 22	Bild slutör	PCL 85
X 1	Matlikriktare	BYGO
X 3	Ljuddetektor	J x GA 81
X 4		
X 5		
X 6	Bilddetektor	GA 70
X 7	Linjediakriminator	2 x BA 100
X 8		
X 9	Stabiliseringsstag	2 x GA 81
X 10		
X 11	Bildsynk.	BA 100

S	12a	26	12b	27	25a	63		17	15	16	18		19	20	21	22		23	24	25	2	3		28	29	30	4	5	6	31	32	34a															
C	1-50	11	1	18	19	5	17	12	4	13	2	3	8	15	50a	14	6	7	11	42			20	22	21	23	24	25	27	26		28															
	51-100	51	52	69	70	71	94	73	72	54	55	83	56	84	85	86	57	58	59	87	60	90	92	61	82	83	84		65	66		67	68	74	24	25	27	26		75	76	77	78				
	101-130																					105	107	106	108								110	111	113	112	127	114	121	129	126				116		
	131-	200	201																			136	131	132	155								134			139	135	138	133	140	137					144	143



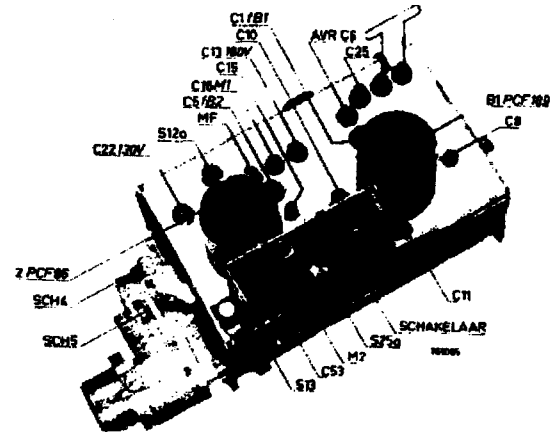
R	1-50	2			3	7	4		8			6					10	12		11				13	14	15																											
	51-100	72	73	86	85	82	81	83	84	53	90	54	56	89	88	87	55	61	57	58	60	59		62	63	64		65	66		67	68		69	70	71	74	75															
	101-150																					101	120	122	104	119	121	148		124	125		127	126	149	123	129	130	131a	131	128		132	133	141								
	151-	250	251																			151	152	150	153					154	156	188			157	155	160a	189	160	158	159	162	187	161	194	163	190	164	193	195	65	167	174

SERVICE NOTES

TV

kanalenkiezer
channel selector
sélecteur de canaux
Kanalwähler
selector de canales

A3 097 00
A3 146 15
A3 160 78



Kanaal indeling - Channel division - División de canal - Kanaleinteilung - División de canal

	1	2	3	4	5	6	7	8	9	10	11	12
A3 097 00	E2	E3	E4	E5	E6	E7	E8	E9	E10	E11	-	-
A3 146 15	E2	E3	E4	E5	E6	E7	E8	E9	E10	E11	F8a	P6
A3 160 78	E2	E3	E4	F7	E6	E7	E8	E9	E10	E11	F12	P8

Kanalen	E 2: 47	- 54	Mc/s	Beeld- draaggolf	E 2: 48,25	Mc/s	Geluid- draaggolf	E 2: 53,75	Mc/s	Nominale oscillator frequentie	E 2: 87,15	Mc/s
Channels	E 3: 54	- 61	Mc/s	Picture carrier	E 3: 55,25	Mc/s	Sound carrier	E 3: 60,75	Mc/s	oscillateur nominal	E 3: 94,15	Mc/s
Canaux	E 4: 61	- 68	Mc/s	Onde porteuse d'image	E 4: 62,25	Mc/s	Onde porteuse du son	E 4: 67,75	Mc/s	fréquence d'oscillateur nominal	E 4: 101,15	Mc/s
Kanäle	E 5: 174	- 181	Kc/s	Bildträger	E 5: 175,25	Mc/s	Tonträger	E 5: 180,75	Mc/s	oscillateur nominal	E 5: 214,15	Mc/s
Canales	E 6: 181	- 188	Mc/s	F 6: 175,15-162,00	Mc/s	F 6: 173,40	Mc/s	F 6: 162,25	Mc/s	oscillateur nominal	E 6: 221,15	Mc/s
	E 7: 188	- 195	Mc/s	F 7: 175,40-188,55	Mc/s	F 7: 177,15	Mc/s	F 7: 188,30	Mc/s	oscillateur nominal	E 7: 228,15	Mc/s
	E 8: 195	- 202	Mc/s	F 8: 188,30-175,15	Mc/s	F 8: 186,55	Mc/s	F 8: 175,40	Mc/s	oscillateur nominal	E 8: 235,15	Mc/s
	E 9: 202	- 209	Mc/s	F 8a: 188 - 174	Mc/s	F 8a: 185,25	Mc/s	F 8a: 174,10	Mc/s	oscillateur nominal	E 9: 242,15	Mc/s
	E 10: 209	- 216	Mc/s	F 12: 214,60-201,45	Mc/s	F 12: 212,85	Mc/s	F 12: 201,70	Mc/s	oscillateur nominal	E 10: 249,15	Mc/s
	E 11: 216	- 223	Mc/s							oscillateur nominal	E 11: 256,15	Mc/s
	F 6: 175,15-162,00		Mc/s							oscillateur nominal	F 6: 134,50	Mc/s
	F 7: 175,40-188,55		Mc/s							oscillateur nominal	F 7: 216,05	Mc/s
	F 8: 188,30-175,15		Mc/s							oscillateur nominal	F 8: 147,65	Mc/s
	F 8a: 188 - 174		Mc/s							oscillateur nominal	F 8a: 146,35	Mc/s
	F 12: 214,60-201,45		Mc/s							oscillateur nominal	F 12: 173,95	Mc/s

* Dit is de oscillatorfrequentie voor een beeld M.F. van 38,9 Mc/s.
 This is the oscillator frequency for an I.F. picture of 38,9 Mc/s.
 Ceci est la fréquence d'oscillateur pour une image F.I. de 38,9 Mc/s.
 Dies ist die Oszillator-Frequenz für ein Z.F. Bild von 38,9 Kc/s.
 Esto es la frecuencia osciladora para una imagen de F.I. de 38,9 Mc/s.

Drukveer (arrêt)	A3 817 39	Pressure spring (stop)	A3 817 39	Resort de pression (arrêt)	
Nylonrol (arrêt)	A3 687 43	Nylon roller (stop)	A3 687 43	Galet nylon (Arrêt)	
Nylondop op spil	P5 192 20/332	Nylon cap on spindle	P5 192 20/332	Capot de nylon sur axe	
Schakelaar, compl.	A3 143 91	Switch, complete	A3 143 91	Commutateur, complet	

Druckfeder (Arret)	A3 817 39	Muelle de presión (parada)	
Nylon Rolle (Arret)	A3 687 43	Rodillo de nylon (parada)	
Nylon Kappe auf Spindel	P5 192 20/332	Caperuza de nylon sobre eje	
Schalter, komplett	A3 143 91	Commutador, completo	

S7, S7a	} A3 157 54	C1	820 pF	C 309 BB/R820E	Spooien voor kanaal	E 2: A3 144 09
S8, S8a		C5	820 pF	C 309 BB/R820E	Coils for channel	E 3: A3 144 10
F1		C6	820 pF	C 309 BB/R820E	Bobines pour canal	E 4: A3 144 11
S9	A3 986 47	C8	9 pF	908/10E	Spulen für Kanal	E 5: A3 144 12
S10	A3 803 42	C10	3 pF	908/3E	Bobinas para canal	E 6: A3 144 13
S11	A3 803 41	C11	820 pF	C 309 BB/R820E		E 7: A3 144 14
S12a-C18	A3 136 57	C12	125 pF	C 309 BC/B125E		E 8: A3 144 15
S13	A3 176 23	C13	820 pF	C 309 BB/R820E		E 9: A3 144 16
S14	A3 993 14	C15	3 pF	908/3E		E 10: A3 144 17
S15	A3 188 73	C16	820 pF	C 309 BB/R820E		E 11: A3 144 18
S16	A3 146 34	C22	820 pF	C 309 BB/R820E		F 6: A3 146 17
S17	A3 986 47	G25	820 pF	C 309 BB/R820E		F 7: A3 176 93
S18	A3 986 11	C53	820 pF	C 309 BB/R820E		F 8: A3 176 94
S20	A3 677 68	C54	820 pF	C 309 BC/R820E		F 8a: A3 146 18
F2	K5 000 20	C55	820 pF	C 309 BC/R820E		F 12: A3 176 95
		R10	5X6u	(A3 146 15 - A3 160 78)		

SERVICE INFORMATION

Confidential information for Service Dealers.

3. Schakel de kanaalkeuzeer op hoogste kanaal van hoge band III. Verdraai kernen van spoelen S10 en S11 op een zo goed mogelijke doorlaatkromme.

4. Herhaal de punten 2 en 3.
5. Verwijder de dempweerstand en schakel de kanaalkeuzeer op het hoogste kanaal van lage band I. Regel trimmer C8 af op een zo goed mogelijke doorlaatkromme.

Zie verder paragraaf E-a-1 van het TV serv-o-mecum.

Messpunt M1 dient voor het meten van de oscillator spanning en voor aansluiting van de oscillograaf wanneer het H.F. deel wordt gewobbeld.

Messpunt M2 (schakelaar in stand U.H.F.) dient voor aansluiting van het M.F. signaal wanneer het M.F. deel van het televisie apparaat wordt getrimd en gewobbeld.

Bij het afregelen van de H.F. kringen d.m.v. de trimmers en de kernen moet de hoogte van de kromme, zie fig. zo groot mogelijk en het gedeelte tussen beeld- en geluids draaggolf zo vlak mogelijk zijn.

3. Switch the channel-selector to the highest channel of high band III. Turn the cores of the coils S10 and S11 for as good a band-pass curve as possible.

4. Repeat the points 2 and 3.
5. Remove the damping-resistor and switch the channel-selector to the highest channel of low band I. Adjust the trimming capacitor C8 for as good a band-pass as possible.

See also paragraph E-a-1 of the TV serv-o-mecum.

Measuring point M1 serves for measuring the oscillator voltages and connecting the oscillograph when the H.F. part is wobbled.

Measuring point M2 (switch in position U.H.F.) serves to connect the I.F. signal when the I.F. part of the television apparatus is trimmed and wobbled.

When trimming the H.F. circuits by means of the trimmers and the cores, the height of the curve, see fig. must be as high as possible and the part between picture- and sound carrier wave as flat as possible.

3. Mettre le sélecteur de canaux dans le canal le plus haut de la Bande III. Visser cu dévisees les noyaux des bobines S10 et S11 pour obtenir une courbe de réponse optimum.

4. Répéter les points 2 et 3.
5. Enlever la résistance d'aportissement et mettre le sélecteur de canaux dans le canal le plus haut de la Bande I. Régler le trimmer C8 pour une courbe de réponse optimum.

Voir aussi le paragraphe E-a-1 du TV serv-o-mecum.

Le point de mesure M1 sert à mesurer les tensions d'oscillation et à connecter le signal de l'oscillographe lorsque la partie H.F. est wobulée.

Le point de mesure M2 (commutateur en position U.H.F.) sert à la connexion du signal M.F. de l'appareil de télévision est aligné et wobulée.

Après réglage des circuits H.F. au moyen des trimmers et des noyaux, la hauteur de la courbe, voir fig. doit être aussi grande que possible et la partie entre l'onde porteuse d'image et de son aussi plate que possible.

3. Den Kanalwähler auf den höchsten Kanal des Höhenbandes III schalten. Die Kerne der Spule S10 und S11 auf die bestmögliche Durchlass Kurve drehen.

4. Die Punkte 2 und 3 wiederholen.
5. Den Dämpfungswiderstand entfernen und den Kanalwähler auf den höchsten Kanal des Tiefenbandes I schalten. Mit dem Trimmer C8 auf die bestmögliche Durchlass Kurve abgleichen.

Siehe auch Absatz E-a-1 des TV serv-o-mecum.

Messpunkt M1 dient für das Messen der Oszillatorspannungen und für Anschluss des Oszillographen wenn der H.F. teil gewobbelt wird.

Messpunkt M2 (Schalter in Stellung UHF) dient für Anschluss des Z.F. Signals wenn der Z.F. Teil des Fernsehgerätes getrimmt und gewobbelt wird.

Beim Abgleich des H.F. Kreises mittels der Trimmer und der Kerne, muss die Höhe der Kurve, siehe Abb. möglichst gross werden und der Teil zwischen Bild- und Tonträgerwelle möglichst flach sein.

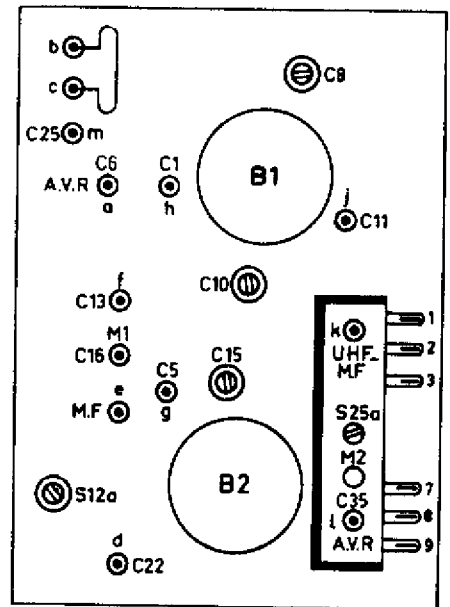
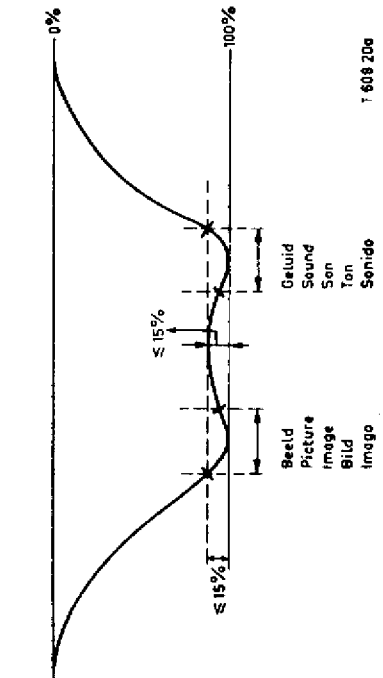
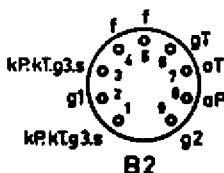
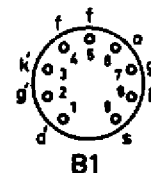
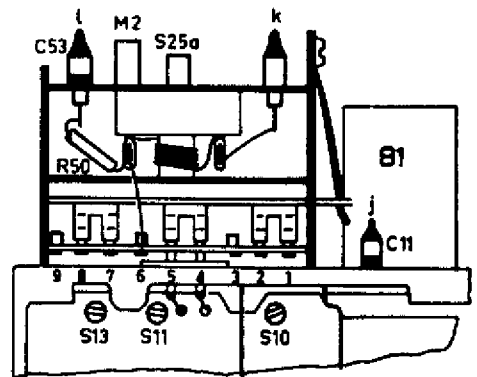
3. Fóngase el selector de canales al canal más alto de la banda alta III. Hágase girar los núcleos de las bobinas S10 y S11 hasta conseguir una curva de respuesta tan buena como sea factible.
4. Repítense los puntos 2 y 3.
5. Quitese la resistencia de amortiguamiento y póngase el selector de canales al canal más alto de la baja banda I. Ajustese el trimmer C8 para obtener una curva de respuesta tan buena como sea posible.

Véase también el párrafo E-a-1 del TV serv-o-mecum.

El punto de medida M1 sirve para medir las tensiones de oscilador y para la conexión del oscillografo cuando la parte de H.F. está sujeta a tambalío.

El punto de medida M2 (comutador en la posición U.H.F.) sirve para la conexión de la señal de F.I. cuando la parte de F.I. del aparato de televisión es ajustada y tiene tambalío.

Con el ajuste de los circuitos de R.F. por medio de los trimmers y núcleos, la altura de la curva, véase la fig. debe ser lo mayor posible y la parte entre la onda de imagen y de sonido debe ser lo más plana que sea posible.



Verpakking :

De niet genoemde onderdelen zijn standaardonderdelen. Voor de code-nummers zie Service Standardonderdelen Catalogue.

Versterking :

M.F.-uitgangsspanning is 70x E.M.F. antennespanning.

Automatische versterkingsregeling :

A.V.R.-spanning 0 tot -7 V

Gloeispanning en gloeiastroom :

16 V en 300 mA.

Anodespanning en anodestroom :

Osc.-buis 130 V en 8 mA) A.V.R. span-
H.F.-buis 180 V en 26 mA) ning is
is 0 V.

Oscillatorspanning :

Voor alle kanalen \approx 1,7 V.

Schemebeschriving :

Zie paragraaf B-a-3 van het TV-serv-o-mecum.

Afregeling van de oscillatorkring :

1. Indien ter plaatse één zender kan worden ontvangen :
 - a. Zet de kanaalschakelaar op het te ontvangen kanaal en draai met de knop van de fijnregel-uit de schroef Sch5 in de middenstand;
 - b. Regel Sch4 af op optimaal beeld en geluid.
2. Indien ter plaatse meer zenders kunnen worden ontvangen :
 - a. Handel als onder 1a en 1b doch voor het hoogste kanaal;
 - b. controleer het laagste kanaal; corrigeer zo nodig met Sch4.
3. Indien op een of meer der kanalen de zender buiten het fijnregelbereik valt en dit met Sch4 niet voldoende kan worden gecorrigeerd :

- a. handel als onder 1a en 1b doch nu voor het laagste kanaal;
- b. controleer het hoogste kanaal en corrigeer door fijnregeling van S13 (te bereiken door opening in zijwand).

Afregeling H.F. kringen :

1. Demp antenne-kring S1-S2-S3 met een weerstand van 390 Ω .
2. Schakel de kanalenkiezer op hoogste kanaal van lage Band I. Regel met trimmers C10 en C15 af op een zo goed mogelijke doorlaatkrans.

Replacement :

The parts not mentioned are standard parts. For the code numbers see the Service Standard Parts Catalogue.

Amplification :

I.F. output voltage is 70x E.M.F. of the aerial voltage.

Automatic gain control :

A.V.R. voltage 0 to -7 V

Heating voltage and heating current :

16 V and 300 mA.

Anode voltage and anode current :

Osc. tube 130 V and 8 mA) A.C.C.
R.F. tube 180 V and 26 mA) voltage
is 0 V.

Oscillator-voltage :

For all channels \approx 1,7 V

Description of the circuit diagram :

See paragraph B-a-3 of the TV-serv-o-mecum.

Adjusting the oscillator circuit :

1. When only one transmitter can be received :
 - a. Put the channel selector to the channel to be received
 - turn the screw Sch5 to the middle position with the aid of the knob of the fine regulating unit;
 - b. Adjust Sch4 for optimum picture and sound.
2. When several transmitters can be received :
 - a. proceed according to 1a and 1b for the highest channel that can be received;
 - b. check the lowest channel and, if necessary, correct with Sch4.
3. When the tuning of one or several transmitters lies outside the range of the vernier control and correction with Sch4 is not satisfactory :

- a. proceed according to 1a and 1b but now for the lowest channel;
- b. check the highest channel and adjust S13 (to be reached by hole in side panel of channel selector).

The alignment of the R.F. circuits :

1. Demp the aerial circuit S1-S2-S3 with a resistor of 390 Ω .
2. Switch the channel-selector to the highest channel of low Band I. Adjust the trimming capacitors C10 and C15 for as good a band-pass curve as possible.

Remplacement :

Les pièces non mentionnées sont des pièces standard. Pour les numéros de code voir le Catalogue de Pièces Service Standard.

Amplification :

La tension M.F. est de 70x la F.E.M. de la tension d'antenne.

Contrôle automatique de gain :

La tension de A.V.R. 0 à -7 V.

Tension et courant de chauffage :

16 V et 300 mA.

Tension et courant d'anode :

Tube osc. 130 V et 8 mA) la ten-
Tube R.F. 180 V et 26 mA) sion de
C.A.V. est 0 V.

Tension d'oscillation :

Pour tous les canaux \approx 1,7 V.

Description du schéma :

Voir le paragraphe B-a-3 du TV-serv-o-mecum.

Réglage du circuit oscillateur :

1. Si l'on ne peut recevoir sur place qu'un seul poste émetteur :
 - a. Mettre le sélecteur de canal à recevoir et tourner la vis Sch5 dans la position médiane avec le bouton de l'unité de réglage fin;
 - b. Régler Sch4 pour image et son optima.
2. Si plusieurs postes émetteurs peuvent être reçus :
 - a. procéder comme indiqué en 1a et 1b mais pour le canal le plus élevé;
 - b. contrôler le canal le plus bas; si nécessaire corriger avec Sch4.
3. Si dans un ou plusieurs canaux l'émetteur tombe hors de la gamme de réglage précis et que ceci ne peut être corrigé avec Sch4.

- a. procéder comme en 1a et 1b, mais alors pour le canal le plus bas;
- b. contrôler le canal le plus haut et corriger par ajustage de S13 (accessible par l'ouverture dans la paroi latérale).

Réglage des circuits H.F. :

1. S1-S2-S3 à l'aide d'une résistance de 390 Ω .
2. Mettre le sélecteur de canaux dans le canal le plus haut de la Bande I. régler les trimmers C10 et C15 pour une courbe de réponse optimum.

Auswechslung :

Die nicht genannten Teile sind Standardteile. Für die Codenummern siehe den Katalog vor Service Standardteile.

Verstärkung :

Z.P. Ausgangsspannung ist 70x F.M.K. Antennenspannung.

Automatische verstärkungs-regelung :

A.V.R. Spannung 0 bis -7 V.

Heizspannung und Heizstrom :

16 V und 300 mA.

Anodenspannung und Anodenstrom :

Osc.Röhre 130 V und 8mA)A.V.R.
H.F. Röhre 180 V und 26mA)Spannung
ist 0 V.

Oszillatorspannung :

Für sämtliche Kanäle \approx 1,7 V.

Schaltbild-Beschreibung :

Siehe Absatz B-a-3 des TV-serv-o-mecum.

Abgleich des Oszillatorkreises :

1. Falls nur ein einziger Sender örtlich empfangen werden kann :
 - a. Den Kanalwähler auf den zu empfangenden Kanal setzen und mit dem Knopf der Feinregelarbeit die Schraube Sch5 in die Mittelstellung drehen;
 - b. Sch4 auf Optimalbild und -Ton abgleichen.
2. Wenn örtlich mehrere Sender empfangen werden können :
 - a. wie unter 1a und 1b erwähnt vorgehen, jedoch für den höchsten Kanal;
 - b. den niedrigsten Kanal kontrollieren; wenn nötig mit Sch4 korrigieren.
3. Falls auf einem oder mehreren Kanälen der Sender ausserhalb des Feinregelbereiches fällt und dies mit Sch4 nicht genügend korrigiert werden kann :

- a. wie unter 1a und 1b vorgehen, jedoch jetzt für den niedrigsten Kanal;
- b. den höchsten Kanal kontrollieren und korrigieren durch Nachstellung von S13 (zugänglich durch die Öffnung in der Seitenwand).

Der Abgleich der H.F. Kreise :

1. Den Antenne-Kreis S1-S2-S3 mit einem Widerstand von 390 Ω dämpfen.
2. Den Kanalwähler auf den höchsten Kanal des Tiefbandes I schalten. Mit den Trimmern C10 und C15 auf die bestmögliche Durchlasskurve abgleichen.

Renovación :

Las piezas no mencionadas son piezas standard. Para los números de código véase el Catálogo de Piezas de Servicio Standard.

Amplificación :

La tensión de salida de P.I. es 70x F.E.M. tensión de antena.

Control automático de ganancia :

A.V.R. tensión 0 hasta -7 V.

Tensión y corriente de calefactor :

16 V y 300 mA.

Tensión y corriente anódica :

Válvula osc. 130V y 8mA) tensión
Válvula de RF 180V y 26mA) de C.A.V.
es 0 V.

Tensión osciladores :

Para todos los canales \approx 1,7 V.

Descripción del esquema :

Véase el párrafo B-a-3 del TV-serv-o-mecum.

Ajuste del circuito oscilador :

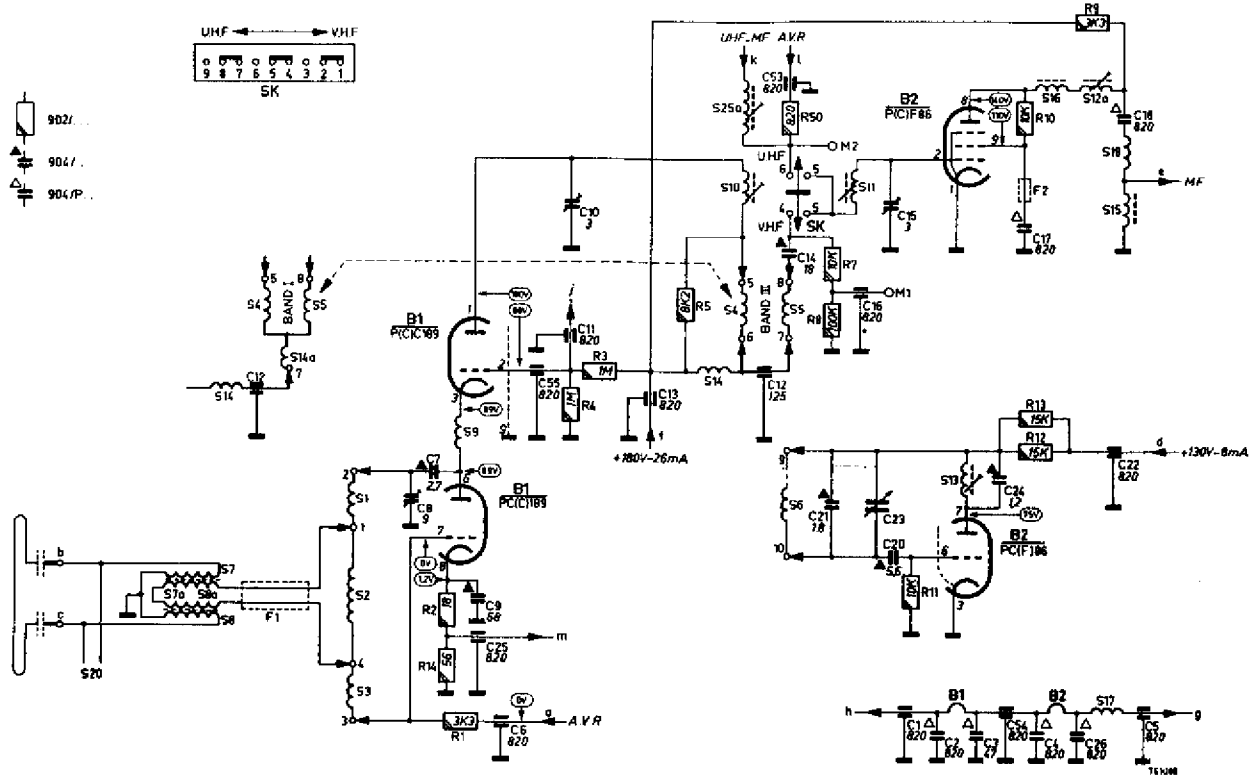
1. Cuando no se puede recibir sino una sola emisora plaza :
 - a. Póngase el selector de canales en el canal por recibir y hágalos girar el tornillo Sch5 en la posición mediana con el botón de la unidad de ajuste fino;
 - b. Ajustese Sch4 a imagen y sonido óptimos.
2. Cuando se pueden recibir varias emisoras sobre plaza :
 - a. procedase como se indica bajo 1a y 1b pero para el canal más alto;
 - b. compruébese el canal más bajo; corríjase con Sch4 si es necesario.
3. Si en uno o varios canales la emisora cae fuera del margen de ajuste fino, y esto no puede corregirse suficientemente con Sch4 :

- a. procedase como se menciona bajo 1a y 1b, pero ahora para el canal más bajo;
- b. compruébese el canal más alto y corríjase volviendo a ajustar S13 (accesible a través de la abertura en el panel lateral).

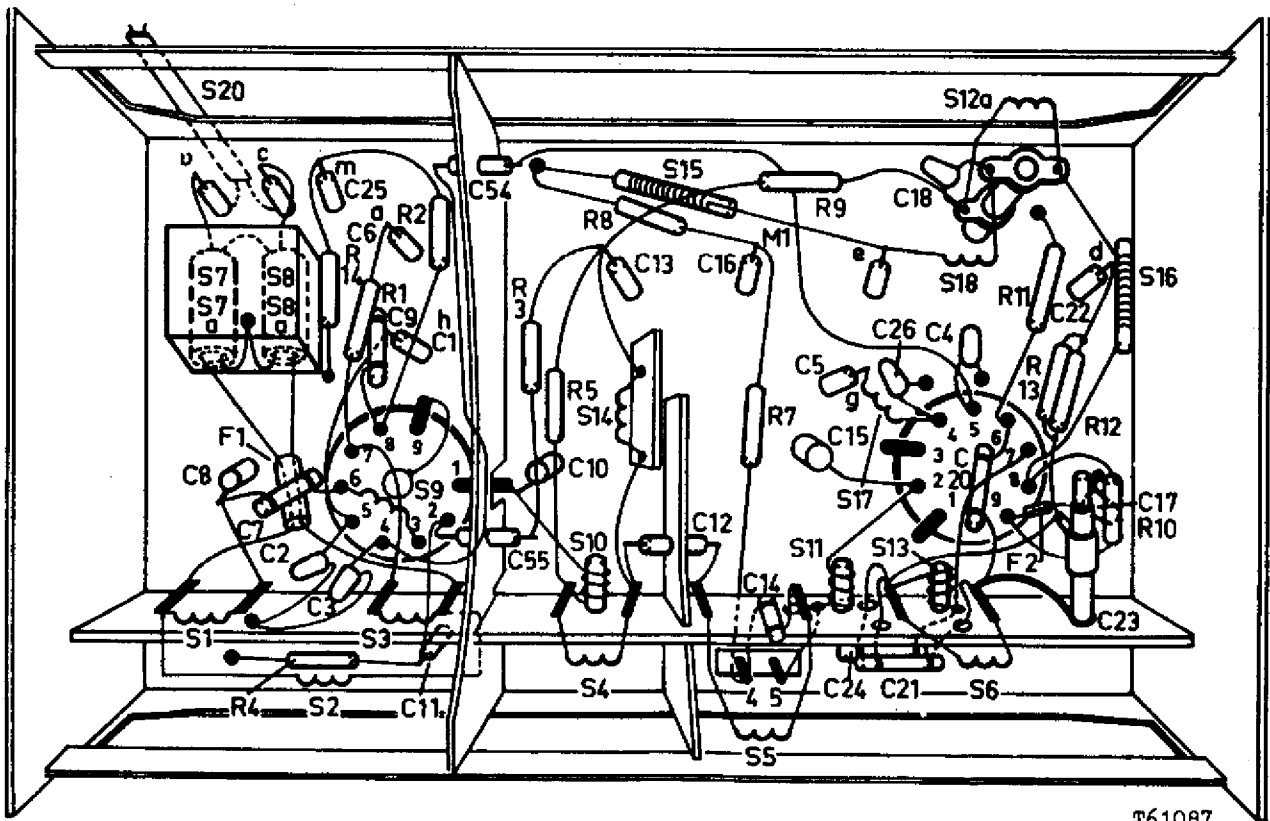
El ajuste de los circuitos de R.F. :

1. Amortíguese el circuito de antena S1-S2-S3 con una resistencia de 390 Ω .
2. Póngase el selector de canales en el canal más alto de la banda baja I. Ajustese con los trimmers C10 y C15 a una curva de respuesta tan buena como sea factible. **KL 3**

	1	2	3	4	5	6	7	8	9	10	11	12	13	14	15	16	17	18	19	20	21	22	23	24					
S	1	20	77	a	88	a	2			3	9			4	10	14	15		5	11	17	13	12a		16				
R								4	14	1		2		3	5		8		7	9					11	12	17		
C			8	7		2	25	3	6	1		11	54	55	10		13	12	16	14		24	21	26	18	4	17	22	23



S	1	20	77	a	88	a	2			3	9			4	10	14	15		5	11	17	13	12a		16				
R								4	14	1		2		3	5		8		7	9					11	12	17		
C			8	7		2	25	3	6	1		11	54	55	10		13	12	16	14		24	21	26	18	4	17	22	23



T61087

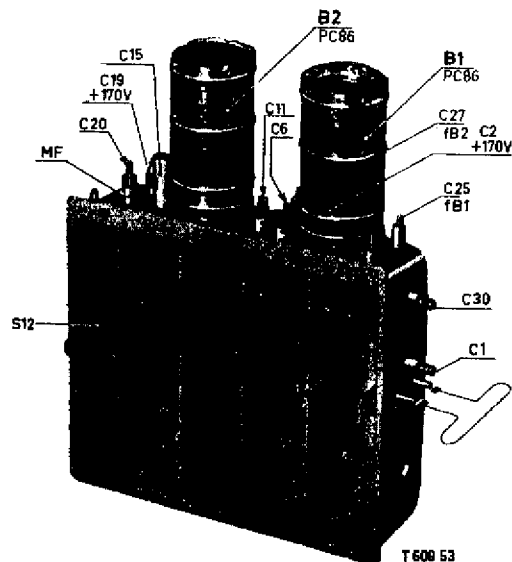
PHILIPS Service

TV

UHF

kanalenkiezer
channel selector
sélecteur de canaux
Kanalwähler
selector de canales

A3 792 95



Frequentiebereik continue afstembaar tussen 470 - 790 MHz.
Frequency range is continuously adjustable between 470 - 790 Mc/s.
La gamma de fréquence peut être réglé de façon continue entre 470 - 790 Mc/s.
Frequenzbereich von 470 - 790 MHz kontinuierlich durchstimbar.
La margen de frecuencia es sintonizable continuamente entre 470 - 790 MHz.

De U.H.F. kanalenkiezer is uitgerust met een U.H.F. versterkingsschakeling en een zelfoscillerende mengtrap.
The U.H.F. channel selector is provided with an U.H.F. amplification circuit and a self oscillating mixing stage.
Le sélecteur de canaux U.H.F. est équipé d'un circuit amplificateur U.H.F. et un étage mélangeur auto-oscillateur.
De U.H.F. Kanalwähler ist mit einem U.H.F. Verstärkungs Kreis und einer selbstoszillierenden Mischstufe versehen.
El selector de canales U.H.F. está provisto de un circuito de amplificación de U.H.F. y una etapa mezcladora auto-oscilador.

S1, S2	} A3 985 B2	R1	120 Ω	902/120E	C1	3 pF	90B/3E
C4		10 pF	R3	12000 Ω	902/12K	C2	820 pF
S4	A9 986 11	R4	1800 Ω	902/1K8	C3	15 pF	C 309 BC/A15E
S5	A3 986 11	R5	220 Ω	B8 305 00A/220E	C6	3 pF	90B/3E
S10	A3 986 11	R6	10 Ω	902/10E	C11	6 pF	90B/6E
S11	A3 986 11	R7	2200 Ω	902/2K2	C14	6,8 pF	C 314 AR/A6E8
S12	A3 986 10				C15	3 pF	90B/3E
S13	A3 986 11				C18	5 pF	C 309 BC/A5E
S14	A3 986 11				C19	820 pF	C 309 BB/R820E
S15	A3 986 11				C20	27 pF	C 309 BB/A27E
S16	A3 986 11				C21	1500 pF	904/P1K5
S17	A3 986 11				C25	820 pF	C 309 BB/R820E
S18	A3 986 11				C26	820 pF	C 309 BB/R820E
S19	A3 986 11				C27	820 pF	C 309 BB/R820E
B1	PC 86				C28	820 pF	C 309 BB/R820E
B2	PC 86				C29	820 pF	C 309 BB/R820E
					C30	3 pF	90B/3E
					C31	15 pF	C 309 BC/A15E
					C32	820 pF	C 309 BC/H820E

SERVICE INFORMATION									

Central Service Division N.V. PHILIPS' GLOEILAMPENFABRIEKEN, Eindhoven
Confidential information for Philips Service Dealers

95 716 91.1.90

adruk willen wij erop wijzen, dat de afgeleakte trimmers niet zonnodzaak mogen worden verdraaid. Frequentie van deze U.H.F. kanaal selector vereist speciale meetapparatuur.

1. Het vervangen van defecte buizen verdient het aanbeveling uit te doen, het meest geteste exemplaar uit te zoeken. Een goede werking van de kanaal selector is het noodzakelijk dat bij reparatie, uitsluitend de onderdelen worden

Emphatically we want to express that the sealed trimmers may not be turned if this is not necessary. Adjustment of this U.H.F. channel selector requires a special measuring equipment.

When replacing defective valves PCB6, it is recommended to choose the most suitable one from a number of valves.

For proper operation of the channel selector it is necessary that, in case of repairs, only the prescribed parts are used.

Nous voulons souligner spécialement que les trimmers scellés ne doivent pas être tournés sans nécessité. Le réglage du sélecteur de canaux UHF exige un appareillage de mesure spécial.

En remplaçant des tubes défectueux PCB6, il est à recommander de sélectionner le tube le plus approprié d'un nombre de ces tubes. Pour un bon fonctionnement du sélecteur de canaux il est nécessaire qu'en cas de réparation on utilise que les pièces prescrites.

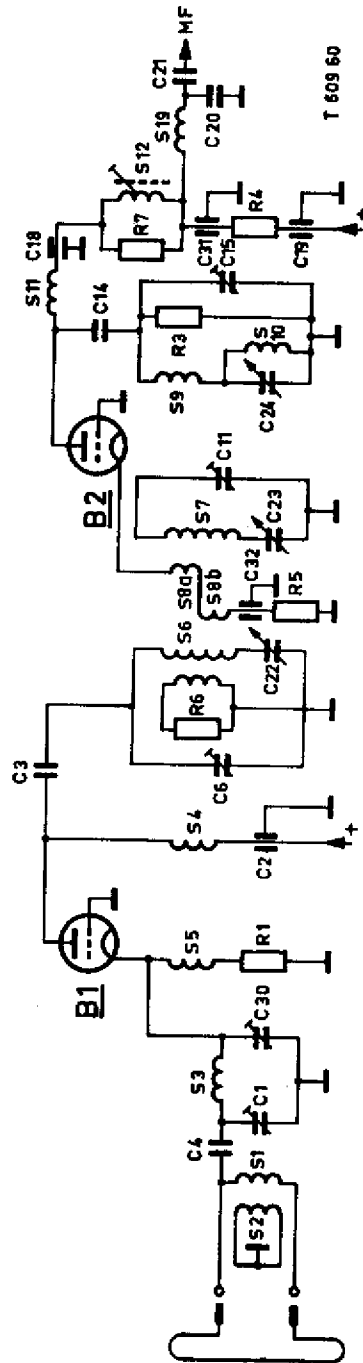
Wir wollen hervorheben, dass die mit Lack verschlossenen Trimmer nicht ohne Notwendigkeit gedreht werden dürfen. Die Einregelung des UHF-Kanalwählers erfordert spezielle Messgeräte.

Bei Ersatz von defekten Röhren PCB6, ist es empfehlenswert aus einer Anzahl Röhren das geeignetste Exemplar zu wählen.

Für ordnungsgemäße Wirkung des Kanalwählers ist es notwendig, die vorgeschriebenen Teile zu gebrauchen, wenn Reparaturen vorgenommen werden.

Queremos subrayar que los trimmeres precintados no pueden girarse sin necesidad. El ajuste de este selector de canal de U.H.F. (frecuencia ultra-alta) exige aparatos de medición especiales.

Al reemplazar unas válvulas PCB6 se recomienda escoger el ejemplar más apropiado de un número de válvulas. Para funcionar debidamente del selector de canal es preciso usar exclusivamente las piezas prescritas en caso de reparación.



T 609 60

Reikwijdte:

790 MHz.

Invoer:

2.

Versterking:

De uitgangsspanning is bij:
9x 470 MHz
8x 600 MHz
7x 700 MHz
6x 790 MHz
K. antennespanning

I.F.F.:

38.9 MHz.

I.F.:

33.4 MHz.

Spanning:

7.6 V.

Stroom:

300 mA.

Spanning:

170 V.

Stroom:

U.H.F. buis 12 mA.
Osc. buis 9-13 mA.

Omschrijving:

Zie paragraaf B-a-4 van het T.V.-O-Mecum.

Opmerking:

De U.H.F. spoel S12 van de U.H.F. kanaalselector moet op dezelfde frequentie worden afgeregeld als de spoel S12 van de V.H.F. kanaalselector.

Zie paragraaf E-a-3 van het T.V.-O-Mecum.

Reikwijdte:

470 - 790 Mc/s.

Invoer antenne:

300 Ω.

Versterking:

De M.F. uitgangsspanning is bij de
9x 470 Mc/s
8x 600 Mc/s
7x 700 Mc/s
6x 790 Mc/s
La F.E.M. de la tension d'antenne.

Image F.I.:

38.9 Mc/s.

I.F.:

33.4 Mc/s.

Tension de chauffage:

7.6 V.

Courant de chauffage:

300 mA.

Tension anodique:

170 V.

Courant de chauffage:

U.H.F. tube 12 mA.
Tube osc. 9-13 mA.

Description du schéma:

Voir le paragraphe B-a-4 du T.V.-O-Mecum.

Réglage:

La bobine M.F. S12 du sélecteur de canal U.H.F. doit être réglée à la même fréquence que la bobine M.F. S12 du sélecteur de canal V.H.F.

Voir le paragraphe E-a-3 du T.V.-O-Mecum.

Reikwijdte:

470 - 790 MHz.

Antenneneingang:

300 Ω.

Versterking:

De Z.F. uitgangsspanning is bij:
9x 470 MHz
8x 600 MHz
7x 700 MHz
6x 790 MHz
F.M.K. antennespanning

Bildträger Z.F.:

38.9 MHz.

Tonträger Z.F.:

33.4 MHz.

Heizspannung:

7.6 V.

Heizstrom:

300 mA.

Anodenspannung:

170 V.

Anodenstrom:

U.H.F. Röhre 12 mA.
Osc. Röhren 9-13 mA.

Schaltbild Beschreibung:

Siehe Absatz B-a-4 des T.V.-O-Mecums.

Der Abgleich:

Die Z.F.-Spule S12 des UHF-Kanalwählers muss auf dieselbe Frequenz wie die Z.F.-Spule des VHF-Kanalwählers abgeglichen werden.

Siehe Absatz E-a-3 des T.V.-O-Mecums.

Reikwijdte:

470 - 790 Mc/s.

Antennenspanning:

300 Ω.

Versterking:

De tensie van de uitgang van de F.I. is
9x 470 Mc/s
8x 600 Mc/s
7x 700 Mc/s
6x 790 Mc/s
F.E.M. tensie van de antenne

Image de F.I.:

38.9 Mc/s.

Sonido de F.I.:

33.4 Mc/s.

Tension de calesfactor:

7.6 V.

Corriente de calesfactor:

300 mA.

Tension anódica:

170 V.

Corriente anódica:

Válvula U.H.F. 12 mA.
Válvula osc. 9-13 mA.

Descripción del esquema:

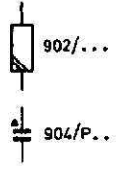
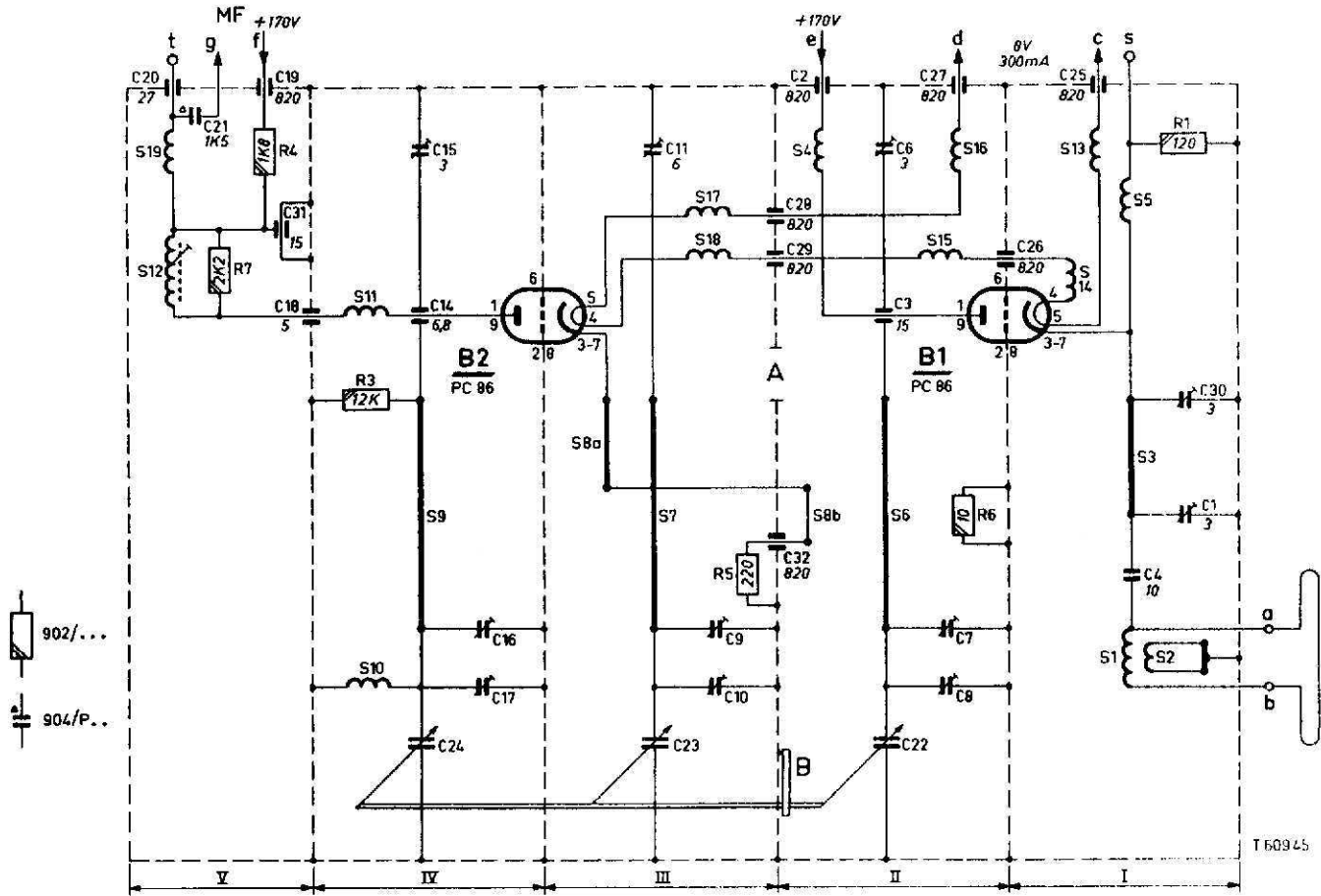
Véase el párrafo B-a-4 del T.V.-O-Mecum.

El ajuste:

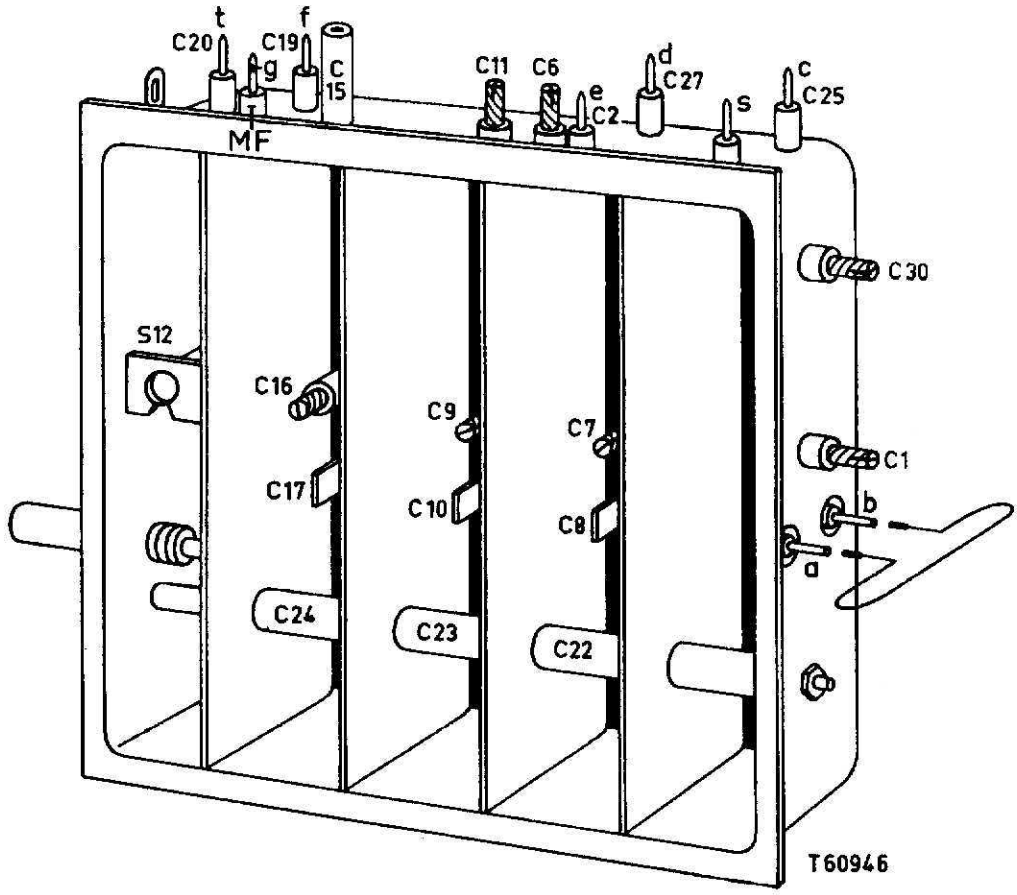
La bobina de F.I. S12 del selector de canal de UHF ha de ajustarse a la misma frecuencia como la bobina de F.I. S12 del selector de canal de V.H.F. (frecuencia muy alta).

Véase el párrafo E-a-3 del T.V.-O-Mecum.

S	19, 12,	11, 10,	9,	8a,	7, 17, 18,	4, 8b,	6, 15, 16,	13, 14, 1, 5, 3, 2,	S	
C	20,	21,	18, 19, 31,	14, 15, 24, 16, 17,	11, 23,	9, 10, 28, 29, 32, 2,	6, 3, 22, 27, 7, 8,	26, 25,	4, 1, 30,	C
R	7,	4,	3,		5,		6,	1,		R



T 60945



T 60946