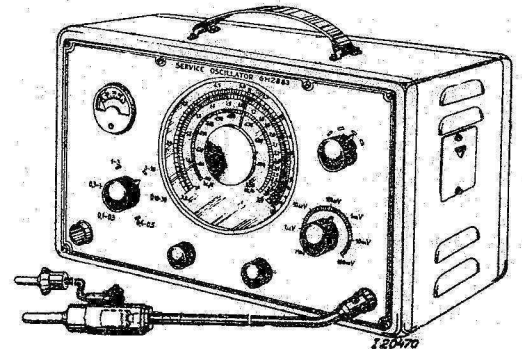


ROOS RADIO SERVICE
PHILIPS

SERVICE DOCUMENTATIE

voor de

H.F. Service oscillator

GM2883

1949

DOEL

Met deze oscillator is het mogelijk radioapparaten af te regelen en de uitgangsspanning te meten.

FIGUREN

- Fig. 1 Principe schema
- Fig. 2 Schema voor voorbranden der buizen
- Fig. 3 Gemoduleerd signaal
- Fig. 4 Controle kunstantenne
- Fig. 5 Detail schema. Externe modulatie
- Fig. 6 Detail schema. Interne modulatie 400 c/s
- Fig. 7 Detail schema. Interne modulatie 2500 c/s
- Fig. 8 Vooraanzicht (met frontplaat)
- Fig. 9 Vooraanzicht zonder frontplaat
- Fig. 10 Achteraanzicht
- Fig. 11 Onderaanzicht
- Fig. 12 Spoelen carousel.
- Fig. 13 Snaar aandrijving
- Fig. 14 Voedingstransformator T1
- Fig. 15 Schakelsegment SK1

BESCHRIJVING

- De H.F. oscillator GM 2883 bestaat uit de volgende delen:
- a. H.F. oscillator B1 met, door middel van spoelen carousel om-
schakelaar spoelen L1 tot en met L6.
 - b. H.F. versterker met verzwakker.
 - c. L.F. modulator B3, instelbaar op 400 c/s en 2500 c/s.
 - d. Roosterdetector B4.
 - e. L.F. versterker B5 met spanningsindicator.
 - f. Voedingsunit.

Achtereenvolgens zullen bovengenoemde delen behandeld worden:

a. H.F. OSCILLATOR

De buis B1 is geschakeld als h.f. oscillator. Voor het eerste bereik d.i. van 0,1 - 0,3 Mc/s vormen S9, C1 (C5) de anodekring; S10, C4 en R14 de roosterkring. Door middel van S11 wordt de opgewekte h.f. spanning via C16 op het stuurrooster g1 van B2 gebracht.

Door omschakelen van de spoelen carousel, waarvan de uitslag gegeven is in fig. 12, kunnen de verschillende meetbereiken worden ingeschakeld. Deze meetbereiken zijn:

0,1 - 0,3 Mc/s	3	- 10 Mc/s
0,3 - 1 Mc/s	10	- 30 Mc/s
1 - 3 Mc/s	0,4	- 0,5 Mc/s

Met R12 wordt de schermrooster- en anodespanning ingesteld. Hiermede is dus de anodestroom en derhalve ook de h.f. oscillatorspanning te regelen.

b. H.F. VERSTERKER MET VERZWAKKER

De negatieve roosterspanning van B2 wordt verkregen uit het verschil der spanningen over R44 (C41) en R20 (C17). Hiervoor is deze spanning minder gevoelig voor netspanningsschommelingen.

De anode- en schermrooster spanning van B2 wordt door het filter R23/C19 R41/C37 ontdaan van l.f. (brom) componenten op het remrooster g3 wordt de modulatiespanning aangelegd, welke hetzij geleverd wordt door B3 (zie punt c), hetzij door een externe spanningsbron. Door menging van h.f. en l.f. signaal in B2 ontstaat over de anodeweerstand L7, R23, R41, R49/R56 een l.f. gemoduleerde h.f. spanning. Deze spanning wordt via de verzwakker (R1 t/m R11 + C18, L10, R43) en via C20 aan de kunst-antenne KA toegevoerd.

c. L.F. MODULATOR

In de figuren 6 en 7 is de schakeling van de als l.f. oscillator geschakelde buis B3 gegeven resp. voor stand 3 en 4 van SK1.

De spoel S1 parallel met C25/C44 en R52 vormt hier de anodekring voor 400 c/s; de roosterkring wordt gevormd door R27, C23, S3.

Voor 2500 c/s staan resp. C26/C45 met R51/31 en R52 parallel over S1, de roosterkring wordt hier gevormd door R27, C46 en S3.

De opgewekte l.f. spanning wordt via S2, R29, R30/R39, en R18 op g3 van B2 gebracht.

Deze weerstanden vormen met de condensatoren C38, C22 en C15 een filter voor de hogere harmonischen van de opgewekte l.f. spanning.

Bij externe modulatie (fig.5) wordt een signaal via Bul en C23 aan g1 van B3 toegevoerd, welke hier als l.f. versterker werkt. Via C24 en R18 wordt de over R28 versterkt gereproduceerde spanning aan g3 van B2 toegevoerd.

C24 is hier scheidingscondensator; C22, R18 en C15 vormen een H.F. filter.

d. ROOSTERDETECTOR B4

De gemoduleerde spanning over de verzwakker wordt via C27 aan het rooster g1 van B4 toegevoerd. Deze buis werkt als roosterdetector, met C27 als rooster condensator en R32 als roosterweerstand. De na de detectie nog aanwezige H.F. spanning wordt uitgefilterd door C21, R38, C28.

Over R34 ontstaat een spanning met een frequentie, overeenkomend met de modulatie frequentie, welke via C3 op g1 van B5 wordt gebracht.

e. De kathode weerstand R36-R27 is niet ontkoppeld, waardoor bereikt wordt dat verschillen in de versterking van B5 worden gecompenseerd. Hierdoor is deze buis zonder meer te vervangen.

De L.F. spanning over R37 wordt door Al (mogelijkrichting door Gr1) aangewezen.

Daar de modulatie op 30% wordt constant gehouden is de aflezing van deze meter rechtevenredig met de waarde van de h.f. spanning.

De bovenste schaal van deze meter geeft de H.F. spanning over de verzwakker aan.

Op de onderste schaal wordt de l.f. spanning aan Bul aangegeven.

Door tussen Bul en aarde de uitgangsspanning van een te trimmen radio-apparaat aan te sluiten is het mogelijk deze spanning af te lezen op Al.

Dit is alleen mogelijk in de standen Interne modulatie en wanneer de inwendige weerstand van de spanningsbron laag is ten opzichte van R46/47 (zie gebruiksaanwijzing).

f. VOEDINGSUNIT

Deze voedingsunit levert zowel een gestabiliseerde spanning, nl. die over Lal, als een niet gestabiliseerde spanning.

Gestabiliseerd gevoed worden:

Anode en schermrooster van B1 en B2, schermrooster van B3 en anode en schermrooster van B4. Tevens is de spanningsdeler R44 (C41) - R45 - (R17) op deze gestabiliseerde spanning aangesloten (constante instelling van B2).

De gloeidraad spanning der buizen B1 en B2 wordt geleverd door S4, via het H.F. filter C40, L9 en C34 (aansluiting a-b). De buizen B3, B4 en B5 worden rechtstreeks via S4 gevoed (aansluiting a-c).

De condensatoren C32 en C33 dienen om H.F. straling via het net te voorkomen.

BUIZEN REMPLACE

De buizen B1, B3, B5 en B6 zijn zonder meer uitwisselbaar. Na uitwisseling der buizen B2 en B4 moet het apparaat opnieuw afgeregeld worden. De buizen B1 en B2 (EF50N) mogen dus niet ongewisseld worden en zijn daarom met een kleur s'ip gemerkt.

Voor de definitieve afregeling moeten B2 en B4 gedurende 24 uur worden voorgebrand. De buizen worden als diode geschakeld; anode, scherm- en stuurrooster worden doorverbonden.

Bijgaande tabel en figuur 2 geven de gegevens voor deze test.

No.	Type	Vf	Ik	V
B2	EF50N	7 V	15 mA	Gelijk- of
B4	EF41	7 V	5 mA	wisselssp.

B2 : Na vervanging letten op: a. Modulatie vervorming (zie controle voorschrift)

b. Modulatie diepte "

B4 : Na vervanging de afregeling van de H.F. spanning eventueel herhalen

GELIJKRICHTER Gr1

Na vervanging van Gr1 moet de l.f. spanning opnieuw afgeregeld worden.

CONTROLE VOORSCHRIFT

Spanningen aan de buizen

No.	B1	B2	B3	B4	B5	B6	Ial
Type	EF50N	EF50N	EF41	EF41	EF41	EZ41	150A1
Va	76 V	150 V	210 V	41 V	230 V	2x200V	165 V
V12	76 V	150 V	66 V	18 V	215 V		
Vk					35 V		
V9-Vk					5,5 V		
I							8 mA

Spanningen aan: C42 = 210 V C35 = 230 V
 C43 = 66 V C36 = 215 V

I Primair = 100 mA (netspanning 220 V).

Spanningen aan T1 (onbelast)

S1	A	B	C	D	E	F	S2	S2 ¹	S3	S4
	110	15	20	55	20	25	220	220	4	7

Bovenstaande waarden zijn gemeten met de GM6004 en dienen slechts als orientatie bij het storingszoeken.

AFREGELLEN AAN DE MODULATIE FREQUENTIE

De modulatie frequenties van 400 en 2500 Hz zijn in te stellen door C44 resp. C45,

De waarden hiervan zijn in de lijst van elektrische onderdelen gegeven.

De frequentie kan bepaald worden door met een toongenerator b.v. GM2307, GM2315 een signaal aan de horizontale versterker van GM3159 of GM5655 toe te voeren. De tijdbasis moet hierbij uitgeschakeld zijn. Door aan de verticale versterker een signaal met de modulatie-frequentie toe te voeren ontstaat, indien deze overeenkomt met de frequentie van de toongenerator, een ellips.

AFREGELLEN VAN DE l.f.SPANNING

SK1 in stand 1.

Aan bus Bu1, (spanning l.f.) een spanning van 1 V 400 Hz toevoeren. R21 zo uitzoeken dat de meter 1 V aanwijst. Spanning meten met GM 4132, GM6004.

AFREGELING MODULATIE EN H.F. SPANNINGa. Modulatie diepte

Gemoduleerde H.F. spanning van bus Bu2 en aarde via uitgangskabel toevoeren aan de ingang van de verticale versterker van een oscillograaf (GM3159, GM5652) SK1 op "Int.mod. 400 Hz". Verzwakker op 100 mV, oscillator op 150 kc/s. (zie fig. 3).

Blijkt de mod.diepte kleiner dan 25% of groter dan 30% te zijn, dan de waarde van R39 eventueel R30 wijzigen.

De verhouding van modulerende spanning $(a-b)/4$ en draaggolf $(a+b)/4$ dus $(a-b)/(a+b)$ geeft de betreffende modulatie diepte (zie fig. 3).

b. Modulatievervorming

Blijkt modulatievervorming waarneembaar te zijn dan is de negatieve roosterspanning van B2 onjuist. Deze opnieuw instellen door voor R17 (eventueel R45) een andere waarde te nemen.

c. H.F. spanning

SK1 in stand "3", oscillator frequentie 100-150 kc/s. Verzwakker op 100 mV.

Met R12 moet nu de meter A1 ingesteld worden op 100 mV uitgangsspanning, te meten tussen Bu2 en aarde.

Deze spanning kan of gemeten worden:

1e. Direct met GM6005 of GM6006

2e. Indirect door vergelijking met apparaten GM2307, GM4132, GM3159 of GM5652.

Een spanning van 100 mV 1000 à 2000 c/s af te nemen van b.v. GM2307 toevoeren aan de verticale versterker van de oscillograaf. Spanning meten met GM4132. Verticale uitwijking op het scherm noteren. **DAARNA**

INSTELLING VAN DE OSCILLOGRAAF NIET MEER WIJZIGEN

Nu het h.f. signaal van de GM2883 aan de verticale versterker van de oscillograaf toevoeren en met R12 zodanig regelen dat gelijke beeld-uitwijking wordt verkregen. **Dit is de waarde $(a+b)/2$ van fig. 3.** Hierna met R46 en R47 de meter op 100 mV instellen:

N.B.

Bij de afregeling van R46/R47 moet het apparaat op zijn kant geplaatst worden, dit kan de meter uitwijking beïnvloeden.

d. Afregeling bij 2500 c/s mod.frequentie

SK1 in stand 3. Met R12 de meteruitslag op 100 mV instellen.

Nu SK1 in stand 4. Verandert hierdoor de uitslag van A1 dan R31 (eventueel R51) zodanig kiezen dat A1 weer 100 mV aanwijst. De mod. diepte is hierdoor ingesteld op 28-32%.

e. Externe modulatie

Schakelaar SK1 op modulatie extern (stand 2).

Op Bul een spanning van 400 Hz toevoeren. Deze spanning, b.v. afgenomen van de GM2307, zo regelen dat de modulatie diepte 30% is. De spanning moet dan liggen tussen 0,3 - 0,5 V.

SCHAALINSTELLING

Condensator in minimum stand draaien, d.w.z. wijzer geheel naar rechts. De wijzer moet nu op de merkstreep staan. Indien twee lijnen aanwezig zijn, dan instellen op de lijn met een dwarsstreepje.

TRIMFREQUENTIES

Meetbereik	Stand van de wijzer	Trimmer	Afregelen op
0,1 - 0,3 Mc/s	0,3 Mc/s	C5	0,3 Mc/s
0,3 - 1 Mc/s	1 Mc/s	C6	1 Mc/s
1 - 3 Mc/s	3 Mc/s	C7	3 Mc/s
3 - 10 Mc/s	10 Mc/s	C8	10 Mc/s
10 - 30 Mc/s	30 Mc/s	C10	30 Mc/s
0,4 - 0,5 Mc/s	0,5 Mc/s	C13	0,5 Mc/s

Na afregeling de trimmers aflakken.

AFREGELING VAN C1

Na remplace van C1 als volgt handelen:

Spoelencarrousel op 0,1 - 0,3 Mc/s instellen.

Condensator op minimum draaien, wijzer op merkstreep instellen (zie boven). Daarna GM2883 op 0,3 Mc/s instellen en met C5 op deze frequentie afregelen.

Nu afregelen op 235, 200, 150, 130, 110 en 100 kHz, door bijbuigen van de betreffende condensatorplaat sectoren. Frequenties daarna opnieuw controleren en zo nodig afregelen door herhaling van bovengenoemde methode. De frequentie is te bepalen door interferentie met een signaal van de juiste frequentie, dat b.v. afgenomen kan worden van een goed functionerende GM 2883.

CONTROLE DER KUNSTANTENNE (KA)

De te controleren kunstantenne wordt vergeleken met een goed exemplaar, welke als standaard dienst doet. De schakeling is aangegeven in fig. 4.

Een signaal van 2 MHz, met 400 Hz gemoduleerd 100 mV, toevoeren aan de klemmen K1-K2.

- 1e. Goede kunstantenne aansluiten aan A, te onderzoeken kunstantenne aan B. Uitslag van M aflezen.
- 2e. Kunstantennes onderling van plaats verwisselen dus de goede aan B, de te onderzoeken antenne aan A aansluiten. Uitslag van M aflezen.

Beide aflezingen moeten nagenoeg gelijk zijn. Een verschil van 30% is nog toelaatbaar. Bij groter verschil is de te onderzoeken kunstantenne defect. Als indicator M is te gebruiken:

- 1e. GM8016 is combinatie met GM6005 of met GM4132
- 2e. GM6006.

MECHANISCHE ONDERDELEN

Pos.	Fig.	Omschr ijving	Codenummer
1	8	Tekstplaat	E3 053 33.0
2	8	Bol.cylinder schroef 3x6	07 659 20.0
3	8	Sluitring 3 mm	07 029 72.0
4	8	Handvat	A1 379 50.0
5	8	Beugel	A1 490 00.0
6	8	Knop met pijl 28 ϕ	23 722 43.0
7	8	Carrousel	08 524 54.0
8	8	Verzonken schroef	E2 468 45.0
9	8	Steker	M7 603 06.0
10	8	Afgeschermd geïsoleerde kabel	33 998 57.0
11	8	Glasplaat	E3 785 92.0
12	8	Knop 20 ϕ	23 610 58.1
13	8	Bus	E2 098 49.0
14	8	Schroef	E2 467 61.0
15	8	Kartelmoer 3 mm	07 601 90.0
16	8	Steker	M7 603 04.0
17	8	Knop met pijl 34 ϕ	23 722 44.0
18	9	Trommel	A1 597 40.0
19	9	Trekveer	A1 975 34.0
20	9	As	E2 266 07.0
21	9	Opsluitring 3 mm	A1 755 49.2
22	9	Netschakelaar	08 529 57.2
23	9	Schakelsegment SK1	E2 650 26.0
24	9	Wijzer	E2 942 10.0
25	9	Koolcontact	49 683 38.0
26	9	Bus	E3 874 91.0
27	9	Schaalplaat	E3 796 72.3
28	9	Sam.aandrijfschijf	E3 928 74.0
29	9	Fijnregeling	E3 887 17.0
30	9	Stelring 6 mm	E2 227 36.0
31	10	Buishouder	25 161 92.1
32	10	Buishouder	49 231 71.0
33	10	Buishouder	B1 505 40.0
34	10	Veer	E2 425 15.1
35	10	Kogel 7/32"	89 205 80.0
36	10	Isolatiebuis	49 684 96.0
37	10	Blokje	A1 556 43.0
38	10	Koppeling	E3 902 59.0
39	10	2-polige steker	23 009 10.0
40	13	Staaldraad	33 635 55.0
41	13	Buisje	28 118 57.0
42	11	Keramische steun	A1 360 41.0

No.	Waarde Value Valeur Wert Valor	Codenummer Code number No. de code Kodenummer No. de code
T1		E3 210 21.0
T2		A1 095 61.0
L1		A1 001 29.0
L2		A1 001 30.0
L3		A1 001 31.0
L4		A1 001 32.0
L5		A1 001 33.0
L6		E3 162 35.0
L7		E3 162 34.0
L9		E3 148 00.0
L10		E3 162 17.0
C1	10-400 pF	XU 016 67.0
C2	10000 pF 1000 V	48 769 10/V10K
C3	10000 pF 1000 V	48 769 10/v10K
C4	560 pF 425 V	48 406 10/560E
C5	2,5-20 pF	49 005 05.2
C6	2,5-20 pF	49 005 05.2
C7	2,5-20 pF	49 005 05.2
C8	2,5-20 pF	49 005 05.2
C9	100 pF 425 V	48 406 10/100E
C10	3-30 pF	28 212 36.4
C11	47 pF 500 V	48 406 10/47E
C12	27 pF 600 V	48 406 10/27E
C13	3-30 pF	28 212 36.4
C14	620 pF 500 V	48 429 01/620E
C15	100 pF 425 V	48 406 10/100E
C16	100 pF 425 V	48 406 10/100E
C17	33000 pF 250 V	48 770 10/C33K
C18	3300 pF 500 V	48 769 10/E3K3
C19	33000 pF 250 V	48 770 10/C33K
C20	33000 pF 1000 V	48 770 10/V33K
C21	82 pF 500 V	48 406 10/82E
C22	330 pF 425 V	48 406 10/330E
C23	0,1 uF 500 V	48 770 10/E100K
C24	0,1 uF 500 V	48 770 10/E100K
C25	0,1 uF 250 V	48 770 10/C100K
C26	2200 pF 1000 V	48 769 10/V2K2
C27	100 pF 425 V	48 406 10/100E
C28	100 pF 425 V	48 406 10/100E
C29	0,1 uF 500 V	48 770 10/E100K
C30	10000 pF 1000 V	48 769 10/V10K
C31	0,1 uF 500 V	48 770 10/E100K
C32	10000 pF 1000 V	48 769 10/V10K
C33	10000 pF 1000 V	48 769 10/V10K
C34	10000 pF 1000 V	48 769 10/V10K
C35/36	2x 12,5 uF 355 V	48 317 09/12 $\frac{1}{2}$ +12 $\frac{1}{2}$
C37	10000 pF 1000 V	48 769 10/V10K
C38	2000 pF 500 V	48 429 05/2K
C39	2200 pF 1000 V	48 769 10/V2K2
C40	10000 pF 1000 V	48 769 10/V10K
C41	10000 pF 1000 V	48 769 10/V10K
C42/43	12.5+12.5uF 355 V	48 317 09/12 $\frac{1}{2}$ +12 $\frac{1}{2}$

No.	Waarde Value Valeur Wert Valor	Codenummer Code number No. de code Kodenummer No. de code
C44	(8200 pF 1000 V (22000 pF 250 V (33000 pF 250 V	48 769 10/V8K2 48 769 10/C22K 48 770 10/C33K
C45	(330 pF 425 V (560 pF 425 V (820 pF 200 V	48 406 10/330E 48 406 10/560E 48 407 10/820E
C46	6800 pF 1000 V	48 769 10/V6K8

No.	Waarde Value Valeur Wert Valor	Codenummer Code number No. de code Kodenummer No. de code	No.	Waarde Value Valeur Wert Valor	Codenummer Code number No. de code Kodenummer No. de code	
R1	270 Ohm)	E3 918 35.0	R31	(56000 Ohm	48 552 01/56K	
R2	270 Ohm)			(68000 Ohm	48 552 01/68K	
R3	270 Ohm)			(82000 Ohm	48 552 01/82K	
R4	270 Ohm)			(0,1 MOhm	48 426 10/100K	
R5	270 Ohm)			(0,12 MOhm	48 426 10/120K	
R6	270 Ohm)			R32	1 MOhm	48 426 10/1M
R7	31 Ohm)			R33	0,68 MOhm	48 552 01/680K
R8	31 Ohm)			R34	0,15 MOhm	48 552 01/150K
R9	31 Ohm)			R35	0,68 MOhm	48 427 10/680K
R10	31 Ohm)			R36	2200 Ohm	48 427 10/2K2
R11	31 Ohm)			R37	22000 Ohm	48 427 10/22K
R12	0,1 MOhm		49 472 28.0	R38	10000 Ohm	48 426 10/10K
R13	1000 Ohm		48 426 10/1K		(0,39 MOhm	48 426 10/390K
R14	0,1 MOhm		48 425 10/100K		(0,47 MOhm	48 426 10/470K
R15	100 Ohm		48 425 10/100E	R39	(0,56 MOhm	48 426 10/560K
R16	2200 Ohm		48 425 10/2K2		(0,68 MOhm	48 426 10/680K
R17	2,2 MOhm		48 427 10/2M2		(0,82 MOhm	48 426 10/820K
R18	10000 Ohm		48 425 10/10K		(1 MOhm	48 426 10/1M
R19	0,1 MOhm		48 426 10/100K		(1,2 MOhm	48 426 10/1M2
R20	4700 Ohm		48 552 01/4K7	R40	1200 Ohm	48 427 10/1K2
R21	(8200 Ohm		48 426 10/8K2	R41	1000 Ohm	48 426 10/1K
	(10000 Ohm	48 426 10/10K	R42	0,15 MOhm	48 552 01/150K	
	(12000 Ohm	48 426 10/12K	R43	270 Ohm	48 552 01/270E	
	(15000 Ohm	48 426 10/15K	R44	39000 Ohm	48 552 01/39K	
	(18000 Ohm	48 426 10/18K	R45	0,33 MOhm	48 552 01/330K	
	(22000 Ohm	48 426 10/22K		(10000 Ohm	48 552 01/10K	
	(27000 Ohm	48 426 10/27K		(12000 Ohm	48 552 01/12K	
	(33000 Ohm	48 426 10/33K	R46	(15000 Ohm	48 552 01/15K	
	(39000 Ohm	48 426 10/39K		(18000 Ohm	48 552 01/18K	
	(47000 Ohm	48 426 10/47K		(22000 Ohm	48 552 01/22K	
R22	6800 Ohm	48 552 01/6K8		(68000 Ohm	48 426 10/68K	
R23	2200 Ohm	48 426 10/2K2		(82000 Ohm	48 426 10/82K	
R24	1 MOhm	48 426 10/1M		(0,1 MOhm	48 426 10/100K	
R26	1000 Ohm	48 426 10/1K	R47	(0,12 MOhm	48 426 10/120K	
R27	0,1 MOhm	48 426 10/100K		(0,15 MOhm	48 426 10/150K	
R28	22000 Ohm	48 552 01/22K		(0,18 MOhm	48 426 10/180K	
R29	0,1 MOhm	48 552 01/100K				
R30	0,1 MOhm	48 552 01/100K				

No.	Waarde Value Valeur Wert Valor	Codenummer Codenummer No. de code Kodenummer No. de code	No.	Waarde Value Valeur Wert Valor	Codenummer Codenummer No. de code Kodenummer No. de code
R48	12000 Ohm	48 426 10/12K		(2200 Ohm	48 552 05/2K2
R49	5600 Ohm	48 427 05/5K6	R52	(3300 Ohm	48 552 05/3K3
R50	5600 Ohm	48 427 05/5K6		(3900 Ohm	48 552 05/3K9
	(0,39 MOhm	48 426 10/390K		(4700 Ohm	48 552 05/4K7
	(0,47 MOhm	48 426 10/470K			
	(0,56 MOhm	48 426 10/560K	Grl		B1 600 08.0
R51	(0,68 MOhm	48 426 10/680K	⊗)		
	(0,82 MOhm	48 426 10/820K	Al		P 066 09AZ/30
	(1 MOhm	48 426 10/1M			
	(1,2 MOhm	48 426 10/1M2			

B1 EF50N) Niet door Service afdeling geleverd.
 B2 EF50N) Nicht von der Service Abteilung
 B3 EF41) geliefert.
 B4 EF41) Pas fourni par le Département Service
 B5 EF41) Not delivered by Service Department.
 B6 AZ41) No se suministran por el Dept.
 La1 150A1) Servicio.
 KA E3 870 49.0

⊗) In apparaten met een serienummer beneden 1101 zijn de seleen-
 gelijkrichters Grl, codenummer A2 900 00.0 toegepast. Deze
 gelijkrichter is in fig.9 gestippeld aangegeven.

In apparatus with a serial number under 1101 the selenium
 rectifiers Grl, code number A2 900 00 have been applied. This
 rectifier is given in fig.9 by a dotted line.

Dans les appareils d'un numéro de série inférieur à 1101 les
 redresseurs au sélénium Grl, numéro de code A2 900 00.0 ont
 été appliqués. Ce redresseur est indiqué au moyen de
 pointillés.

In Apparaten mit einer Seriennummer unten 1101 sind die
 Selengleichrichter Grl, Kodenummer A2 900 00 angewendet. Dieser
 Gleichrichter ist in Abb.9 punktiert wiedergegeben.

En los aparatos con un número de serie inferior a 1101 se
 han aplicado los rectificadores de selenio Grl, núm. de code
 A2 900 00.0. La fig.9 representa este rectificador en línea
 de puntos.

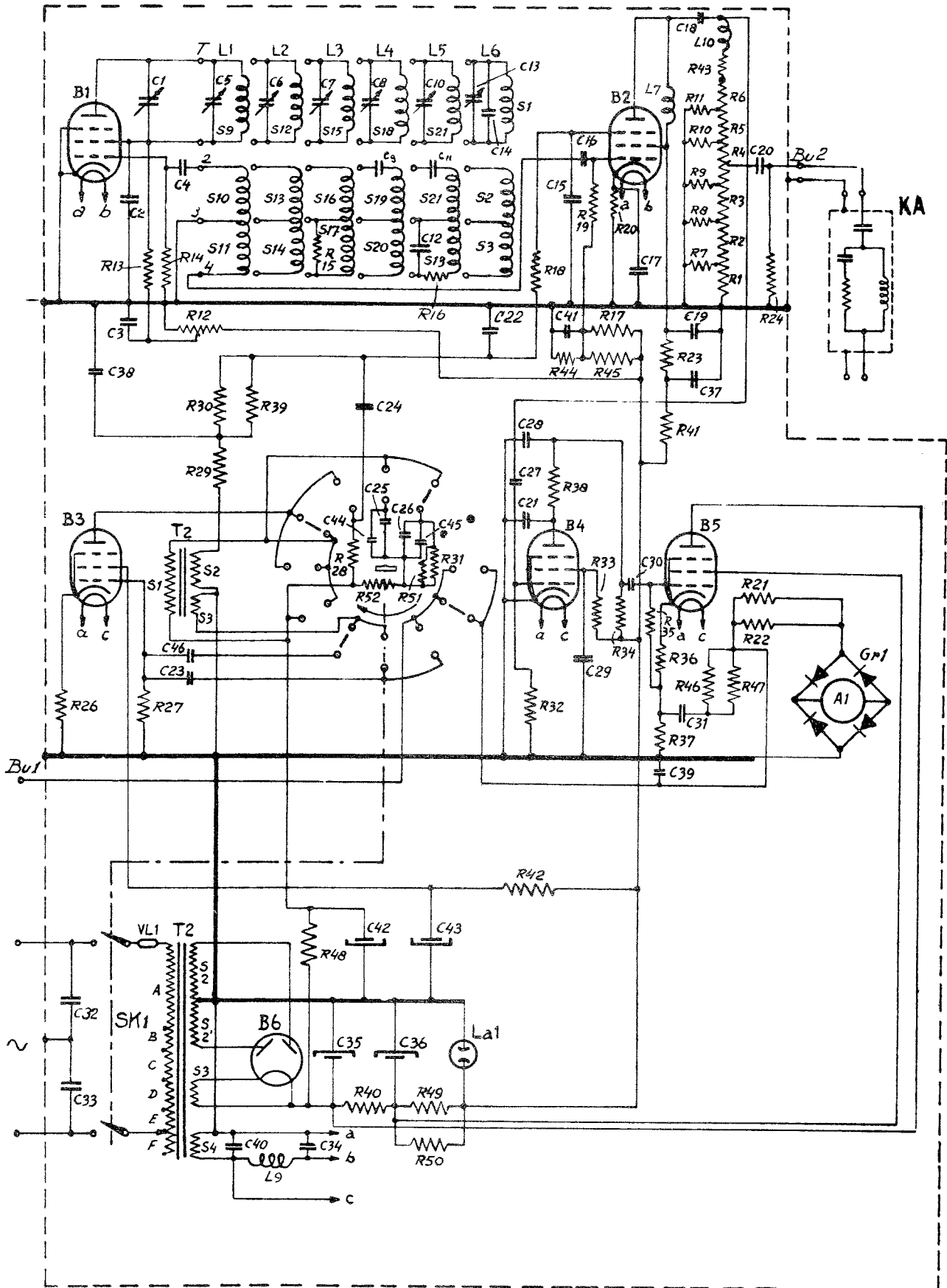


FIG. 1

I 20452

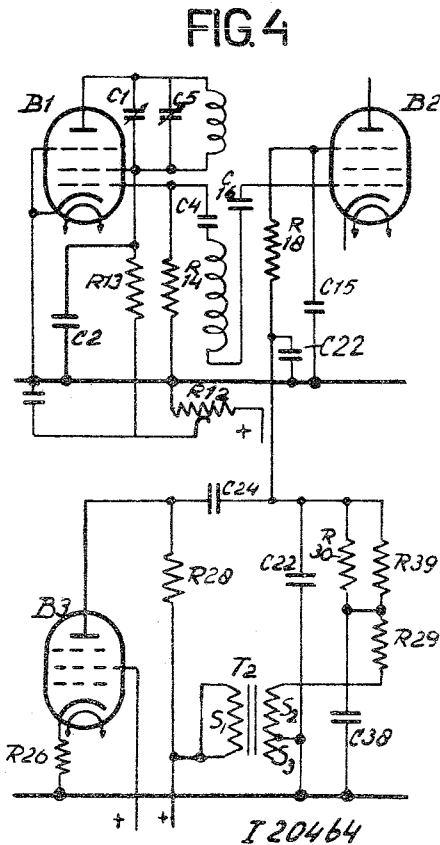
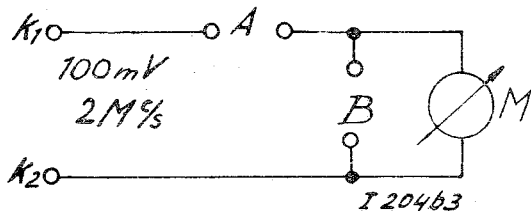
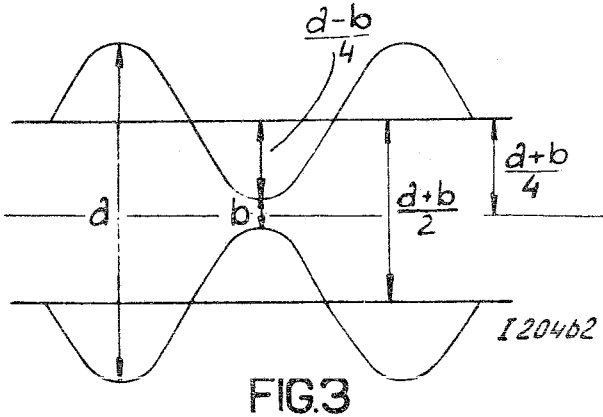
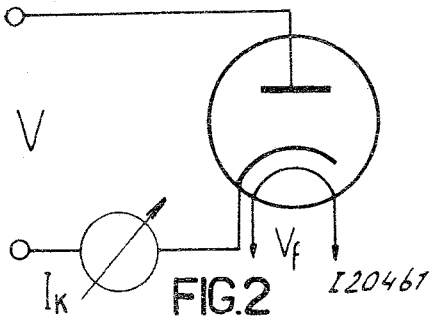


FIG. 5

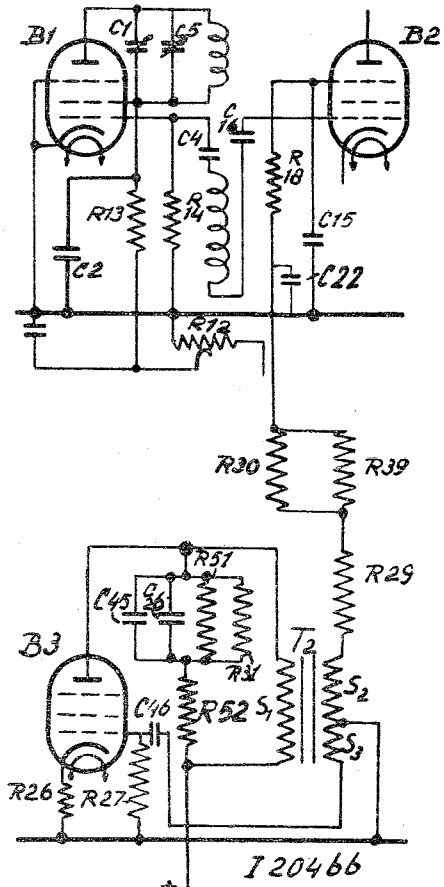
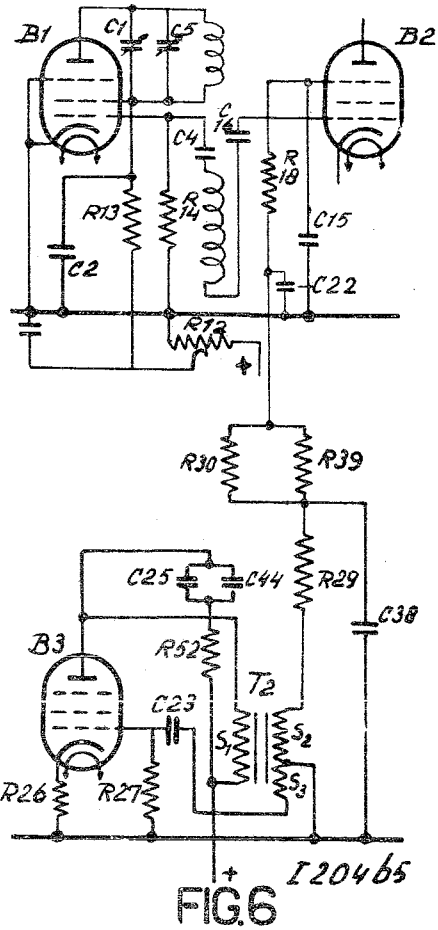


FIG. 7

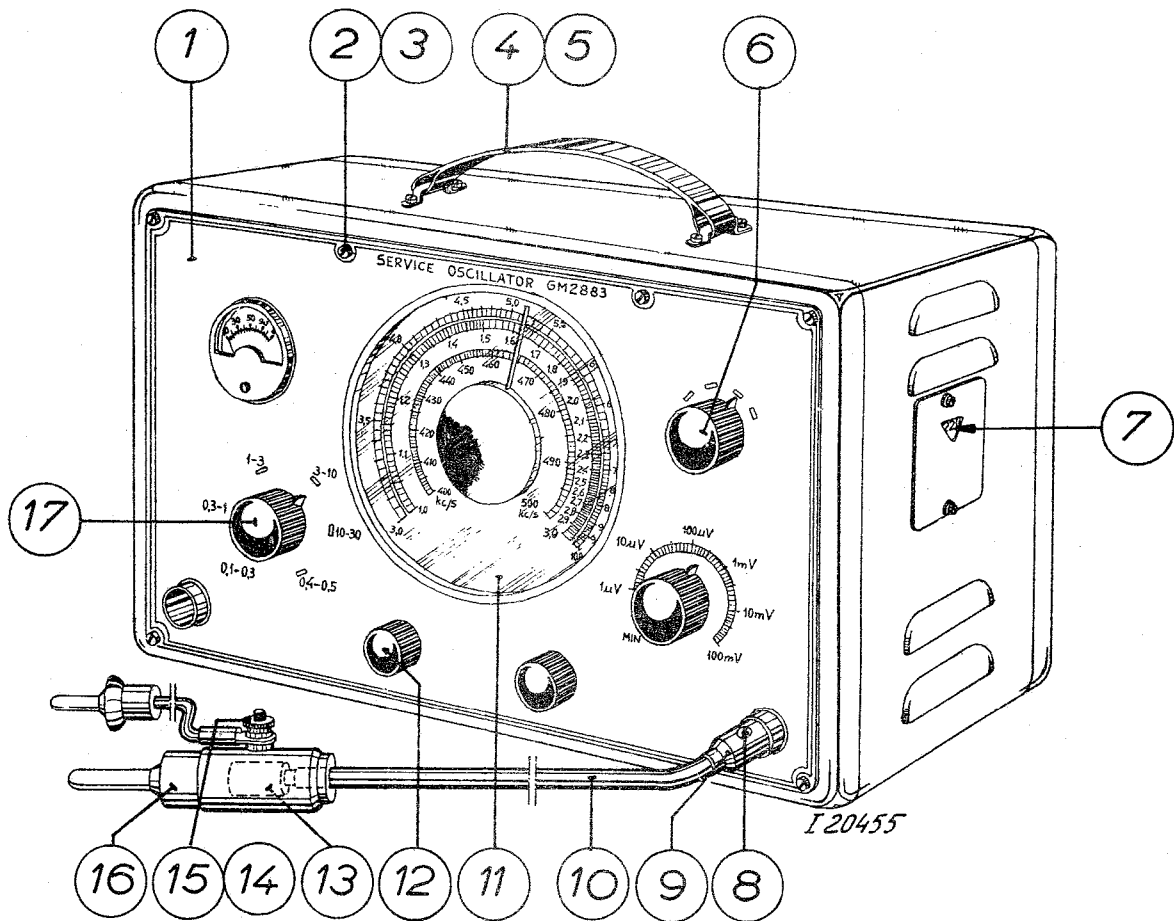


FIG. 8

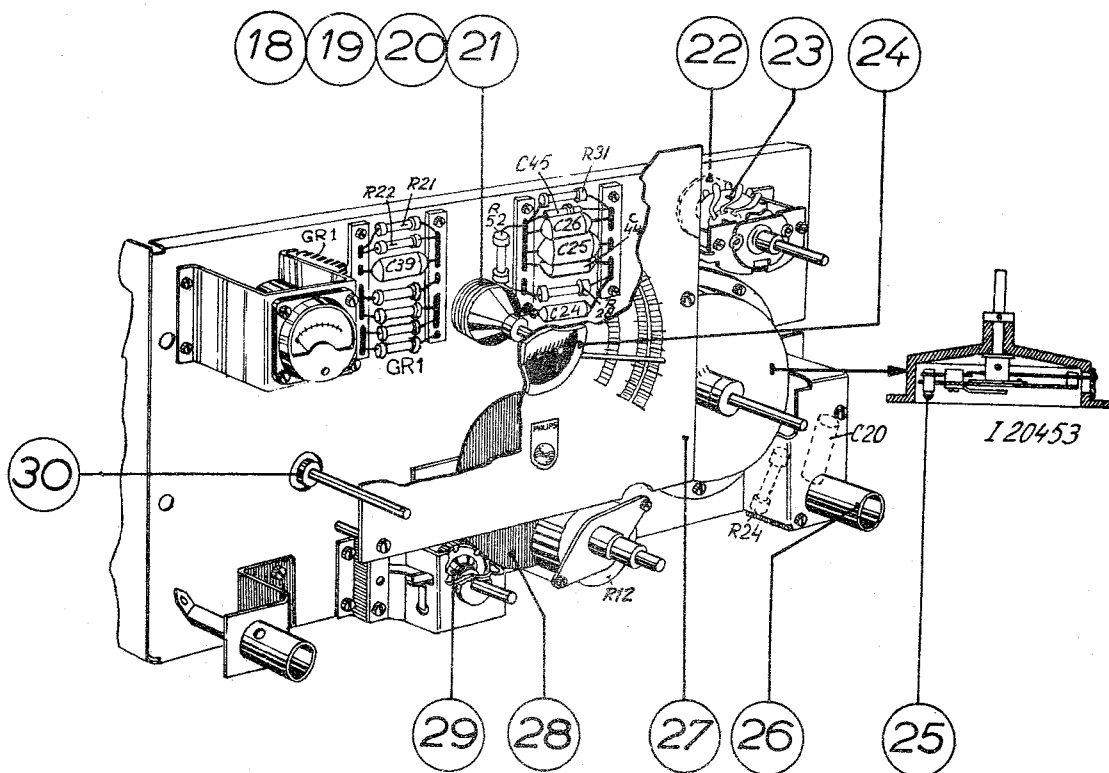


FIG. 9

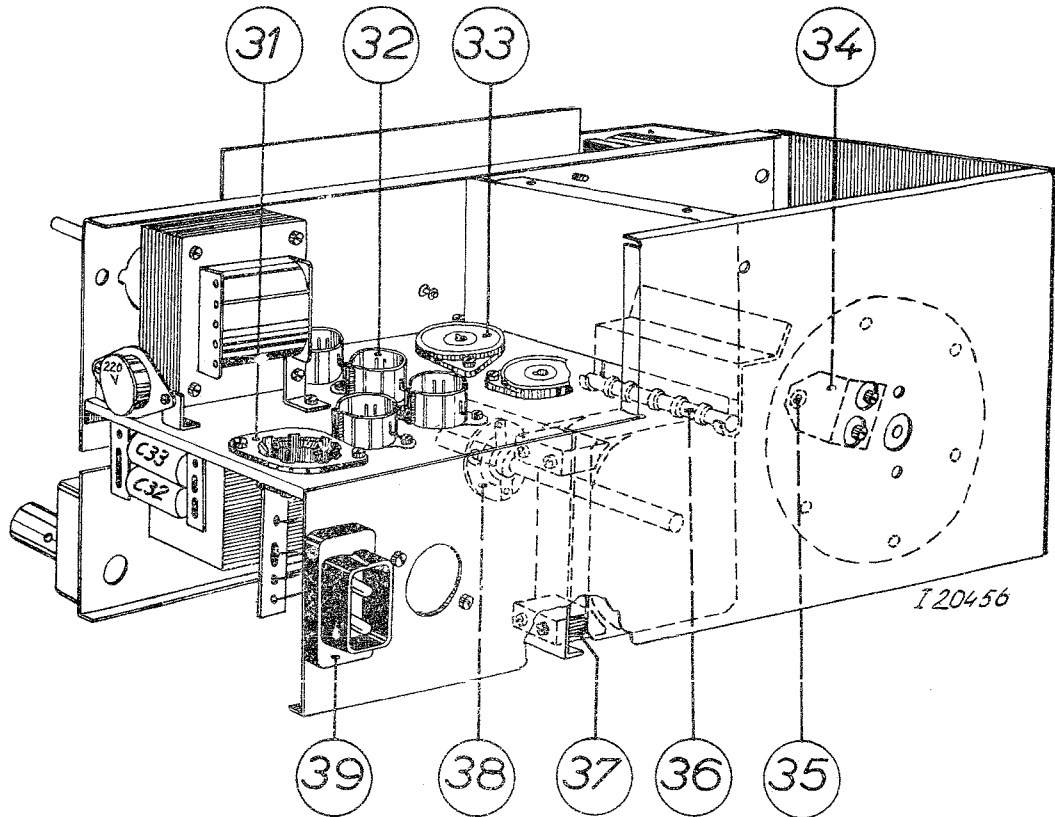


FIG.10

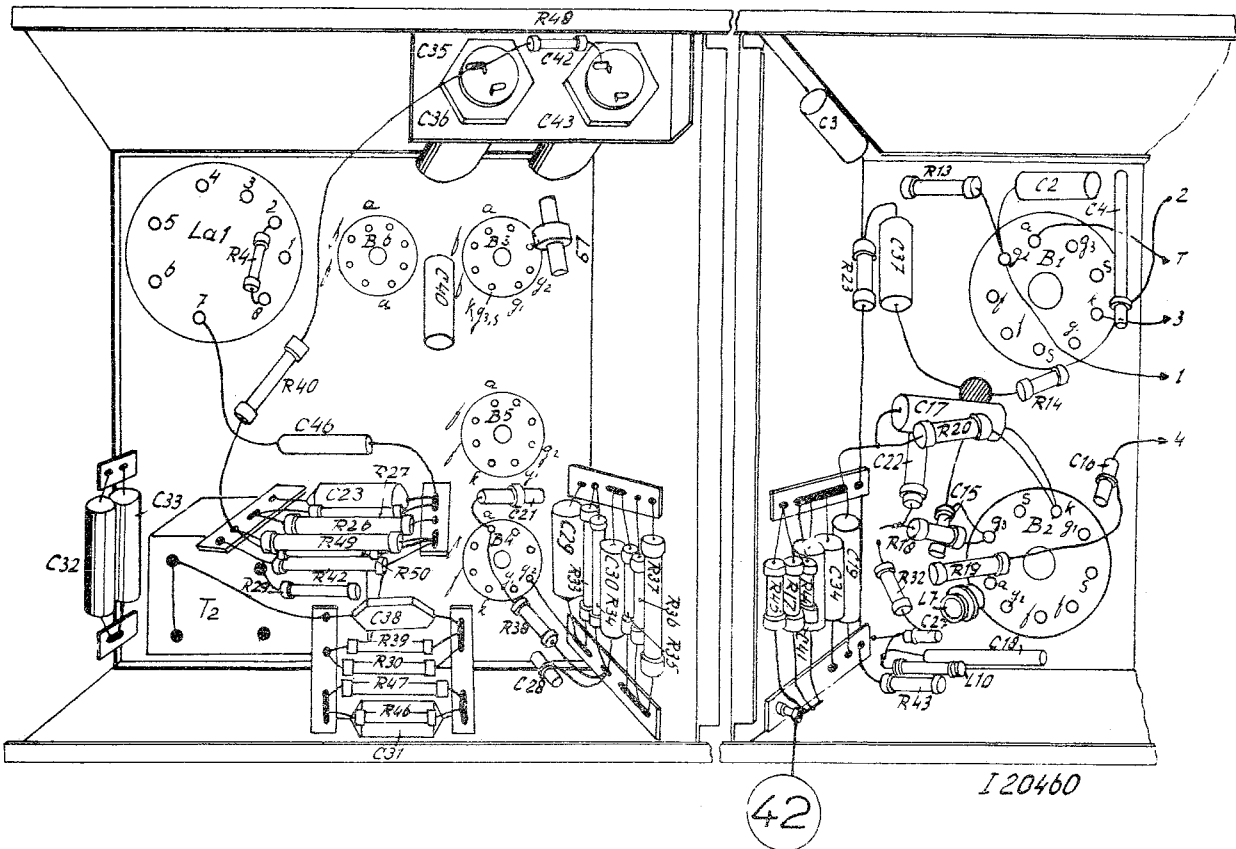
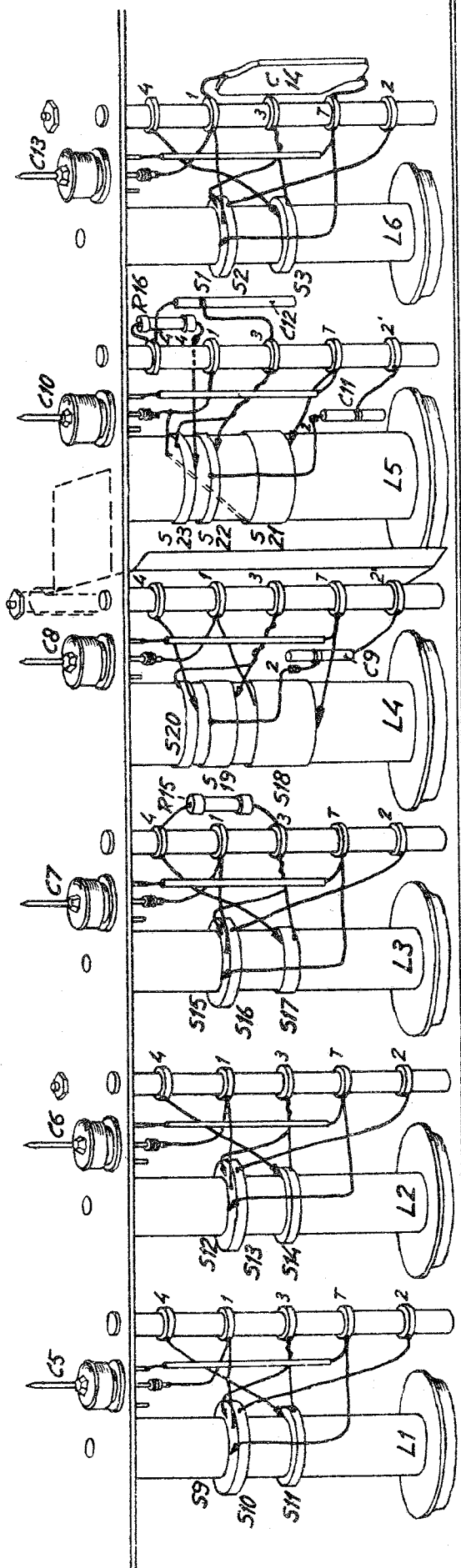
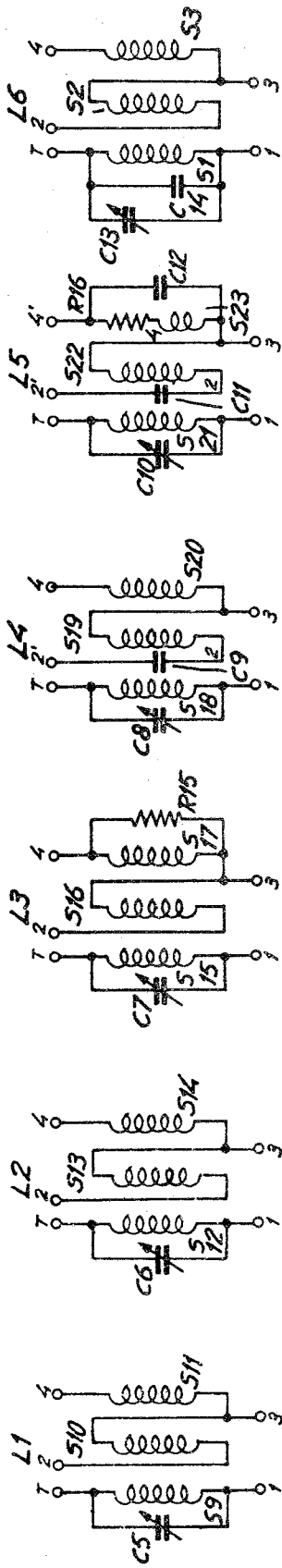


FIG.11



I 20454.

FIG.12

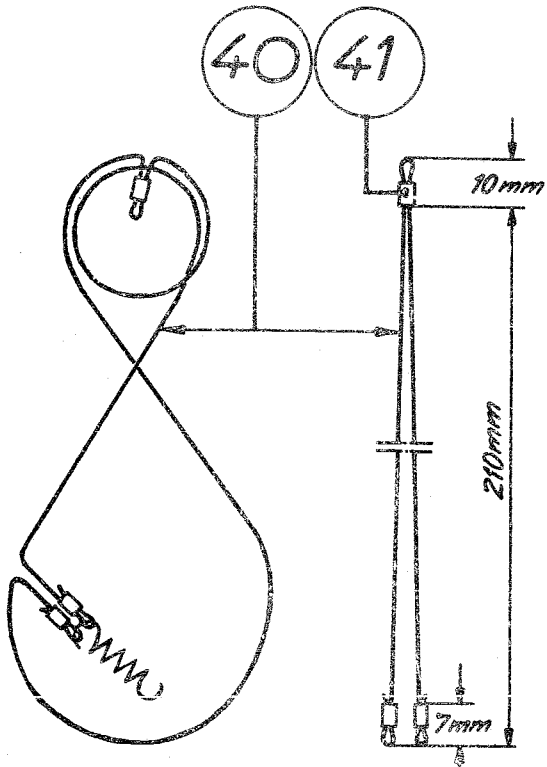


FIG.13 I20457

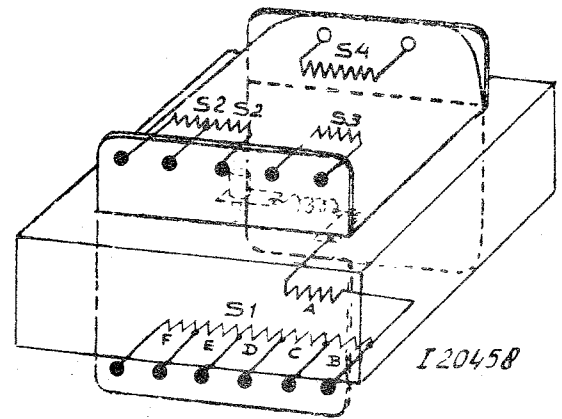


FIG.14

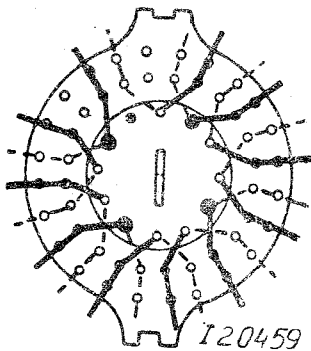


FIG.15