

VOLUME V
tubes industriels

Vol.
V

Récapitulation des feuillets complémentaires

VOLUME V

TUBES INDUSTRIELS

Types	N ^{os}	Date	Observations
MISE A JOUR AVRIL 1967			
8 feuillets à inclure dans votre reliure			
RPY 27	983 A-B C-D E-F	2-67	
RPY 43	811 A-B C-D E-F	11-66	
155 UG	838 A-B C-D	1-67	Remplace le feuillet inséré dans votre reliure.
Feuillets en votre possession.			
OD3	792 A	6-66	
150 CIK			
RPY 41	795 A-B C-D	4-66	
ZM 1024/25	793 A	9-66	
ZM 1031/33	794 A-B C	6-66	
ZM 1041/43	791 A-B C-D E-F	6-66	
ZX 1000	586 A-B C-D E-F G-H I-J K-L M-N O	3-66	

Types	N ^{os}	Date	Observations
ZX 1062/72	806 A-B C-D E	4-66	
ZM 1981	593 A	11-65	
LDR 05 LDR 07	587 A-B C-D	11-65	
ORP 17	439 A-B C-D E	9-65	
RPY 18	440 A-B C-D E-F	9-65	
RPY 33	583 A-B C-D	1-66	
ZC 1030	602 A-B C-D E	11-65	
ZC 1040	594 A-B	11-65	
Z 505 S	491 A-B C-D	9-65	
ZA 1001	590 A-B	11-65	
ZA 10'2	591 A	11-65	
ZA 10'4	592 A-B C	11-65	
ZM 102 /23	589 A-B C-D E	10-65	
ZM 1030/32	588 A-B C-D E-F	10-65	
ZM 1080	585 A-B C-D	11-65	

LA RADIOTECHNIQUE - COPRIM - R.T.C.

Avril 1967

VOLUME V

TUBES INDUSTRIELS

Types	N ^{os}	Date	Observations
MISE A JOUR DÉCEMBRE 1967			
7 feuillets à inclure dans votre reliure			
58 CG	1011 A	5-66	Annulent et remplacent les feuillets contenus dans le volume 64/65.
58 CV	1010 A	5-67	
90 CG	1009 A-B	5-67	
90 CV	1008 A-B C	5-67	
92 AV	1007 A-B C	5-67	
Feuillets en votre possession.			
RPY 27	983 A-B C-D E-F	2-67	
RPY 43	811 A-B C-D E-F	11-66	
155 UG	838 A-B C-D	1-67	
OD3	792 A	6-66	
150 CIK			
RPY 41	795 A-B C-D	4-66	
ZM 1024/25	793 A	9-66	
ZM 1031/33	794 A-B C	6-66	
ZM 1041/43	791 A-B C-D E-F	6-66	

Types	N ^{os}	Date	Observations
ZX 1000	586 A-B C-D E-F G-H I-J K-L M-N O	3-66	
ZX 1062/72	806 A-B C-D E	4-66	
ZM 1081	593 A	11-65	
LDR 05 LDR 07	587 A-B C-D	11-65	
RPY 17	439 A-B C-D E	9-65	
RPY 18	440 A-B C-D E-F	9-65	
RPY 33	583 A-B C-D	1-66	
ZC 1030	602 A-B C-D E	11-65	
ZC 1040	594 A-B	11-65	
Z 505 S	491 A-B C-D	9-65	
ZA 1001	590 A-B	11-65	
ZA 1002	591 A	11-65	
ZA 1004	592 A-B C	11-65	
ZM 1021/23	589 A-B C-D E	10-65	
ZM 1030/32	588 A-B C-D E-F	10-65	
ZM 1080	585 A-B C-D	11-65	

LA RADIOTECHNIQUE - COPRIM - R.T.C.

DÉCEMBRE 1967

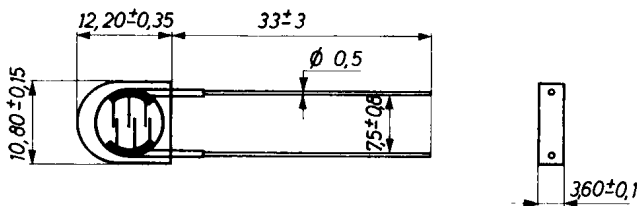
**CELLULE
PHOTOCONDUCTIVE
MINIATURE
AU SULFURE DE CADMIUM**

LDR 05

CARACTÉRISTIQUES

Résistance dans l'obscurité...	R_D min	= 10 M Ω (mesurée dans l'obscurité totale).
Résistance à la lumière.....	R_L	= 75 - 300 Ω (mesurée à 1 000 lux).
Taux de rétablissement.....	v min	= 200 k Ω /s (chute de résistance par seconde à intensité lumineuse décroissante).
Puissance dissipée admissible	P max	= 0,2 W (à une température ambiante de 40 °C) (1).
Tension de crête admissible .	V_p max	= 150 V (à la condition de ne pas dépasser P max).
Tension d'alimentation.....	V max	= 110 V (2).
Température ambiante.....	T	= - 30 °C à + 60 °C (voir la fig. 1).

**DISPOSITION DES ÉLECTRODES
ET ENCOMBREMENT**



(1) Voir la courbe de la figure 1 pour les puissances admissibles à des températures ambiantes supérieures t.

(2) Tension continue ou crête de la tension alternative.

LA RADIOTECHNIQUE

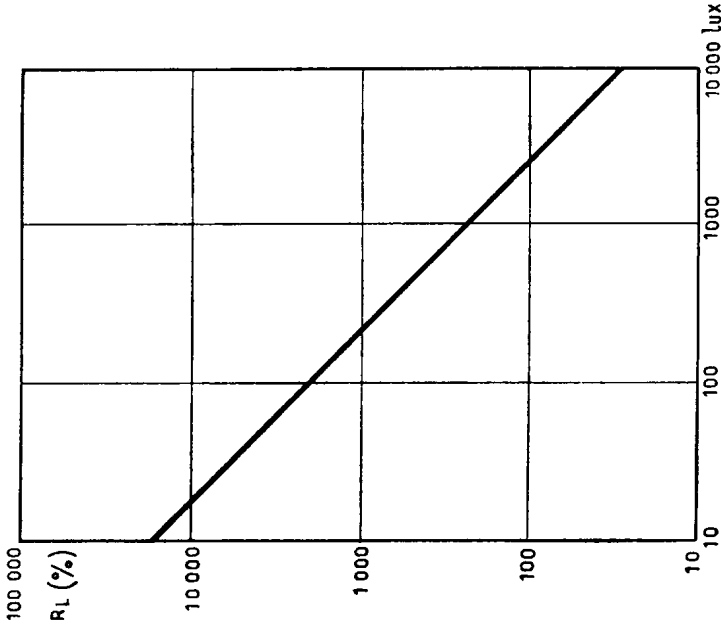


Fig. 2. — Variation de la résistance en fonction de l'intensité lumineuse entre 1 et 10000 lux, pour une cellule nominale.

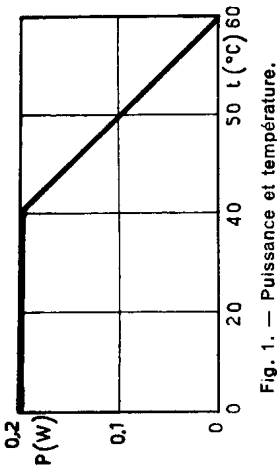


Fig. 1. — Puissance et température.

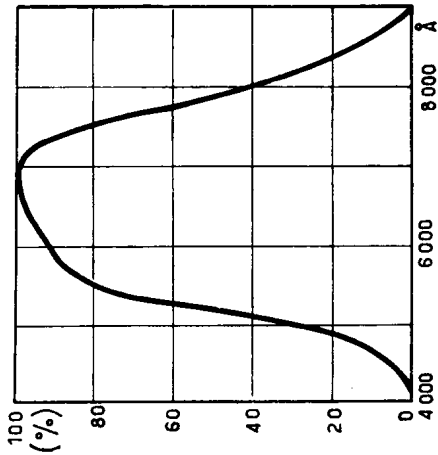


Fig. 3. — Pourcentage de la sensibilité spectrale obtenue, en fonction de la longueur d'onde de la lumière incidente. ($A \approx 10^{-10}$ m)

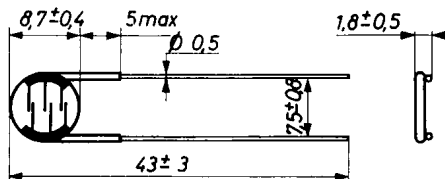
**CELLULE
PHOTOCONDUCTIVE
MINIATURE
AU SULFURE DE CADMIUM**

LDR 07

CARACTÉRISTIQUES

Résistance dans l'obscurité...	R_D min	= 10 M Ω (mesurée dans l'obscurité totale).
Résistance à la lumière.....	R_L	= 75 - 300 Ω (mesurée à 1 000 lux).
Taux de rétablissement.....	v min	= 200 k Ω /s (chute de résistance par seconde à intensité lumineuse décroissante).
Puissance dissipée admissible	P max	= 0,2 W (à une température ambiante de 40 °C) (1).
Tension de crête admissible .	V_p max	= 150 V (à la condition de ne pas dépasser P max).
Tension d'alimentation.....	V max	= 110 V (2).
Température ambiante.....	T	= - 30 °C à + 60 °C (voir la fig. 1).

**DISPOSITION DES ÉLECTRODES
ET ENCOMBREMENT**



(1) Voir la courbe de la figure 1 pour les puissances admissibles à des températures ambiantes supérieures t.

(2) Tension continue ou crête de la tension alternative.

LA RADIOTECHNIQUE

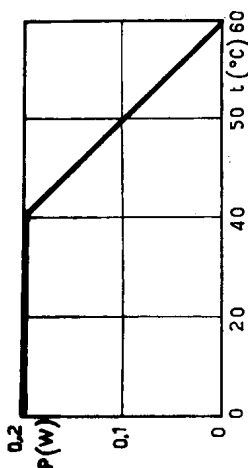


Fig. 1. — Puissance et température.

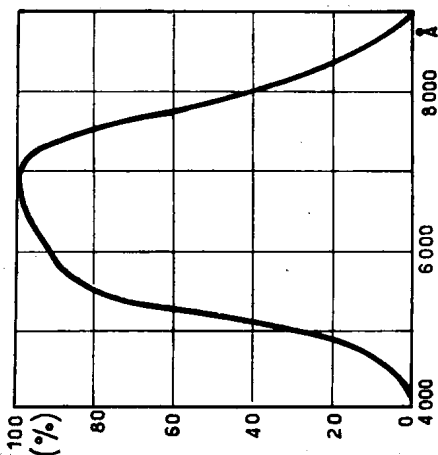


Fig. 3. — Pourcentage de la sensibilité spectrale obtenue, en fonction de la longueur d'onde de la lumière incidente. ($A = 10^{-10}m$)

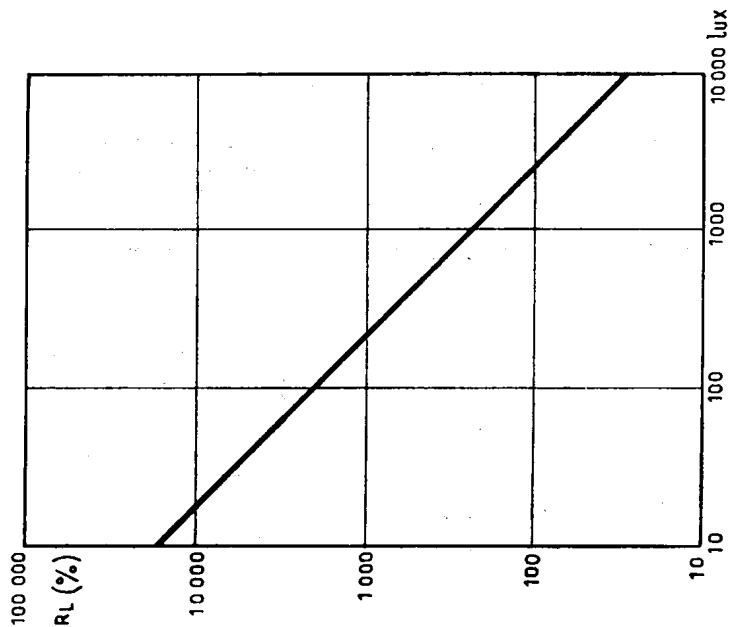


Fig. 2. — Variation de la résistance en fonction de l'intensité lumineuse entre 10 et 10000 lux, pour une cellule nominale.

**CELLULE
PHOTOCONDUCTIVE
AU SULFURE DE CADMIUM**

ORP 17

Cette cellule comporte un scellement hermétique pour utilisation à l'épreuve des tropiques.

CARACTÉRISTIQUES (*)

(Température ambiante 25 °C)

Surface éclairée.....	=	0,5 cm ²
Partie sensible de cette surface.....	=	0,25 cm ²
		min typ. max
Courant d'obscurité initial à 300 V (mesuré après 20 s).....	max	10 µA
Résistance, éclairément 54 lux, température de couleur 2700 °K		
(après 16 h dans l'obscurité complète) .	2 3,5 6 KΩ (1)	

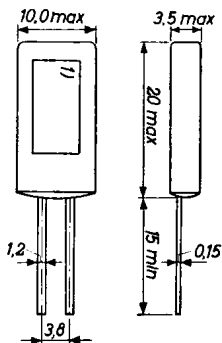
VALEURS A NE PAS DÉPASSER

Tension max.....		400 V
Puissance dissipée :		
à la température ambiante de 25 °C.....	P max	225 mW
à la température ambiante de 70 °C.....	P max	50 mW
Température ambiante.....	T =	-40 à + 70 °C

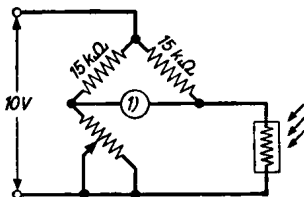
(*) Caractéristiques provisoires.

(1) Mesure de la résistance. Voir figure 1 au verso.

DISPOSITION DES ÉLECTRODES ET ENCOMBREMENT



1) surface à éclairer
connexions 1,2 x 0,15 mm
dorées



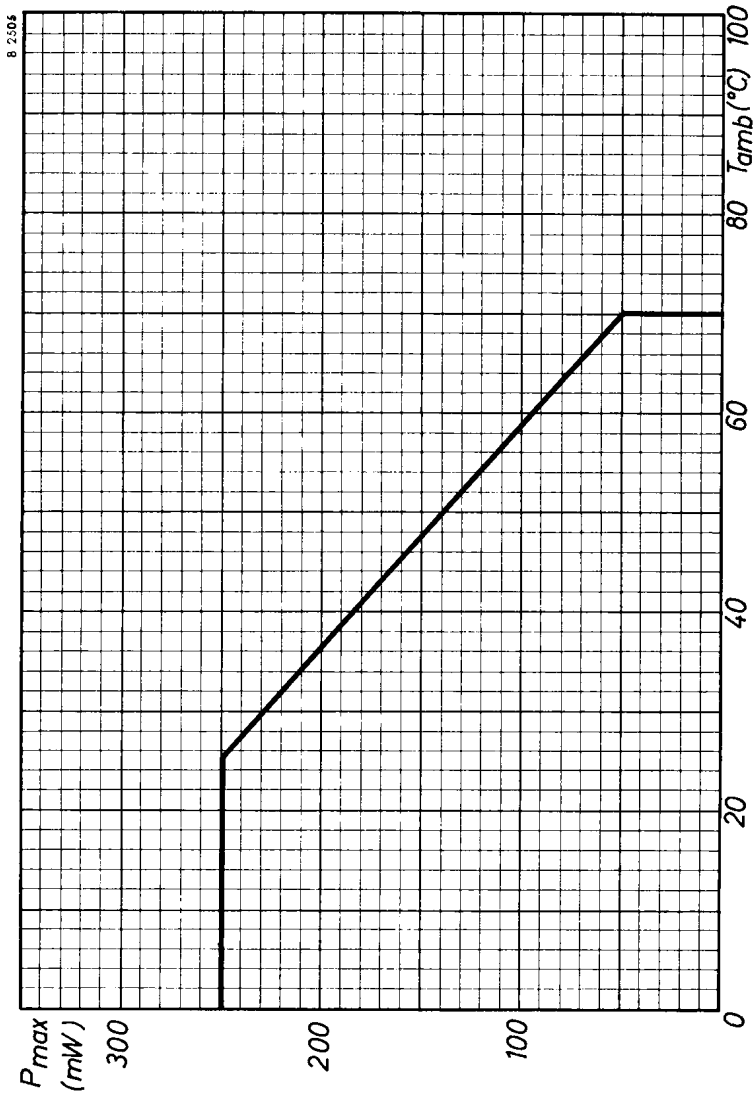
1) indicateur de zéro

Fig. 1

Remarque : Il est recommandé de conserver les cellules à l'abri de la lumière et à une température ambiante inférieure à 55 °C.

**CELLULE
PHOTOCONDUCTIVE
AU SULFURE DE CADMIUM**

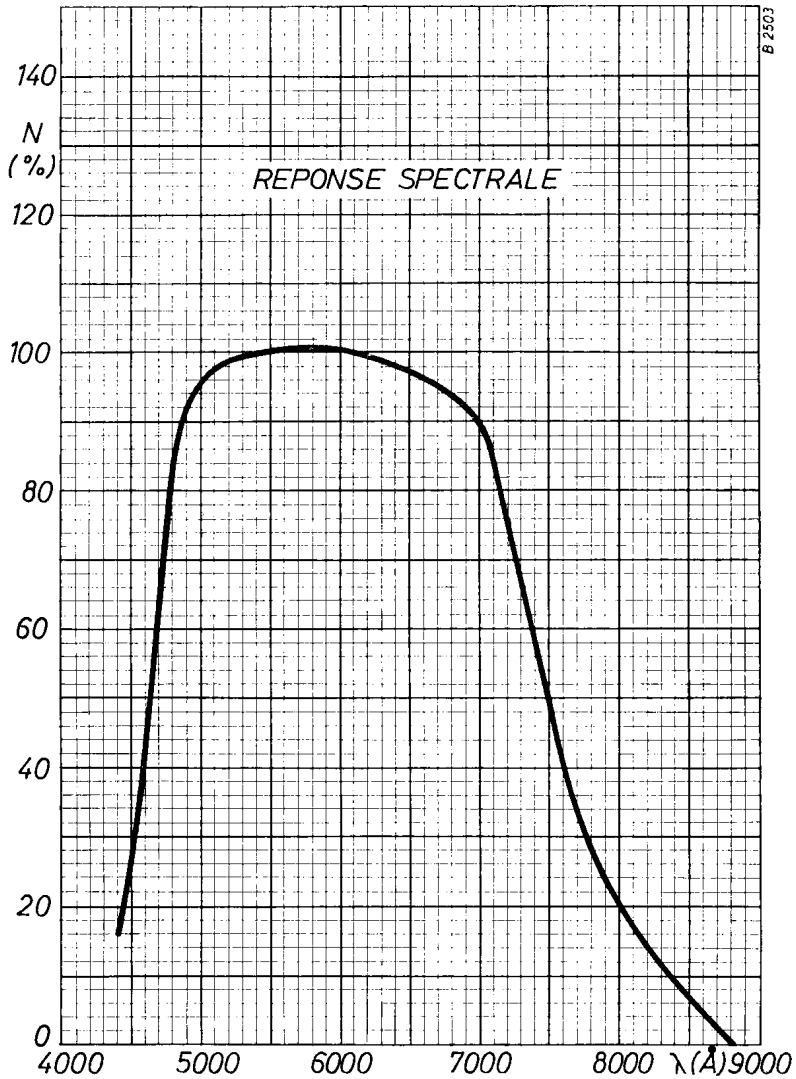
ORP 17



LA RADIOTECHNIQUE

ORP 17

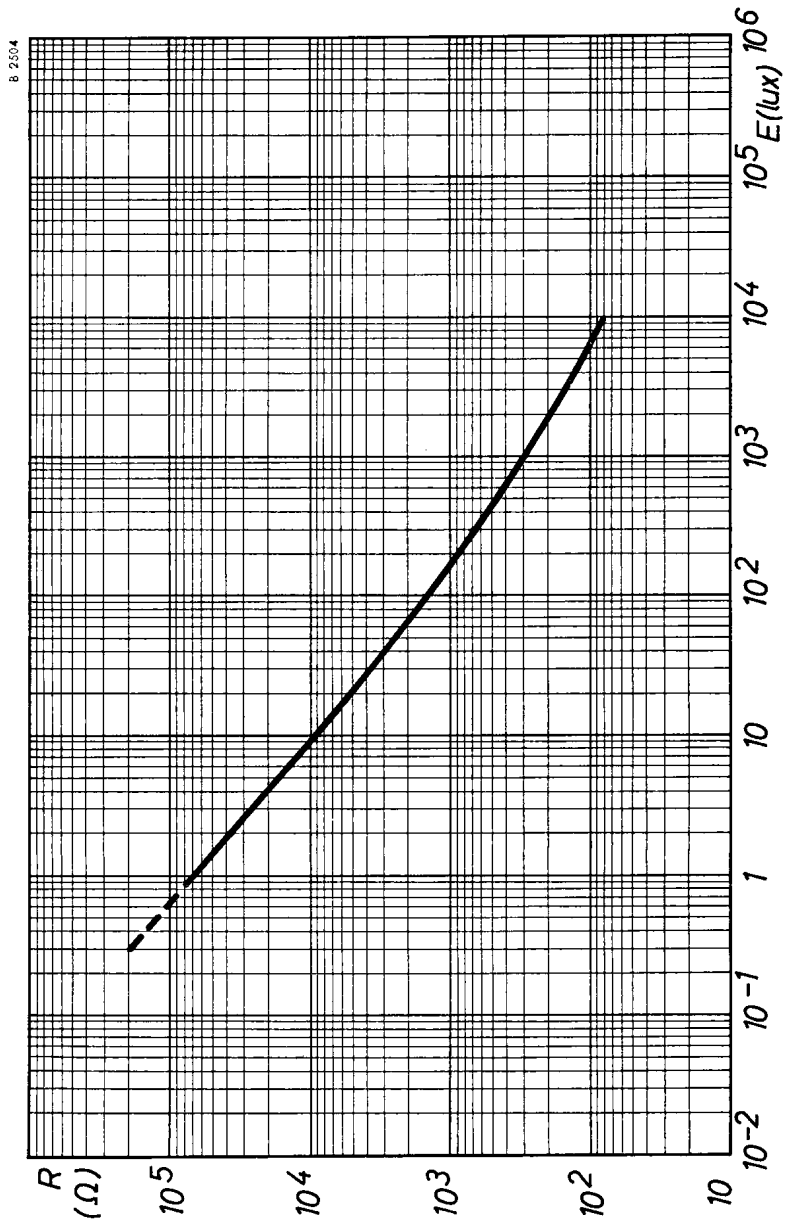
CELLULE PHOTOCONDUCTIVE AU SULFURE DE CADMIUM



LA RADIOTECHNIQUE

**CELLULE
PHOTOCONDUCTIVE
AU SULFURE DE CADMIUM**

ORP 17



LA RADIOTECHNIQUE

**CELLULE
PHOTOCONDUCTIVE
AU SULFURE DE CADMIUM**

RPY 18

Cette cellule comporte un scellement hermétique pour utilisation à l'épreuve des tropiques.

CARACTÉRISTIQUES (*)

(Température ambiante 25 °C)

Surface sensible.....	1,5 cm ²
Dissipation à 25 °C.....	P max = 0,5 W
Dissipation à 25 °C, la cellule étant collée à un refroidisseur ayant un K = 7,5 °C/W	P max = 2 W
Résistance moyenne à 50 lux (T _c = 2,700 °K).....	R = 600 Ω (1) min = 350 Ω max = 1250 Ω
Résistance dans l'obscurité après 20'	
— V = 300 V	
R _a = 1 MΩ.....	R _D > 10 MΩ
Sensibilité moyenne E = 50 lux, V = 10 V.	N = 0,3 mA/lux

VALEURS A NE PAS DÉPASSER

Tension max.....	100 V
Tension de pointe (récurrence max 1 par minute).	250 V
Courant max.....	0,25 A
Température stockage.....	— 20 + 50 °C
utilisation.....	— 20 + 70 °C

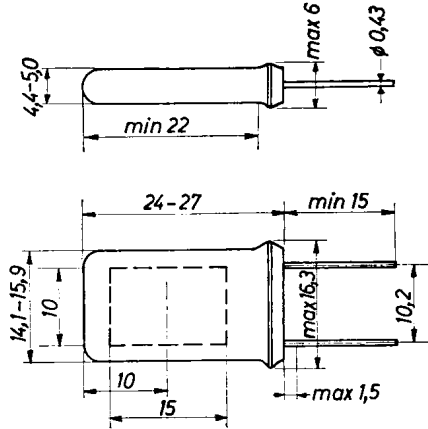
(*) Caractéristiques provisoires.

(1) Mesure de la résistance, voir fig. 1.

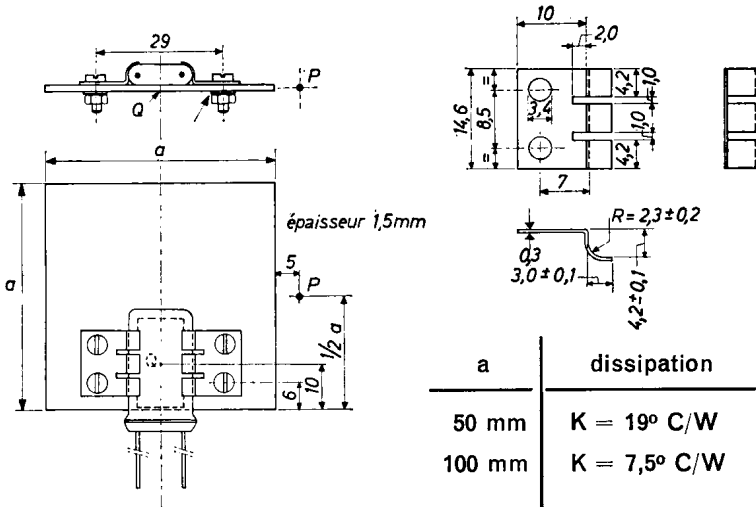
RPY 18

CELLULE PHOTOCONDUCTIVE AU SULFURE DE CADMIUM

DISPOSITION DES ÉLECTRODES ET ENCOMBREMENT



MONTAGE SUR RADIATEUR



**CELLULE
PHOTOCONDUCTIVE
AU SULFURE DE CADMIUM**

RPY 18

La résistance thermique K du radiateur est égale à la différence de température entre le point Q (point central de la cellule) et le point P définissant l'endroit où doit être mesurée la température ambiante, lorsque la cellule dissipe 1 W.

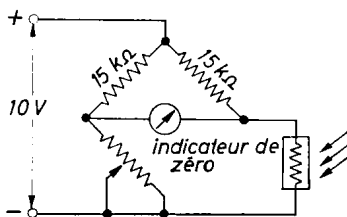
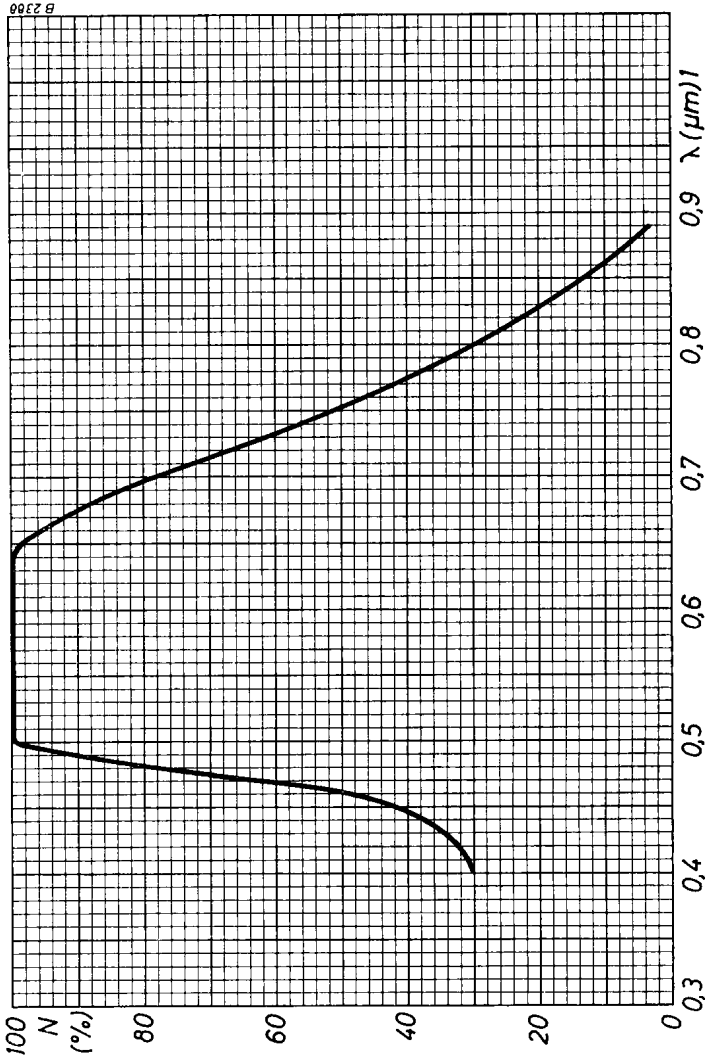


fig. 1

RPY 18

CELLULE PHOTOCONDUCTIVE AU SULFURE DE CADMIUM

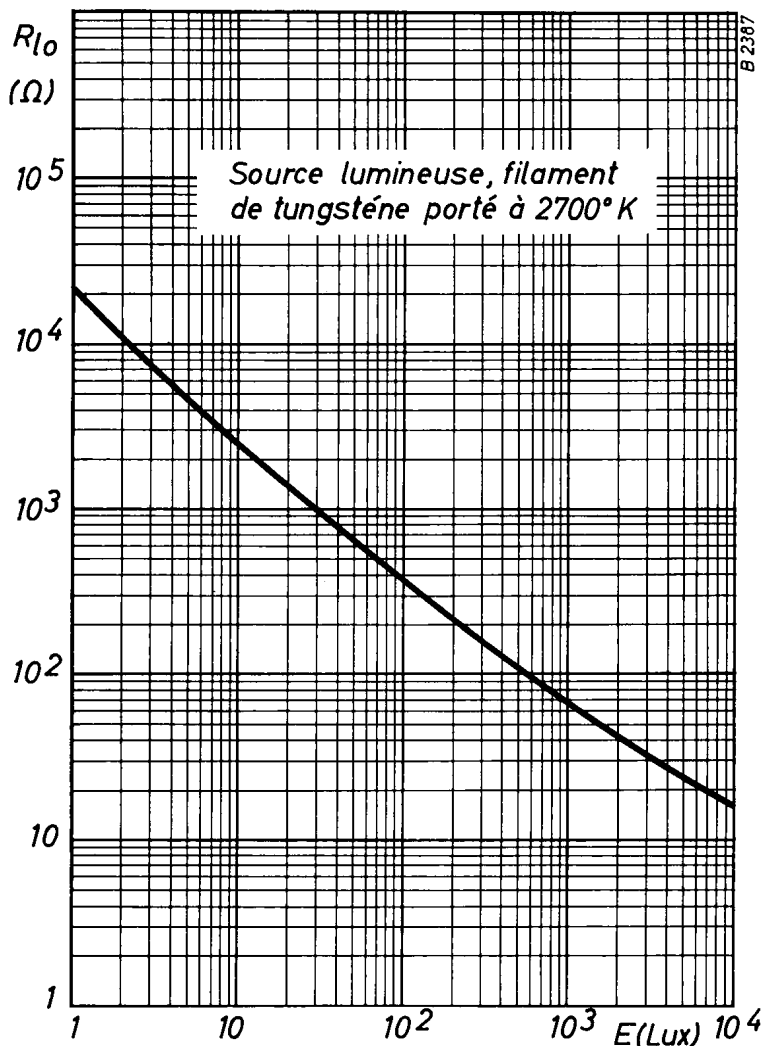


Courbe de réponse spectrale

LA RADIOTECHNIQUE

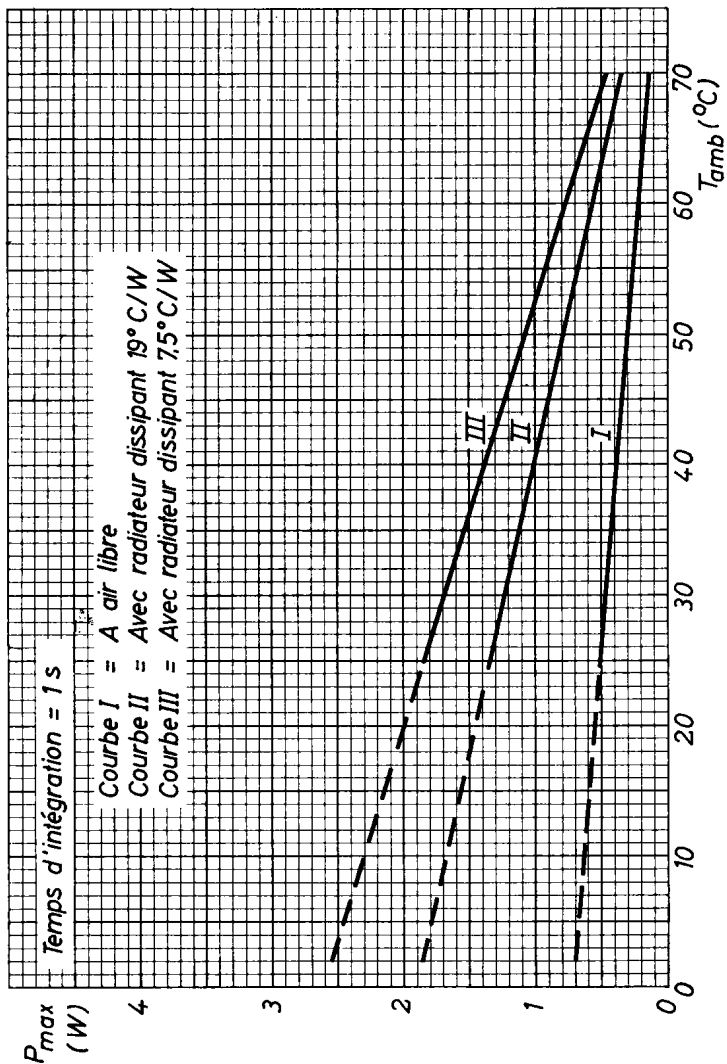
**CELLULE
PHOTOCONDUCTIVE
AU SULFURE DE CADMIUM**

RPY 18



Variation moyenne de la résistance de la cellule en fonction de l'éclairement.

LA RADIOTECHNIQUE



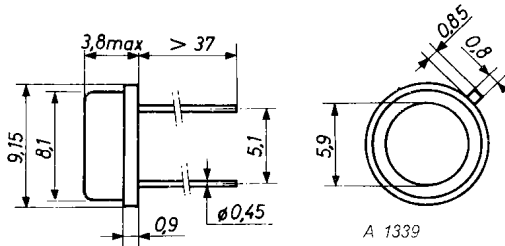
Puissance maximale pouvant être dissipée par la cellule en fonction de la température ambiante.

**CELLULE
PHOTOCONDUCTIVE
AU SULFURE DE CADMIUM**

RPY 33

Cette cellule à sensibilité axiale, a été spécialement développée pour être utilisée dans les appareils de mesure. Grâce à sa grande stabilité et à sa fiabilité, elle convient plus particulièrement pour la réalisation de posemètres, luxmètres et dispositifs de commande automatique de la lumière tels que ceux utilisés en photographie.

Dimensions



CARACTÉRISTIQUES

	min	moy	max	
Puissance dissipée (voir courbe p. 583-D)			10	mW
Tension d'utilisation.....			25	V
Résistance dans l'obscurité (R série 100 K Ω à V = 10 V), la cellule étant dans l'obscurité depuis 20 s, la cellule étant dans l'obscurité depuis 30 mn.....	100			K Ω M Ω
Résistance, éclairement 50 lux., température de couleur 2700 °K (4).....		1500		Ω
Dérive initiale à 50 lux.....		3		%
Réponse à l'éclairement γ (1).....		0,6		
Temps de variation du courant à l'extinction t _{fi} (2).....			5	s
Temps de variation du courant à l'éclairement t _{ri} (3).....			5	s
Variation de la résistance en fonction de la température (comprise entre -10 et +40 °C).....		0,2		% °C

NOTES

$$(1) \quad \log \frac{R_{I1}}{R_{I2}} \\ \gamma = \frac{\log \frac{E_2}{E_1}}$$

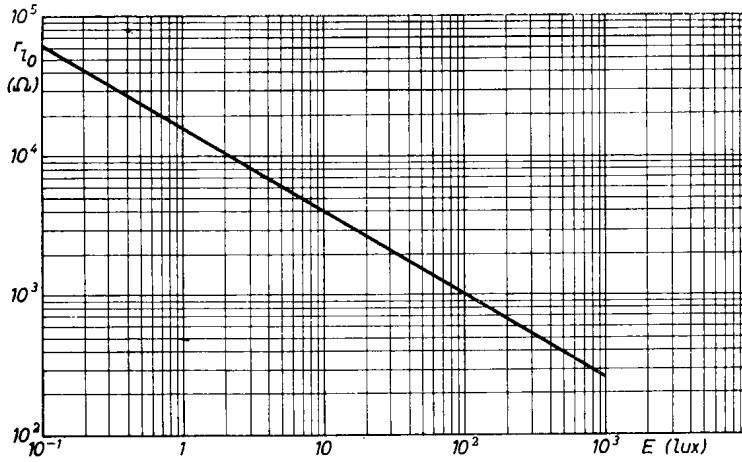
- (2) t_{fi} : Le temps de variation du courant à l'extinction correspond au temps mis par le courant pour passer de sa valeur nominale à partir du moment de l'extinction de la lumière sur la cellule au moment où ce courant a atteint 10 % de cette valeur nominale.
- (3) t_{ri} : Le temps de variation du courant à l'éclairement correspond à l'intervalle de temps compris entre le moment où la cellule est éclairée et le moment où le courant qui la traverse atteint 90 % de la valeur terminale.
- (4) Stabilité : Si la cellule est utilisée entre les limites des caractéristiques publiées ci-dessus et dans une gamme de température ambiante de -40 à $+60$ °C, la variation de la cellule, à l'illumination, reste inférieure à 10 % après plusieurs milliers d'heures de fonctionnement.

Dans les cas d'un passage brusque de température entre -40 et $+60$ ou inversement, la variation de la résistance peut temporairement dépasser ces 10 %.

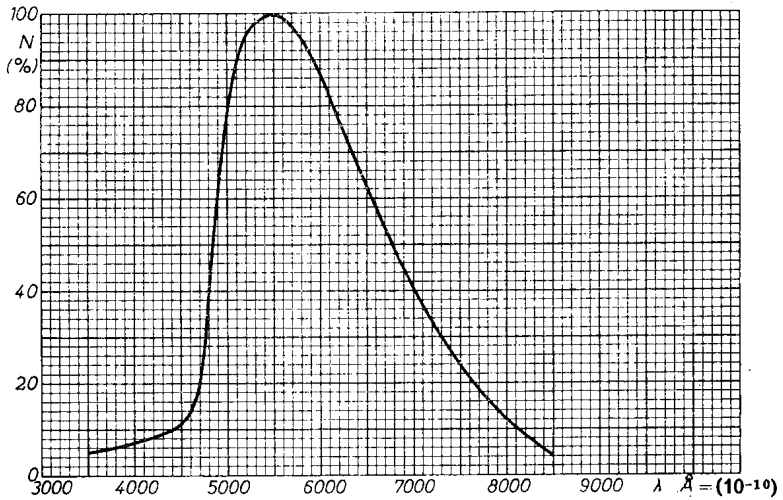
**CELLULE
PHOTOCONDUCTIVE
AU SULFURE DE CADMIUM**

RPY 33

A 1340



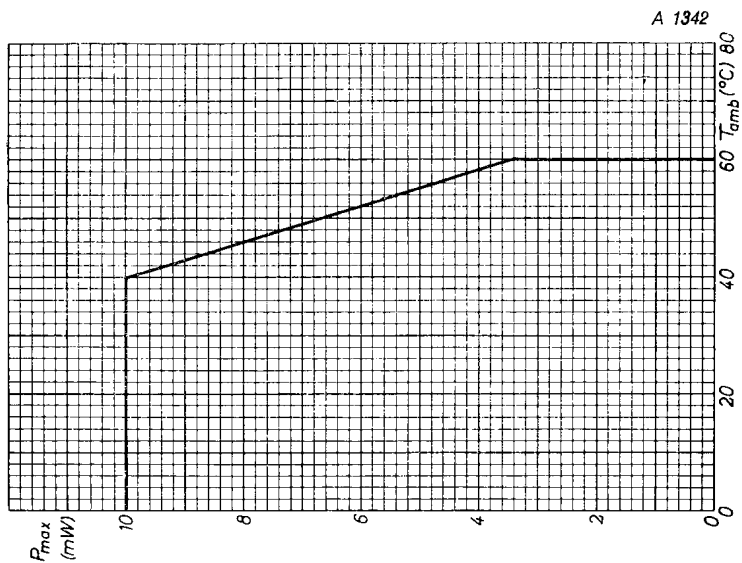
A 1341



LA RADIOTECHNIQUE - COPRIM - R.T.C.

RPY 33

CELLULE PHOTOCONDUCTIVE AU SULFURE DE CADMIUM



LA RADIOTECHNIQUE - COPRIM - R.T.C.

Cette cellule comporte un scellement hermétique pour utilisation à l'épreuve des tropiques.

CARACTÉRISTIQUES
(Température ambiante 25 °C)

Surface sensible	3 cm ²			
	min	typ.	max	
Courant d'obscurité initial à 400 V - 1 MΩ en série				
après 20 s.....	6			MΩ
après 30 mn.....	100			MΩ
Résistance d'éclairement (fig. B) température de couleur 2 700°K après 15 mn dans les conditions de mesure				
à 50 lux	750	1 400		Ω
à 500 lux		220	375	Ω
Constante de temps à l'éclairement (1)			0,1	s
Constante de temps à l'obscurité (2) ..		1,5	3	s
Réduction de R en fonction de la température ambiante.....		0,2	0,5	% °C
Variation de la résistance relative de la cellule en fonction de la tension d'alimentation				
R à 0,5 V				
R à 10 V		1,05		

(1) C'est le temps pendant lequel la résistance de la cellule qui avait été préalablement stockée pendant 16 heures dans l'obscurité, passe de sa valeur initiale à une valeur de 10 KΩ, lorsqu'elle est soumise à un éclaircissement de 50 lux, la valeur de cette résistance étant mesurée à l'aide du pont représenté sur la figure 1.

(2) C'est le temps mis par la résistance de la cellule préalablement éclairée à 50 lux pendant au moins 5 mn pour que cette résistance passe de sa valeur initiale à la valeur de 1 MΩ (montage de mesure fig. 1).

RPY 27 CELLULE PHOTOCONDUCTIVE AU SULFURE DE CADMIUM

Sensibilité à 50 lux, avec 10 V continus appliqués 0,3 mA/lux

Résistance thermique :

Cellule à l'air libre.....	60 °C/W
sur radiateur infini.....	4 °C/W

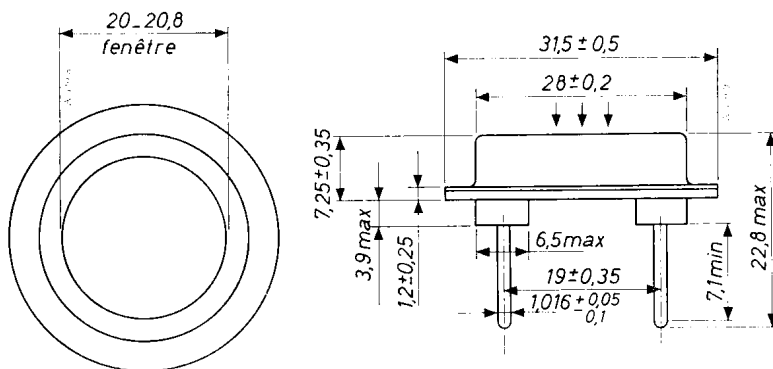
VALEURS A NE PAS DÉPASSER

Tension maximale.....	400 V
Surcharge (max 1/mn et pendant 5ms) max....	1 000 V
Courant maximal.....	250 mA
Puissance de dissipation.....	Voir figure C
Éclairement maximal.....	50 000 lux

Températures :

Cristal.....	max	+ 85 °C
Stockage.....	min	- 40 °C
	max	+ 50 °C
Utilisation.....	min	- 40 °C
	max	+ 70 °C

CARACTÉRISTIQUES MÉCANIQUES



LA RADIOTECHNIQUE - COPRIM - R.T.C.

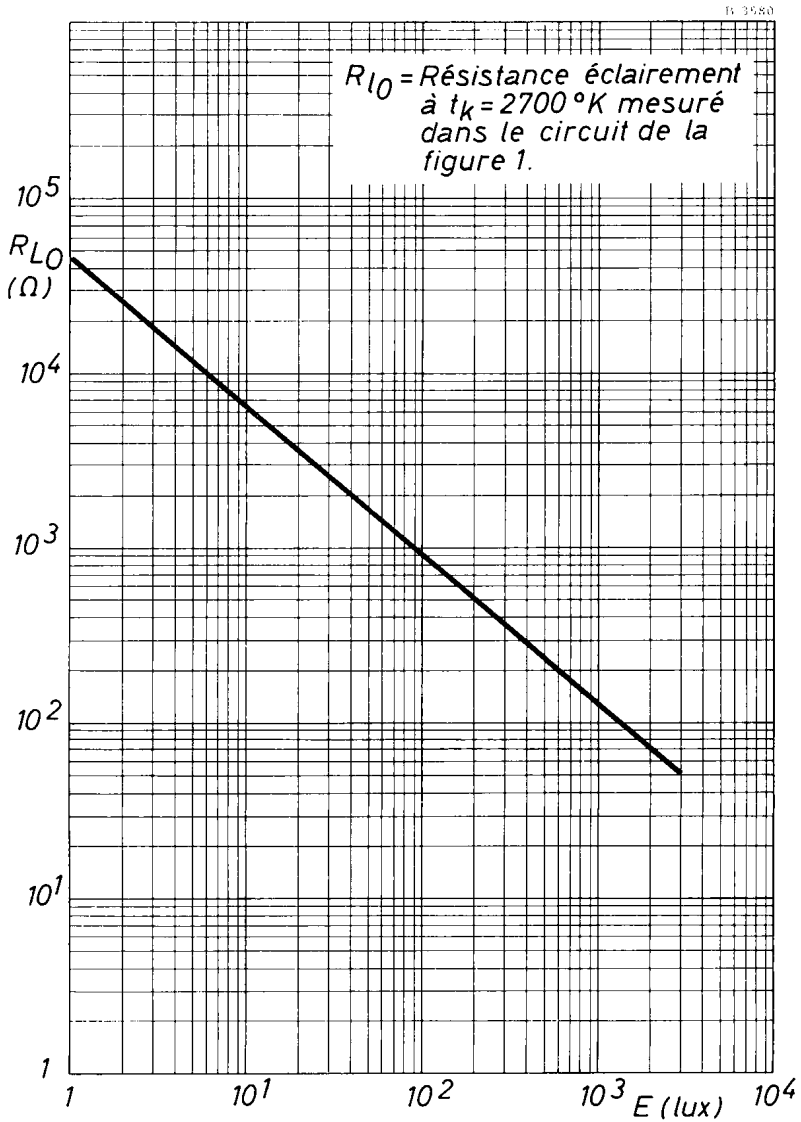


Figure B

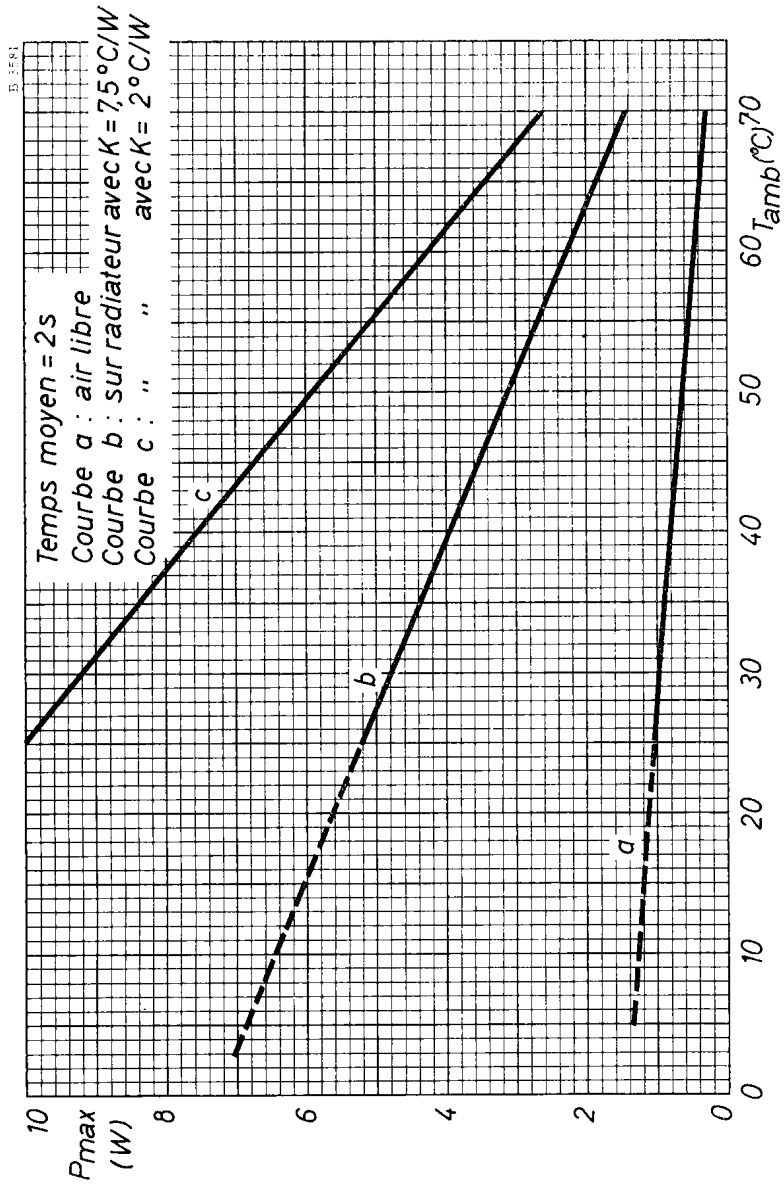


Figure C

**CELLULE PHOTOCONDUCTIVE
AU SULFURE DE CADMIUM**

RPY 27

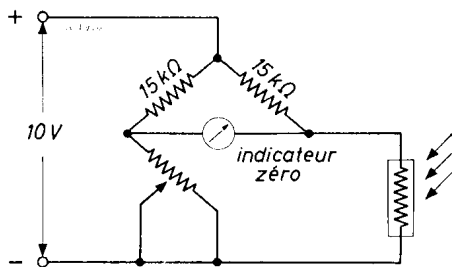


Figure 1

LA RADIOTECHNIQUE - COPRIM - R.T.C.

RPY 27

CELLULE PHOTOCONDUCTIVE AU SULFURE DE CADMIUM

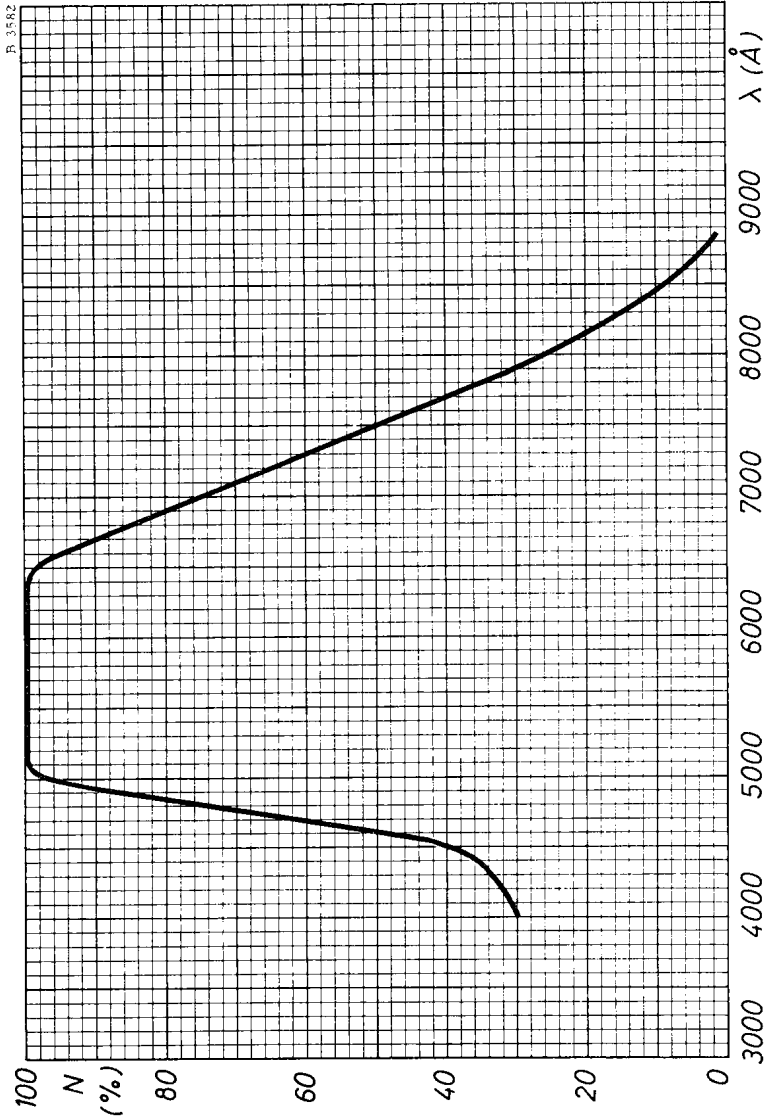


Figure A réponse spectrale

LA RADIOTECHNIQUE - COPRIM - R.T.C.

CARACTÉRISTIQUES (*)

(température ambiante 25 °C)

Surface sensible.....	3 cm ²
Dissipation à 25 °C.....	P max = 0,75 W
Dissipation, à 25 °C, la cellule étant collée au refroidisseur ayant un R _{th} = 7,5 °C/W.	P max = 2,6 W
Résistance moyenne à 50 lux (T _c = 2,700 °K)	R = 1,5 kΩ (1)
	min = 700 Ω
	max = 4500 Ω
Résistance dans l'obscurité (après 20' V = 300 V — R _a = 1 MΩ).....	R _D = 10 MΩ

VALEURS A NE PAS DÉPASSER

Tension max.....	400 V
Tension de pointe (récurrence max 1 par minute).	1000 V
Courant max.....	0,5 A
Température de stockage.....	- 40 + 50 °C
Température d'utilisation.....	- 40 + 70 °C
Température interne.....	85 °C

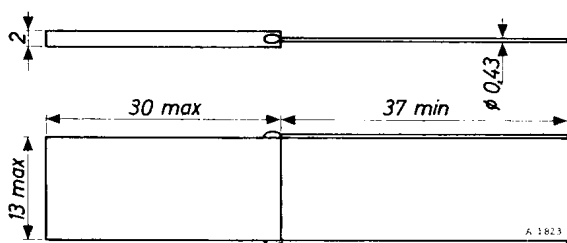
Conditions climatiques

Cette cellule peut subir le test C :
exposition à la chaleur humide durant 21 jours (sévérité V) du
cahier des charges 68,2 de la commission internationale d'électro
technique.

(*) Caractéristiques provisoires.

(1) Mesure de la résistance, voir fig. 1.

DISPOSITION DES ÉLECTRODES ET ENCOMBREMENT



Mesure de la résistance

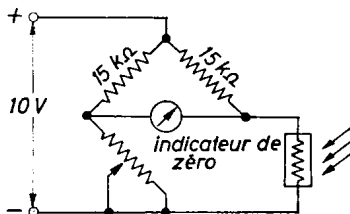
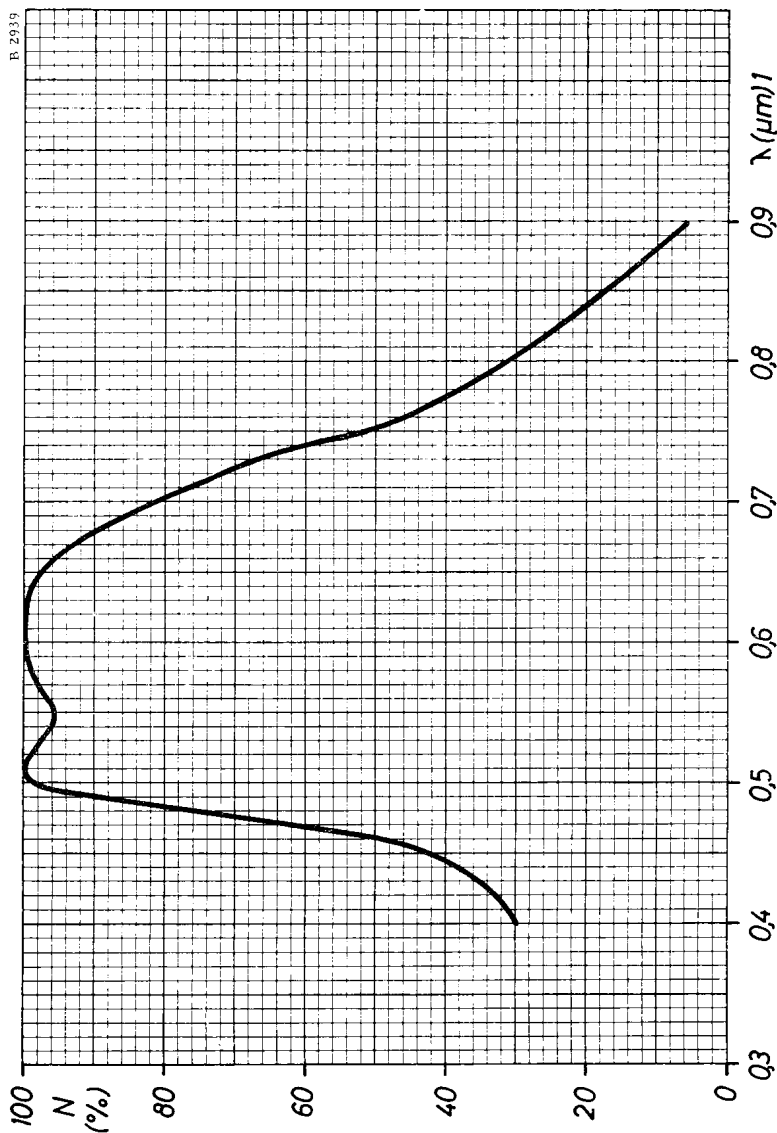


Fig. 1.

**CELLULE
PHOTOCONDUCTIVE
AU SULFURE DE CADMIUM**

RPY 43

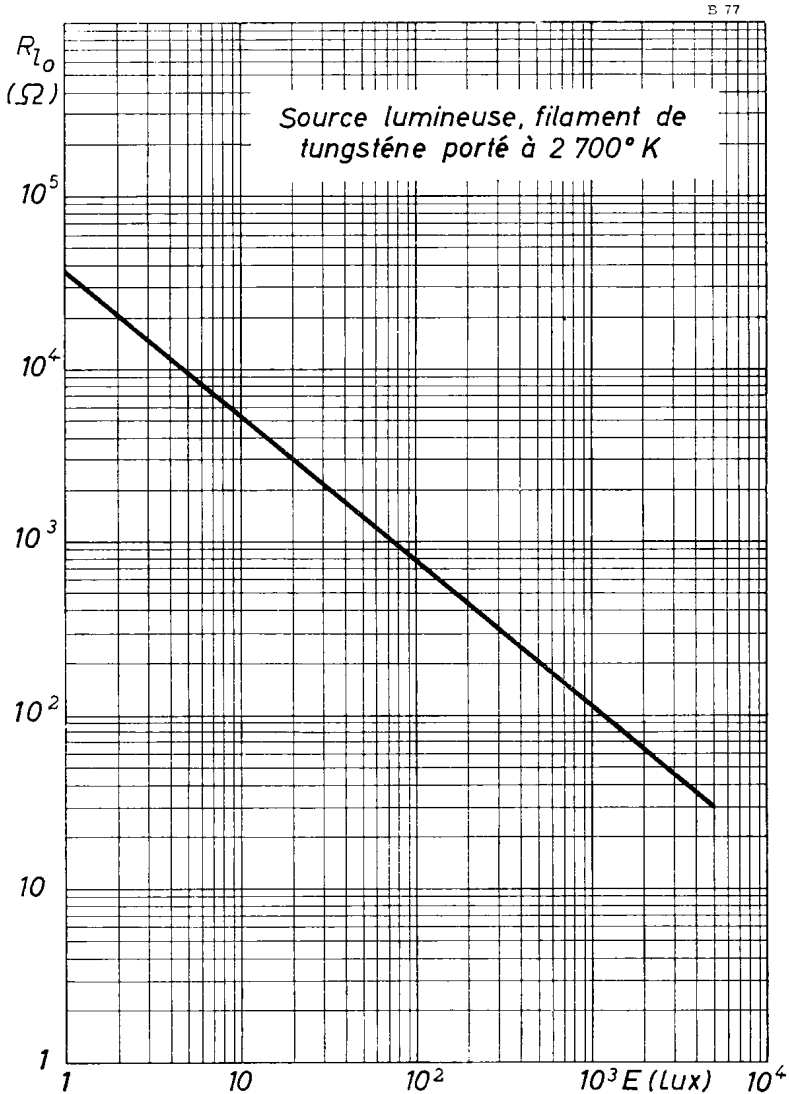


Courbe de réponse spectrale

LA RADIOTECHNIQUE - COPRIM - R.T.C.

RPY 43

CELLULE PHOTOCONDUCTIVE AU SULFURE DE CADMIUM

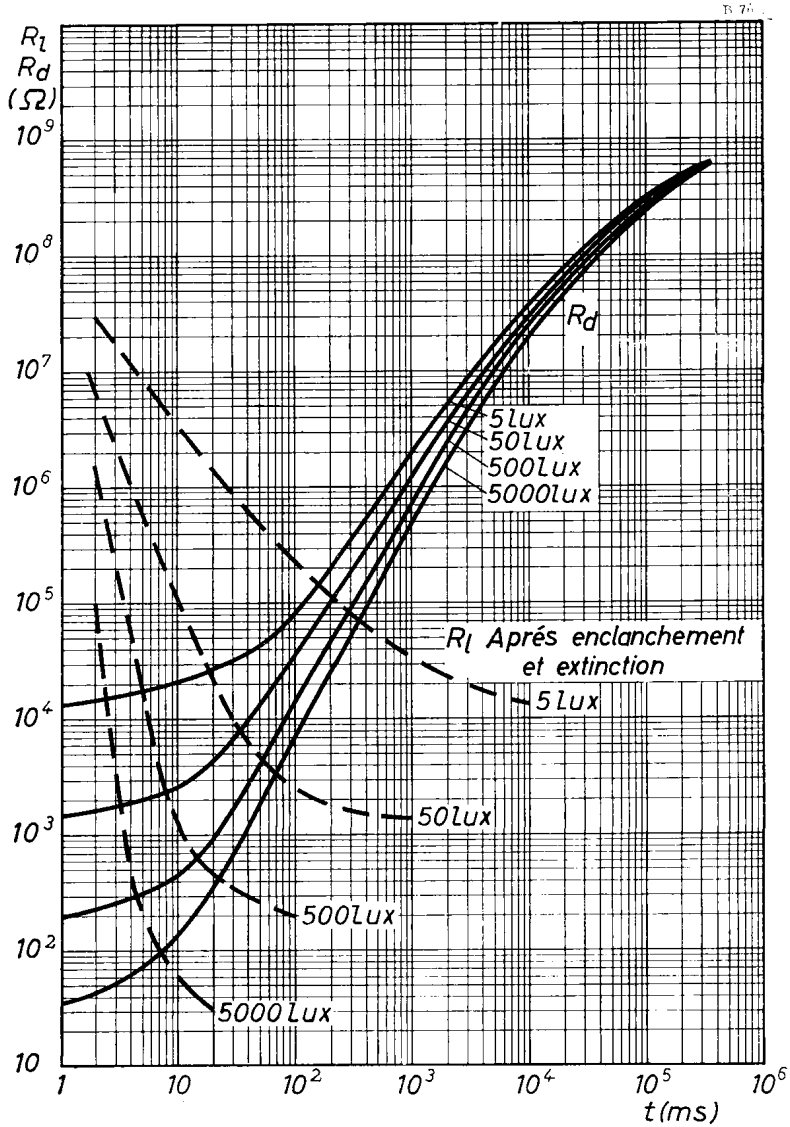


Variation moyenne de la résistance de la cellule en fonction de l'éclairement.

LA RADIOTECHNIQUE - COPRIM - R.T.C.

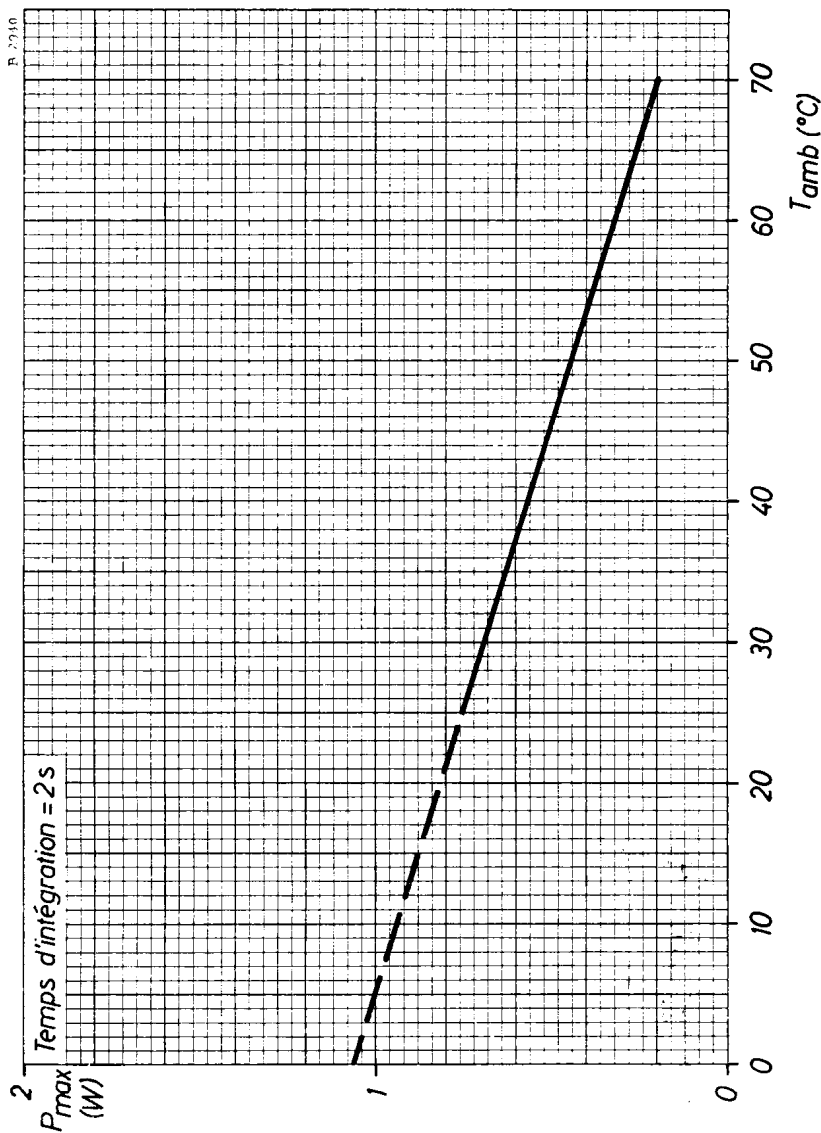
**CELLULE
PHOTOCONDUCTIVE
AU SULFURE DE CADMIUM**

RPY 43



Variation moyenne de la résistance de la cellule en fonction du temps pour différentes variations de l'éclairement.

LA RADIOTECHNIQUE - COPRIM - R.T.C.



Puissance maximale pouvant être dissipée par la cellule en fonction de la température ambiante.

RECOMMANDATIONS D'UTILISATION

1. Dans le cas où le tube est alimenté en courant redressé, il ne faut pas, au cours de l'utilisation, inverser les polarités de la source d'alimentation.
2. Dans le montage d'utilisation recommandé, la décharge du tube est interrompue après 5 à 8 μs . Pendant cet intervalle de temps, la capacité C a été chargée. La constante de temps de la décharge est d'environ 1/6 de période. Quand celle-ci est plus petite il y a possibilité que la tension de charge remonte suffisamment vite pour permettre une seconde décharge pendant la même demi-période. S'il y a un reste de charge du condensateur à la fin de la période en cours, il y a possibilité d'amorçage lors de la demi-période suivante.
3. Si la température de l'ampoule se situe entre 50 et 70 °C, il y a intérêt à obtenir que durant chaque période de conduction, le temps de passage du courant soit le plus court possible.
4. La fin de la durée de vie du tube est obtenue quand le tube s'amorce spontanément pour une tension de 350 V en l'absence de rayonnement ultraviolet.

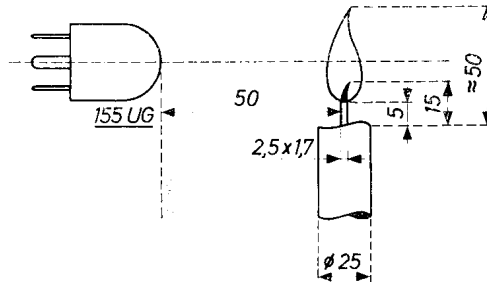


Fig. 1 : Contrôle de la sensibilité

MONTAGES RECOMMANDÉS POUR L'UTILISATION DU TUBE EN DÉTECTEUR DE FLAMME

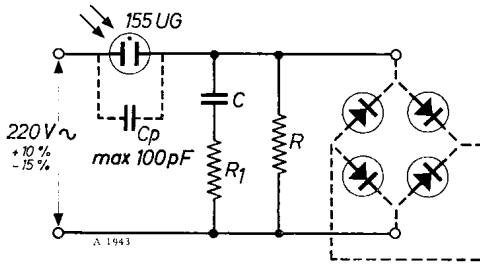


Fig. 2 : Commande d'un circuit électronique

R_1 (résistance en série avec le condensateur) = $100 \Omega \pm 20 \%$.

R (comprenant la résistance de charge interne) min $100 \text{ k}\Omega$.

$C = 10$ à 33 nF .

$RC =$ jusqu'à 3 ms .

Courant moyen : $< 0,3 \text{ mA}$.

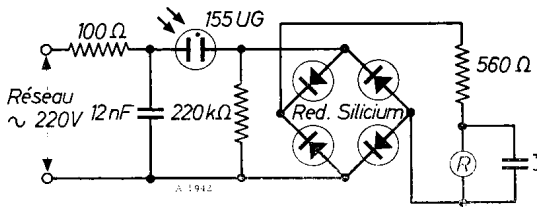


Fig. 3 : Commande directe d'un relais

Relais $R = 12 \text{ k}\Omega$

$I_{on} < 3 \text{ mA}$

$I_{off} = 0,5$ à $1,5 \text{ mA}$.

Tube photoélectrique à remplissage gazeux, sensible uniquement aux radiations ultraviolettes comprises entre 2000 et 2900 Å (*).

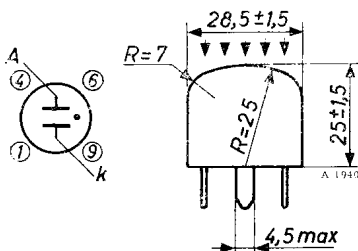
Ce tube à ionisation a été développé plus particulièrement pour la détection de flammes.

FONCTIONNEMENT

Quand un photon ayant une énergie suffisante atteint la cathode, un électron est libéré. Sous l'action électrique interne du tube, cet électron est accéléré et ionise le gaz, provoquant ainsi une décharge dans le tube. Le tube devient conducteur et reste conducteur tant que la tension entre électrodes reste supérieure à sa tension d'extinction. Généralement, ce tube est alimenté en courant alternatif, et il y a conduction pendant la demi-période qui correspond à l'apparition du photon.

En l'absence du photon à haute énergie (radiation ultraviolette) il n'y a, en principe, pas de décharge, sauf par exemple à l'apparition d'un corpuscule cosmique, ce qui donne, en moyenne, quelques amorçages du tube par minute.

DISPOSITION DES ÉLECTRODES ET ENCOMBREMENT



Les flèches groupées indiquent la direction du flux UV incident.

(*) 0,20 à 0,29 μm .

Montage

Support : Noval 4 broches.

Un support noval avec un trou central d'un diamètre minimal de 5,4 mm peut être utilisé.

Les broches 1 et 6 peuvent être connectées aux broches 9 et 4 sur le support.

CARACTÉRISTIQUES

Contrôle de la sensibilité

Un tube éclairé par une bougie, comme indiqué à la figure 1, placé à une distance de 50 mm et alimenté à partir d'un réseau de 190 V eff (220 V - 15 %) doit conduire le courant pendant plus de 30 % du temps (temps d'intégration : demi-période).

Tension de maintien :

$V_m = 170$ à 220 V

VALEURS A NE PAS DÉPASSER

Tension aux bornes du tube = crête	V max = 350 V (1)
Courant de pointe	I_p max = 500 mA
Courant moyen ($T_{av} = 1$ s)	I max = 10 mA
Température de l'enveloppe	min - 25 °C (2) max + 100 °C (3)
Température de stockage	min - 50 °C max + 50 °C

DURÉE DE VIE

La durée de vie du tube dépend de la température (2) de l'ampoule, des courants moyens et de pointe.

Lorsque le tube est utilisé dans l'un des montages recommandés, la durée de vie est de :

- > 10000 heures à une température d'ampoule < à 50 °C.
- > 5000 heures à une température de 50 à 70 °C.

(1) Cette valeur est déterminée par la tension minimale, en fin de vie du tube, qui ne provoque pas d'amorçages spontanés et permanents du tube en l'absence de rayonnement ultraviolet. Pour contrôler la fin de vie du tube, on peut lui appliquer pendant de courtes périodes une tension de 385 V crête.

(2) La température de l'ampoule peut être mesurée au moyen d'un petit couple thermoélectrique que l'on place au point " le plus haut " de l'ampoule. Pendant la mesure, ce couple devra être protégé à l'aide d'un petit écran, de la radiation de la flamme ou d'un refroidissement occasionné par un courant d'air.

(3) Au-dessus d'une température de 70 °C, la durée de vie du tube diminue.

Tube subminiature de sécurité, à cathode froide, spécialement conçu pour les usages industriels :

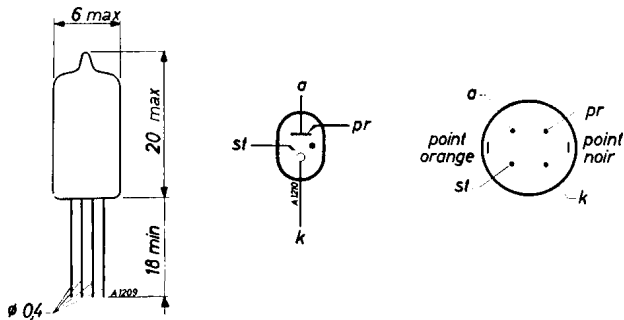
- Comptage à grande vitesse,
- Circuits logiques.

CARACTÉRISTIQUES D'UTILISATION

— Tension d'alimentation anodique.....	240 V
— Tension de maintien anodique.....	102 V
— Courant cathodique.....	2 mA
— Tension d'amorçage starter.....	130 V

DIMENSIONS ET CONNEXIONS

a) — Diamètre.....	6 mm
— Hauteur.....	20 mm
— Longueur des connexions	18 mm
b)	



CARACTÉRISTIQUES LIMITES

		max	min
— Tension anode-cathode.....	pos.	290 V	—
	neg.	—80 V	
— Tension anode-anode auxiliaire.....	pos.	315 V	—
	neg.	—80	
— Tension cathode-anode auxiliaire....	pos.	115 V	—
	neg.	—100 V	
— Tension d'amorçage de préionisation		—	170 V
— Tension d'arc de préionisation.....	nom	110 V	

(Voir courbe 1)

CONDITIONS D'AMORÇAGE

— Courant de préionisation..... 10 à 30 μA

1) Caractéristiques statiques

— Tension anode-cathode..... min 180 V
— Tension d'amorçage anode auxiliaire 115 à 145 V
— Capacité anode auxiliaire-cathode.. min 100 pF

2) Commande en impulsions

— Tension anode auxiliaire-cathode
minimale..... min 145 V

pour :

— Tension anode-cathode..... min 190 190 175 V
— Capacité couplage sur l'anode auxi-
liaire..... min 100 33 100 pF
— Durée impulsions..... min 5 15 15 μs

RÉGIME CONDUCTION

— Tension d'arc anodique ($I_k = 2 \text{ mA}$)..... 99 à 104 V
(voir courbe 2)
— Intensité courant cathodique..... 1 à 4 mA
— Courant négatif starter
(pour $I_a = 2 \text{ mA}$)..... -50 à $-200 \mu\text{A}$
— Courant de préionisation..... 10 à 30 μA
— Tension d'arc dynamique (voir courbe 3)

CONDITIONS D'EXTINCTION

— Tension anode-cathode..... max 90+a.t. V
(voir courbe 4)
— Tension anode-starter..... max 115+a.t. V
(voir courbe 5)

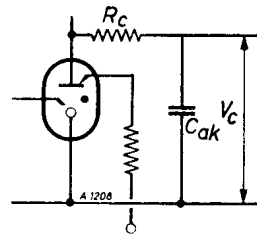
dans lesquelles :

$t = \mu\text{s}$

$a = 2,8 \text{ V}/\mu\text{s}$ pour $I_k = 1 \text{ mA}$

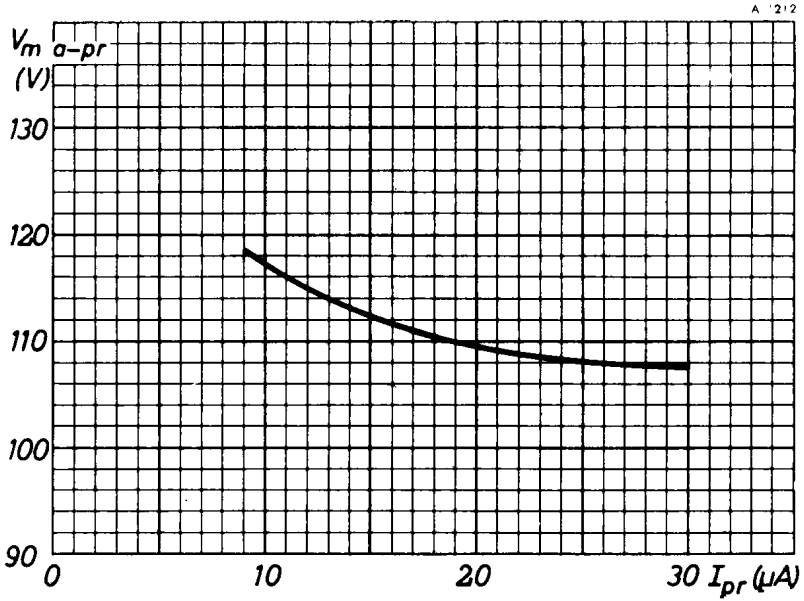
$= 2,1 \text{ V}/\mu\text{s}$ pour $I_k = 2 \text{ mA}$

$= 1,9 \text{ V}/\mu\text{s}$ pour $I_k = 3 \text{ mA}$

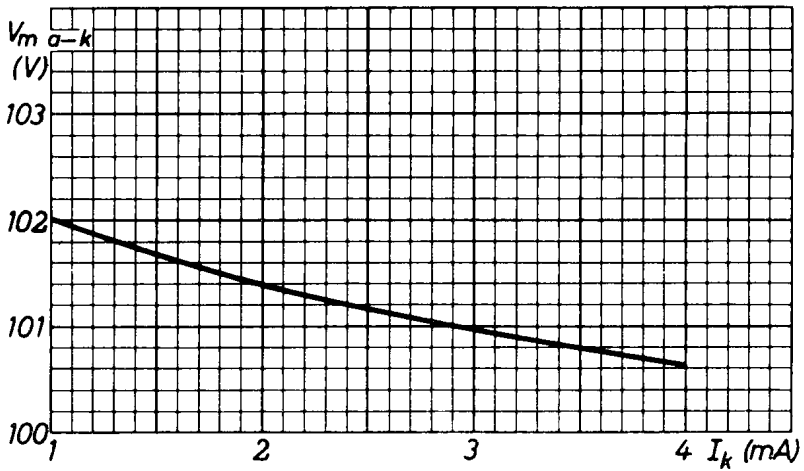


THYRATRON
A
CATHODE FROIDE

ZC 1030



Courbe 1



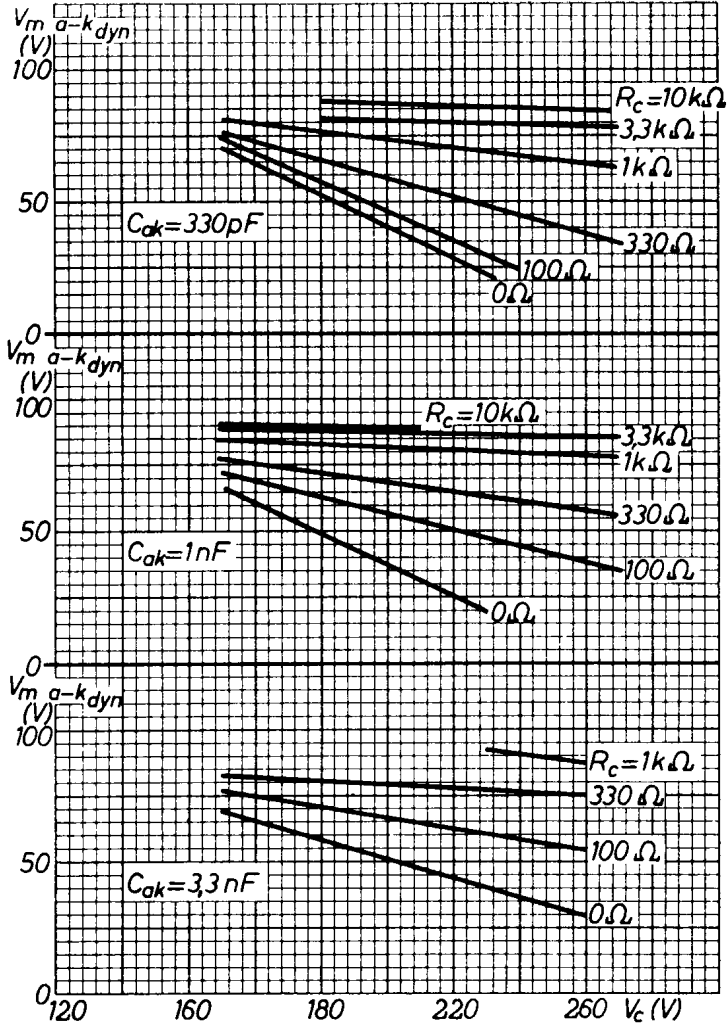
Courbe 2

LA RADIOTECHNIQUE

ZC 1030

THYRATRON A CATHODE FROIDE

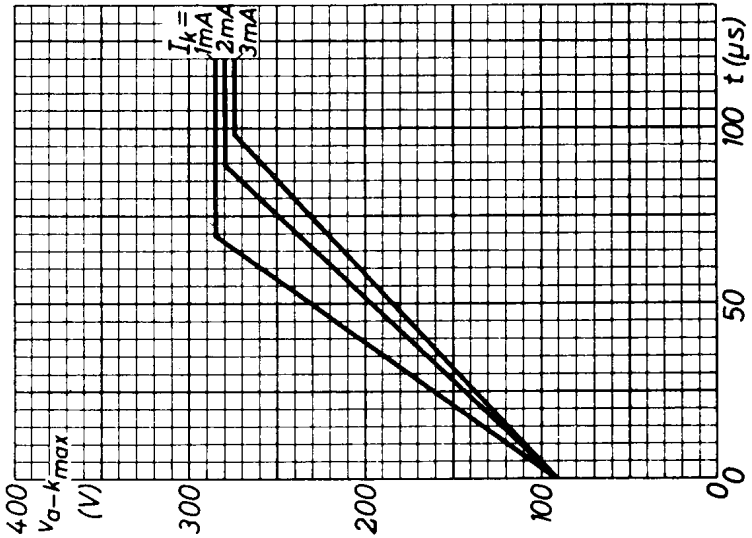
A 1212



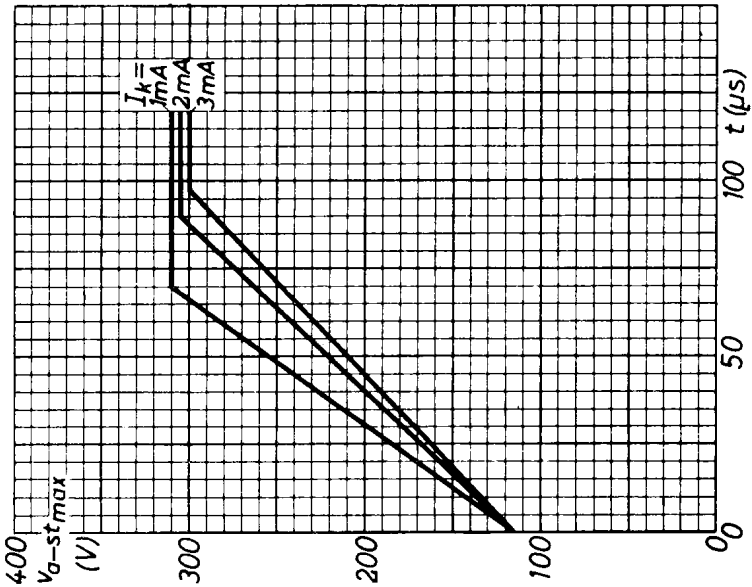
Courbe 3

Caractéristique dynamique de la tension anode-cathode.

A 1211



Courbe 4 - Tension maximale anode-cathode permise après l'extinction du tube en fonction du temps.



Courbe 5 - Tension maximale anode-starter permise après l'extinction en fonction du temps.

CARACTÉRISTIQUES

CONDITIONS NORMALES D'EMPLOI

Utilisation :

Commande de relais sur secteur 220 V alternatif ou continu.

Tension d'amorçage starter-cathode	min	max
tension continue.....	120	140 V
tension alternative eff.....	85	100 V
Tension entre anode-cathode (I A = 20 mA) ...	106	115 V

L'anode auxiliaire doit être réunie à la tension d'alimentation par l'intermédiaire d'une résistance de 10 MΩ.

VALEURS A NE PAS DÉPASSER

	min	max
— Température ambiante.....	—55	+70 °C

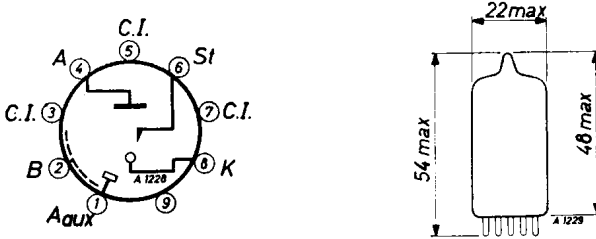
A) Alimentation continue.

— Courant cathodique.....		25 mA
— Tension anodique.....	250	350 V
— Courant de starter.....	150	mA
— Courant de starter pour commande par capacité.....	—2 à 10	μA
— Capacité de commande.....	200	pF

B) Alimentation en alternatif.

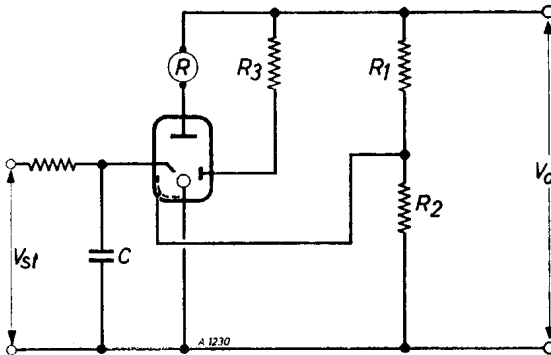
	min	max
— Courant cathodique moyen.....	10	40 mA
— Tension anodique efficace.....	180	250 V
— Courant de starter pour commande par capacité	5	150 μA
— Capacité de commande.....	200	500 pF
— Tension efficace à appliquer sur le blindage interne.....	45	75 V

DISPOSITION DES ÉLECTRODES ET ENCOMBREMENT



Embase : miniature 9 broches (NOVAL) - Code 9 C 12.

EXEMPLE D'UTILISATION



Courant continu Courant alternatif

V_0	300 V	220 V eff.
I_a	25-30 mA	15 mA
R_a	6,5 k Ω	1600 Ω
V_{st}	160 V	150 V eff.
C	250 pF	250 pF
R_1		1 M Ω
R_2		0,33 M Ω
R_3	10 M Ω	

**TUBE
COMPTEUR DÉCIMAL
A CATHODE FROIDE
A DEUX SENS DE ROTATION**

Z 505 S

DESCRIPTION

Le Z 505 S est un tube compteur indicateur, de dimensions réduites, capable de compter des signaux dont la fréquence de répétition peut atteindre 50 kHz.

CARACTÉRISTIQUES GÉNÉRALES

- Tension d'entretien anode cathode pour $I_0 = 800 \mu A$ 260 V
- Tension d'amorçage anode-cathode (valeur minimale de la tension d'alimentation anodique) ... 400 V
- Fréquence des signaux d'entrée..... 0 à 50 kHz
- Intervalle de temps minimal séparant deux signaux d'entrée successifs..... 20 μs

CONDITIONS NORMALES D'EMPLOI

- Tension d'alimentation anodique..... 475 V
- Résistance de charge anodique..... 330 $K\Omega$
- Courant anodique..... 800 μA
- Résistance de charge de la cathode de sortie.. 15-30 $K\Omega$
- Polarisation cathodique..... 0-12 V
- Amplitude du signal de sortie..... 12-24 V

COMMANDE PAR DOUBLE IMPULSION DU SIGNAL INTÉGRÉ

- Polarisation du guide..... + 60 V
- Amplitude des impulsions sur les guides..... — 85 V
- Durée des impulsions..... 6 μs

LA RADIOTECHNIQUE

Z 505 S

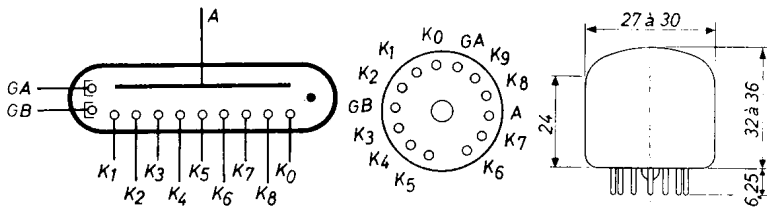
TUBE COMPTEUR DÉCIMAL A CATHODE FROIDE A DEUX SENS DE ROTATION

VALEURS A NE PAS DÉPASSER

(Limites absolues)

— Tension d'alimentation anodique.....	max.	1000 V
	min.	400 V
— Temps d'établissement de la tension d'alimentation anodique.....	min.	2 ms
— Courant cathodique.....	min.	600 μ A
	max.	1000 μ A
— Tension de polarisation positive des guides	max.	60 V
	min.	40 V
— Tension de polarisation négative de l'une des cathodes (généralement K ₀).....	max.	14 V
— Amplitude du signal de remise à zéro ...	min.	100 V
	max.	140 V
— Durée de maintien de la décharge sur une cathode ou un guide.....	min.	6 μ s
— Différence de potentiel entre deux cathodes ou guides.....	max.	140 V
— Température ambiante.....	max.	50 °C

DISPOSITION DES ÉLECTRODES ET ENCOMBREMENT



Support : Type B 8700 67 - COPRIM-TRANSCO

Couronne indicatrice : type 56072 COPRIM-TRANSCO

Orientation dans le montage : quelconque

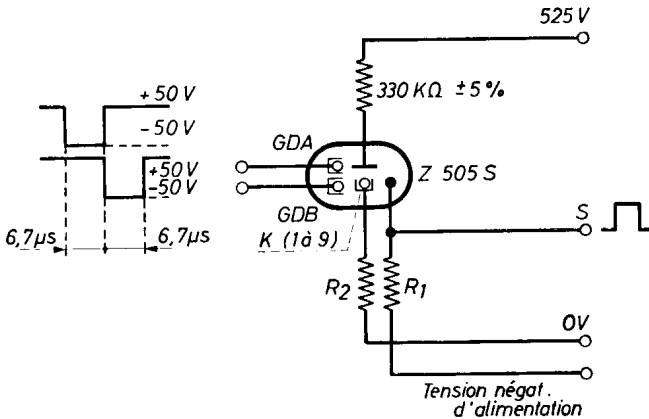
LA RADIOTECHNIQUE

**TUBE
COMPTEUR DÉCIMAL
A CATHODE FROIDE
A DEUX SENS DE ROTATION**

Z 505 S

Les tolérances mécaniques : imposées pour la fabrication de ce tube sont telles qu'il n'est pas nécessaire d'ajuster la position de la couronne autour du tube.

Montage d'utilisation

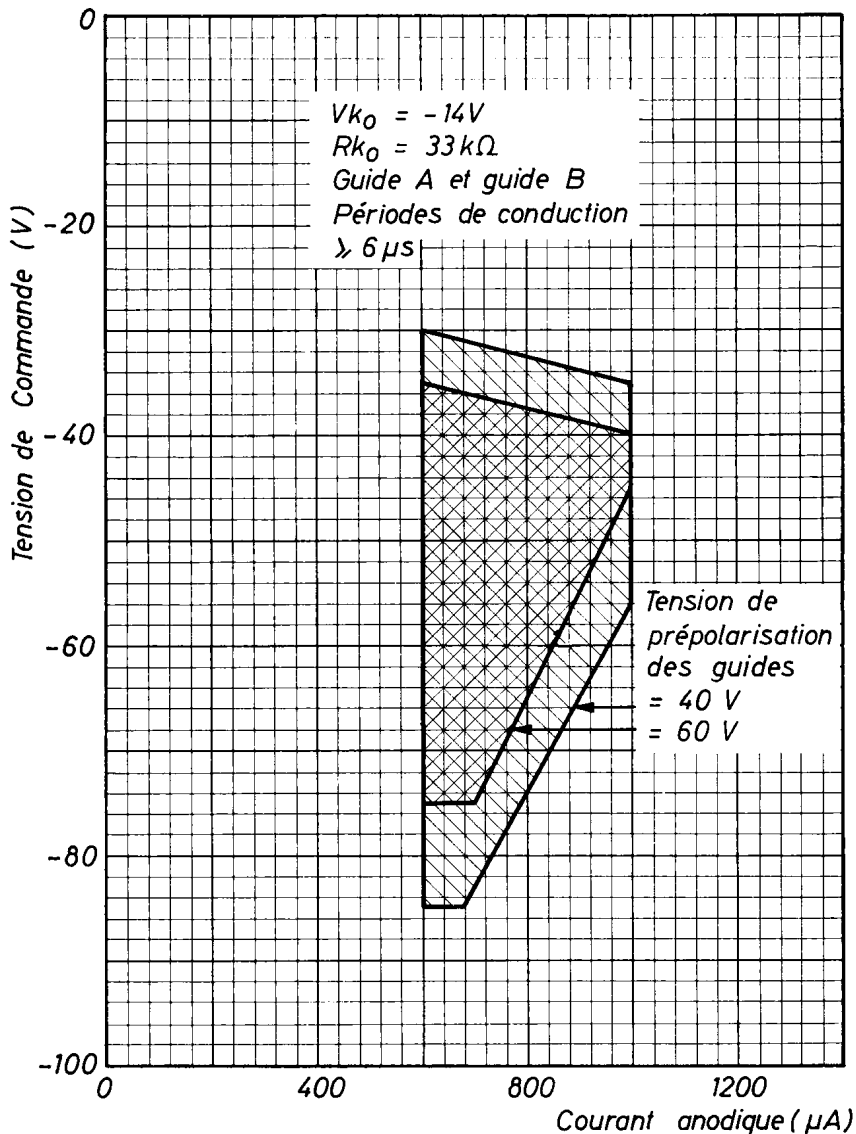


S : Sortie vers étage de compteur suivant.

LA RADIOTECHNIQUE

Z 505 S

TUBE COMPTEUR DÉCIMAL A CATHODE FROIDE A DEUX SENS DE ROTATION



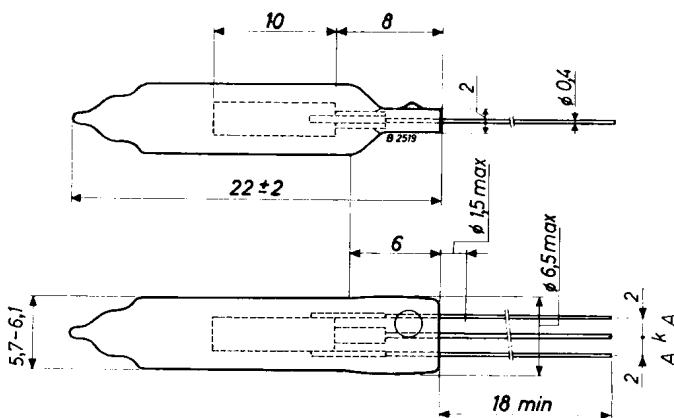
L'aire de fonctionnement du tube s'élargit avec l'augmentation de la largeur d'impulsion.

LA RADIOTECHNIQUE

La diode ZA 1001 est une diode à gaz de commutation, développée spécialement pour concevoir des oscillateurs de relaxation dans la gamme des fréquences musicales.

Elle peut être employée, par exemple, dans les chaînes de division de fréquence, permettant de réaliser les instruments de musique électroniques (orgues électroniques).

CARACTÉRISTIQUES MÉCANIQUES



marquage point marron

— Robustesse : essai au choc.....	450 g
vibrations accélération.....	2,5 g
fréquence.....	50 Hz

CARACTÉRISTIQUES ÉLECTRIQUES

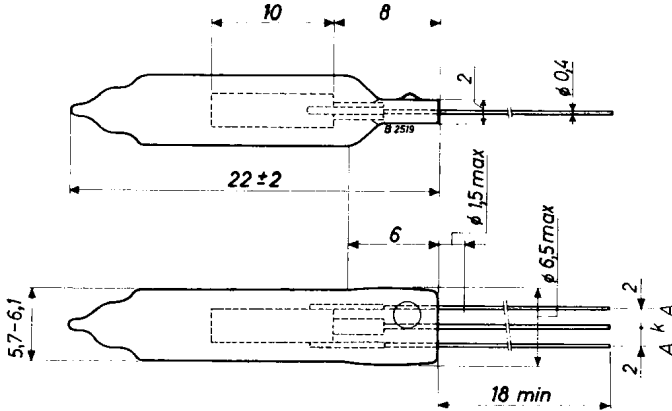
- Tension d'amorçage V_{ign} (Val. ext.)... 120-135 V
(conditions statiques)
- Tension d'entretien ($I_k = 1,5$ mA).... 91-95 V
- Résistance d'isolement..... 300 M Ω
- Coefficient concernant la variation de la tension d'amorçage en fonction de la température dans la plage
— 55 à + 70 °C..... $\frac{\Delta V_{ign}}{\Delta t} = + 6$ mV/°C
- Coefficient concernant la variation de la tension d'entretien en fonction de la température de la plage de
— 55 à + 70 °C..... $\frac{\Delta V_m}{\Delta t} = - 7$ mV/°C
- Variation maximale de la différence entre la tension d'amorçage et la tension d'entretien, en montage relaxateur, obtenue après 5 000 heures de fonctionnement..... $\Delta (V_{ign}-V_m) = 6$ V
- Tension anodique inverse maximale.. — 100 V
- Température ambiante d'utilisation .. — 55 à + 79 °C

CARACTÉRISTIQUES D'UTILISATION

- Valeur minimale de la tension d'alimentation $V_b < 140$ V
- Fréquence de relaxation..... min 65 Hz
max 5000 Hz (1)
- Capacité maximale du condensateur à disposer en parallèle sur la diode..... 6800 pF
- Capacité maximale du condensateur que l'on peut disposer en parallèle sur la diode, si une résistance de 4,7 Ω est insérée dans le circuit de décharge..... max 30 nF

(1) Sans signal de synchronisation.

CARACTÉRISTIQUES MÉCANIQUES



marquage point rouge

Robustesse	{	Essai au choc.....	450 g
		Vibrations : accélération.....	2,5 g
		fréquence.....	50 Hz

CARACTÉRISTIQUES ÉLECTRIQUES

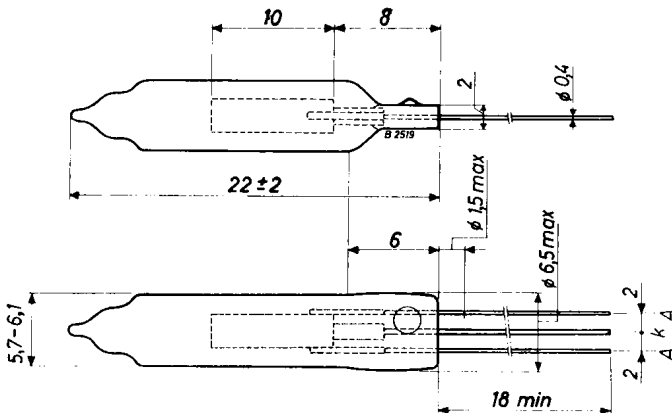
Tension d'amorçage, V_{ign} (val. ext.).....		165-175 V
Tension d'entretien ($I_k = 2$ mA) V_m		103 à 109 V
Courant cathodique moyen.....	min	1 mA
	max	2,5 mA
Temps d'intégration max.....		1 s
Courant cathodique de crête récurrent.....		4 mA
	accidentel....	6 mA
Tension inverse.....	max	150 V
Température de l'enveloppe (*).....	max	70 °C
Intensité lumineuse émise pour $I_k = 2$ mA.		70 lux

(*) L'élévation de la température de l'enveloppe provoquée par la dissipation d'énergie à l'intérieur de la diode est de 20 °C pour $I_k = 2$ mA.

DESCRIPTION

Diode à gaz à haute stabilité commandée par des signaux de très faible amplitude. Cette diode a été spécialement étudiée pour être commandée par la variation de tension apparaissant aux bornes de la résistance de charge du collecteur d'un transistor travaillant en commutation.

CARACTÉRISTIQUES MÉCANIQUES



Marquage : point jaune.

Robustesse : essai au choc..... 450 g
vibrations..... 2,5 g f = 50 Hz

CARACTÉRISTIQUES ÉLECTRIQUES

	min	max
Tension d'amorçage V_{ign}	88	90 V
Tension d'extinction (1).....		83,5 V
Tension d'arc (1) ($I_k = 400 \mu A$) V_{arc}	84	88 V
Courant anodique moyen I_k	0,1	1,2 mA
Courant anodique de pointe I_p		2,5 mA
Tension inverse applicable.....		-70 V
Résistance d'isolement A K.....	300	M Ω
Temps d'amorçage (2) ($V_b = V_{ign} + 3 V$)..		5 ms

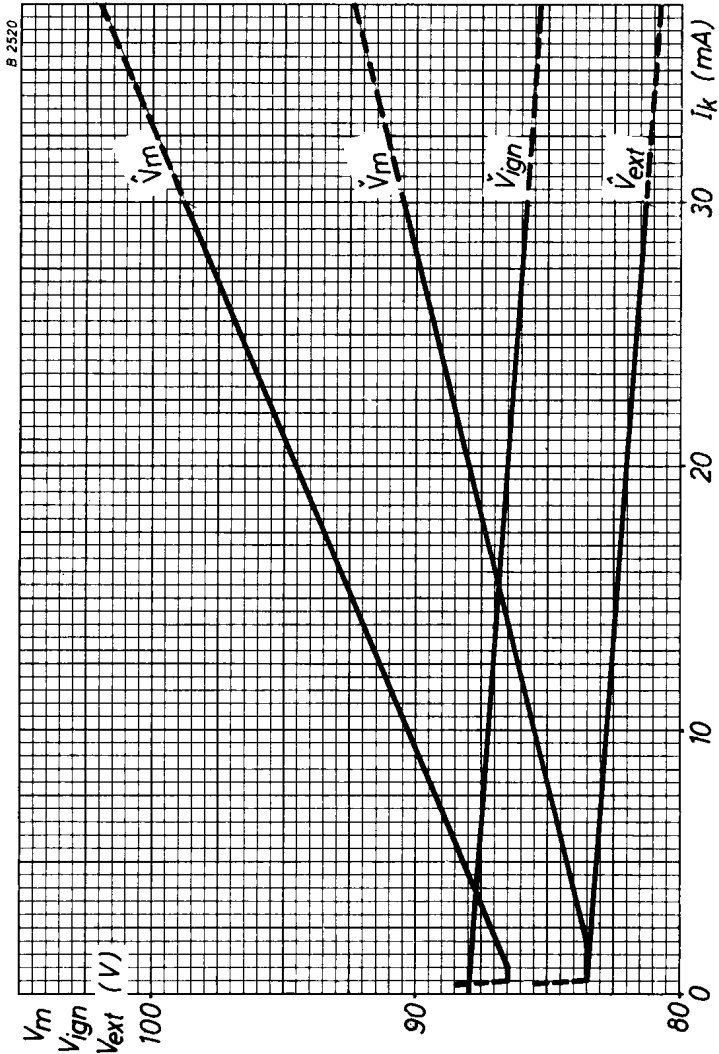
Coefficient de variation de la tension d'amorçage en fonction de la température $\frac{\Delta V_{ign}}{\Delta t}$	-15 mV/C°
Coefficient de variation de la tension d'arc en fonction de la température $\frac{\Delta V_{arc}}{\Delta t}$	-15 mV/C°
Intensité lumineuse émise (3) ($I_k = 1$ mA) ..	9 lux.

CARACTÉRISTIQUES ÉLECTRIQUES APRÈS 10 000 H DE FONCTIONNEMENT

$I_k = 1$ mA	$T_{(verre)} = 35$ °C	min	max
Variation de la tension d'amorçage.....			+2,5 V
Tension d'extinction.....	83,5		V
Variation de l'intensité lumineuse.....			-10 %
Température de fonctionnement..... (mesurée sur l'ampoule de verre).	-55		70 °C
Altitude.....			24 km
Élévation de la température de l'ampoule pour un courant anodique de 1 mA = 10 °C.			

Remarques :

1. Voir courbes correspondantes.
2. Le temps d'amorçage est indépendant de l'éclairement ambiant. Quand le tube est alimenté par un courant redressé une alternance, le temps de désionisation du tube est suffisant pour rendre négligeable le temps d'amorçage nécessaire lors de l'amorçage correspondant à l'alternance suivante.
3. Cette mesure est faite à l'aide d'une cellule photoconductive au sulfure de cadmium placée à 2 mm de la paroi latérale de l'enveloppe. Le résultat est donc directement lié à la réponse spectrale d'une telle cellule.



Valeurs de V_m max, V_m min, V_{ign} min, V_{ext} max, en fonction de I_k .

DESCRIPTION

Tube indicateur de longue durée, permettant l'affichage des lettres et signes suivants : V, A, Ω, %, +, -, ∞.

ZM 1021 avec filtre coloré rouge.

ZM 1023 sans filtre coloré.

CARACTÉRISTIQUES NOMINALES

Tension d'amorçage..... $V_{ign} \max = 160 \text{ V}$

Tension d'entretien : Voir figures 4 et 5.

Tension d'extinction..... $V_{ext} \min = 120 \text{ V}$

CONDITIONS NORMALES D'EMPLOI

1. Fonctionnement statique sous tension continue

(Voir figure 1)

Tension d'alimentation anodique	$V_{ba} 170 \pm 3\%$	250	300	350	V
Tension d'entretien.....	$V_a 140$	140	140	140	V
Résistance en série avec l'anode	$R_a 15$	56	86	100	kΩ

**2. Fonctionnement statique sous tension continue
avec polarisations cathodiques**

(Voir figure 2)

La tension de polarisation cathodique caractérise la différence de potentiel V_{kk} : sa valeur doit être supérieure ou égale à 60 V.

3. Fonctionnement sous tensions alternative redressée

(Voir figure 3)

Tension d'alimentation sinusoïdale, avant le redresseur.....	$V_{tr} 170$	220	250	300	V_{eff}
Résistance en série avec l'anode...	$R_a 10$	12	30	47	kΩ
Courant anodique moyen.....	$I_a 1,5$	1,5	1,5	1,5	mA
Courant anodique de crête.....	$I_p 8$	7	6,5	6	mA

**4. Fonctionnement sous tension alternative redressée
avec polarisations cathodiques**

Dans ces conditions, il est recommandé d'avoir une différence de potentiel V_{kk} supérieure ou égale à 40 V.

ZM 1021 ZM 1023

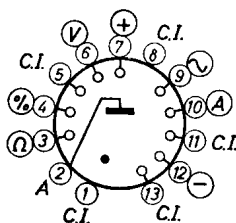
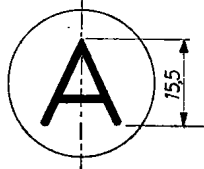
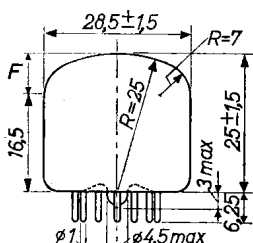
TUBE INDICATEUR NUMÉRIQUE A CATHODE FROIDE

VALEURS A NE PAS DÉPASSER

(Limites absolues)

Valeur minimale de la tension anodique d'alimentation.....	V_{ba} min = 160 V
Courant cathodique moyen (pour chaque cathode).....	I_k max = 2,5 mA min = 1 mA
Courant cathodique de crête.....	I_{kp} max = 10 mA (1) min = 4 mA
Différence de potentiel entre cathode active et cathodes au repos.....	V_{kk} max = 120 V
Température ambiante.....	max + 70 °C min - 50 °C (2)

DISPOSITION DES ÉLECTRODES ET ENCOMBREMENT



Disposition dans le montage : quelconque.

L'information est lue à travers le dôme de l'ampoule, suivant une direction parallèle à l'axe du tube.

Brochage :

Broche 1 : connexion interne	Broche 8 : connexion interne
2 : anode	9 : Φ
3 : Ω	10 : A
4 : %	11 : connexion interne
5 : connexion interne	12 : -
6 : V	13 : connexion interne
7 : +	

Support B 8 700 67 ou B 8 700 69 Transco-Coprim

(1) Pendant une durée maximale de 20 ms.

(2) Si l'on travaille à des températures inférieures à 0 °C on pourra noter une plus grande dispersion des caractéristiques (voir figure 5) et une diminution de la durée de vie. En pareil cas, il est préférable de faire fonctionner le tube avec une tension d'alimentation anodique supérieure à 200 V.

**TUBE
INDICATEUR NUMÉRIQUE
A CATHODE FROIDE**

**ZM 1021
ZM 1023**

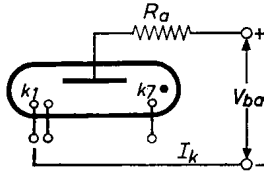


Figure 1

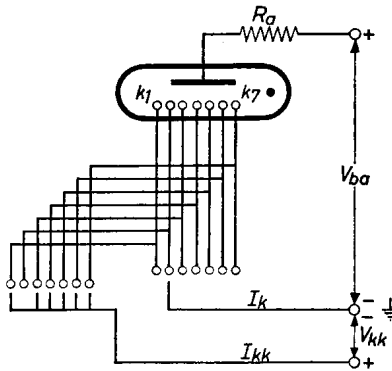


Figure 2

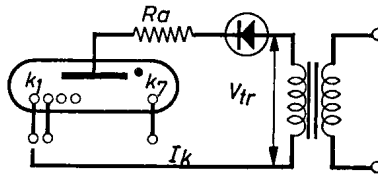


Figure 3

LA RADIOTECHNIQUE

ZM 1021 ZM 1023

TUBE
INDICATEUR NUMÉRIQUE
A CATHODE FROIDE

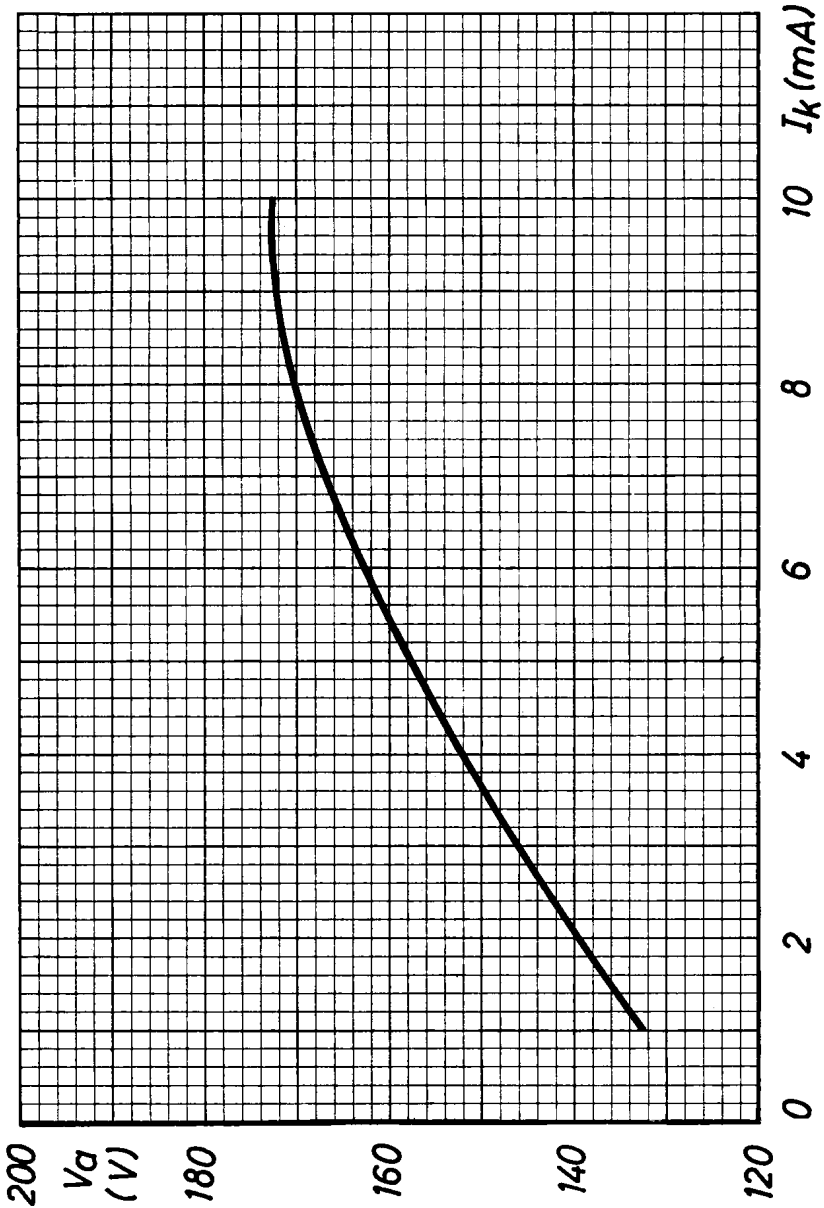


Figure 4

LA RADIOTECHNIQUE

TUBE
INDICATEUR NUMÉRIQUE
A CATHODE FROIDE

ZM 1021
ZM 1023

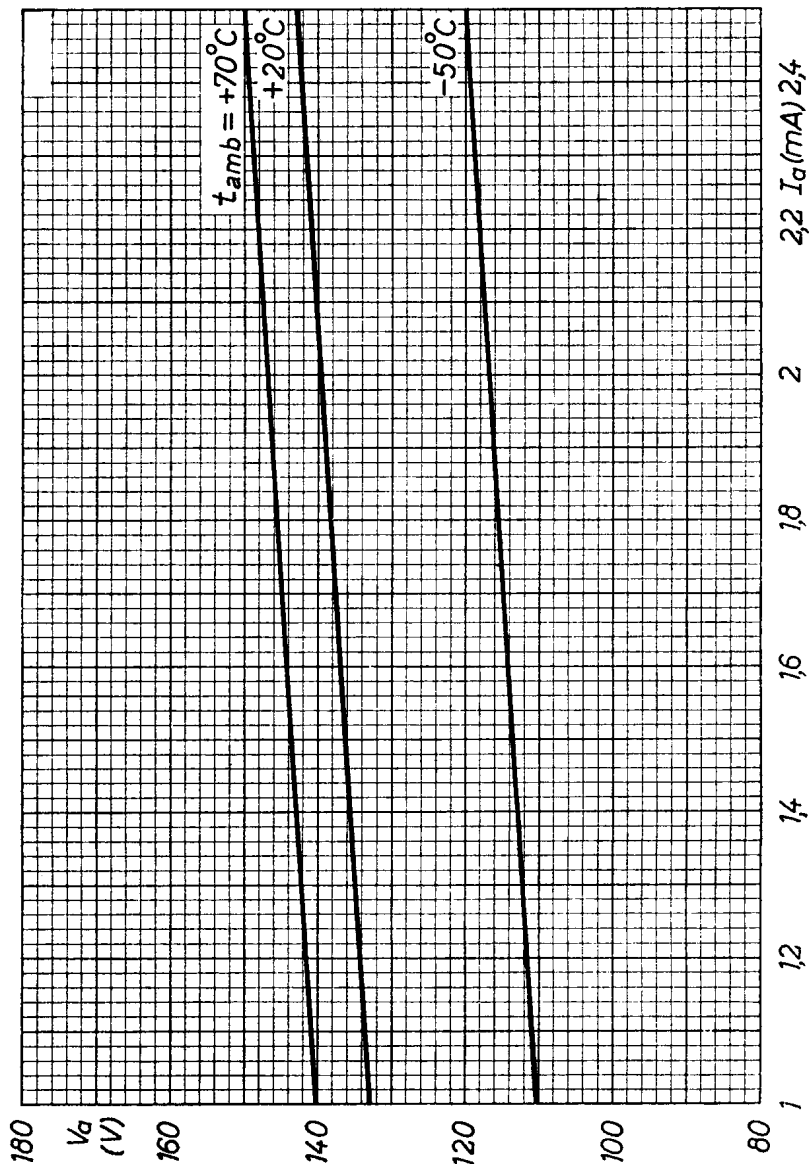


Figure 5

LA RADIOTECHNIQUE

**TUBE
INDICATEUR NUMÉRIQUE
A CATHODE FROIDE**

**ZM 1030
ZM 1032**

DESCRIPTION

Tube indicateur de longue durée, destiné à l'affichage des chiffres de 0 à 9. Ce tube de structure biquinaire comporte cinq cathodes, deux anodes et un écran porté à un potentiel constant. L'affichage d'un chiffre est obtenu par l'établissement de la décharge entre l'une des anodes et l'une des deux cathodes couplées, portées à un potentiel suffisant par rapport à l'anode intéressée.

ZM 1030 avec filtre coloré rouge.

ZM 1032 sans filtre coloré.

CONDITIONS NORMALES DE FONCTIONNEMENT

Fonctionnement statique sous tension continue

(voir la figure 1)

Tension d'alimentation de l'anode active	$V_{ba} =$	200	220	250	300 V
Tension d'entretien.....	$V_a =$	140	140	140	140 V
Résistance en série avec l'anode.	$R_a =$	15	20	27	39 k Ω
Tension d'écran.....	$V_{bs} =$	50	50	50	50 V
Différence de potentiel entre la cathode active et les cathodes au repos	$V_{kk} =$	50	50	50	50 V
Tension de l'anode au repos.....		100	100	100	100 V

VALEURS A NE PAS DÉPASSER

(Limites absolues)

Tension d'alimentation de l'anode active pour obtenir l'amorçage.....	V_{ba} min =	170 V
Courant anodique moyen.....	I_a min =	3 mA
	max =	5 mA
Courant anodique de crête.....	I_{ap} max =	10 mA
Différence de potentiel entre cathode active et cathode, au repos	V_{kk} min =	40 V
	max =	70 V
Tension de l'anode, au repos.....	$V_{a'}$ min =	90 V
	max =	110 V
Température ambiante.....	max =	75 °C
	min =	- 50 °C
Tension d'écran et résistance d'écran (voir la figure 3).		

LA RADIOTECHNIQUE

ZM 1030

ZM 1032

TUBE INDICATEUR NUMÉRIQUE A CATHODE FROIDE

CONDITIONS D'EMPLOI PARTICULIÈRES

1. — Fonctionnement sous tension alternative (Redressement d'une alternance)

Tension d'alimentation sinusoïdale avant le redresseur.....	$V_{tr} =$	170	220	250	300	V_{eff}
Résistance anodique.....	$R_a =$	10	18	24	33	$k\Omega$
Tension d'écran (continue).....	$V_{bs} =$	50	50	50	50	V
Résistance en série avec l'écran.	$R_s =$	10	10	10	10	$k\Omega$
Différence de potentiel (continue), entre cathode active et cathodes au repos.....						
	$V_{kk} =$	50	50	50	50	V
Tension de l'anode, au repos (continue)						
	$V_a' =$	100	100	100	100	V

Les conditions-limites citées précédemment doivent être respectées à l'exception de celles qui concernent le courant anodique. Les limites sont alors les suivantes :

Courant anodique moyen (temps d'intégration maximal 20 ms).....	I_a	min = 1,5 mA
		max = 2,5 mA
Valeur de crête.....	I_{ap}	max = 6 mA

Si l'on envisage de redresser les deux alternances, il faudra respecter les conditions suivantes :

Courant anodique moyen (temps d'intégration maximal 20 ms).....	I_a	min = 2 mA
		max = 4 mA
Valeur de crête.....	I_{ap}	max = 9 mA
		min = 4 mA

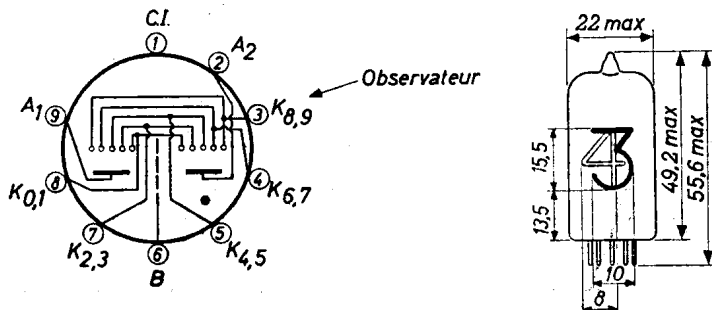
2. — Fonctionnement en impulsions.

Tension anodique nécessaire pour obtenir l'amorçage	V_{ap}	min = 170 V
Courant anodique moyen.....	I_a	min = 1 mA
		max = 2,5 mA
Courant anodique de crête (pour la valeur minimale de T_p)		
	I_{ap}	min = 10 mA
		max = 20 mA
Largeur de l'impulsion.....	T_p	min = 80 μs
Fréquence de répétition.....	f_p	min = 100 Hz
Tension d'écran et résistance d'écran (voir la figure 3).		

**TUBE
INDICATEUR NUMÉRIQUE
A CATHODE FROIDE**

**ZM 1030
ZM 1032**

**DISPOSITION DES ÉLECTRODES
ET ENCOMBREMENT**



Orientation dans le montage : quelconque.

Les chiffres sont lus suivant une direction perpendiculaire à l'axe du tube.

Embase miniature 9 broches Noval.

Brochage :

- | | |
|--|--|
| 1 : C.I. | 5 : cathodes 4 et 5 |
| 2 : anode intéressant les chiffres pairs | 6 : écran B |
| 3 : cathodes 8 et 9 | 7 : cathodes 2 et 3 |
| 4 : cathodes 6 et 7 | 8 : cathodes 0 et 1 |
| | 9 : anode intéressant les chiffres impairs |

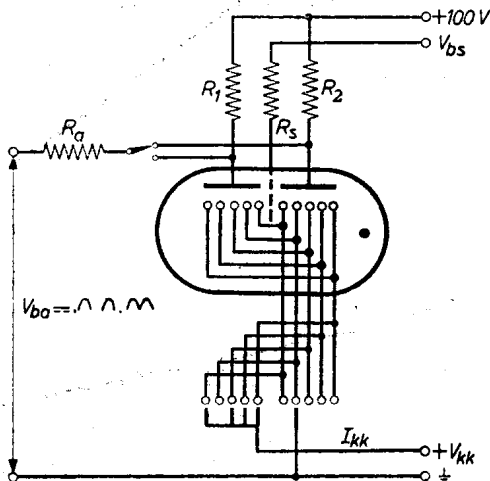


Figure 1

LA RADITECHNIQUE

ZM 1030 ZM 1032

TUBE INDICATEUR NUMÉRIQUE A CATHODE FROIDE

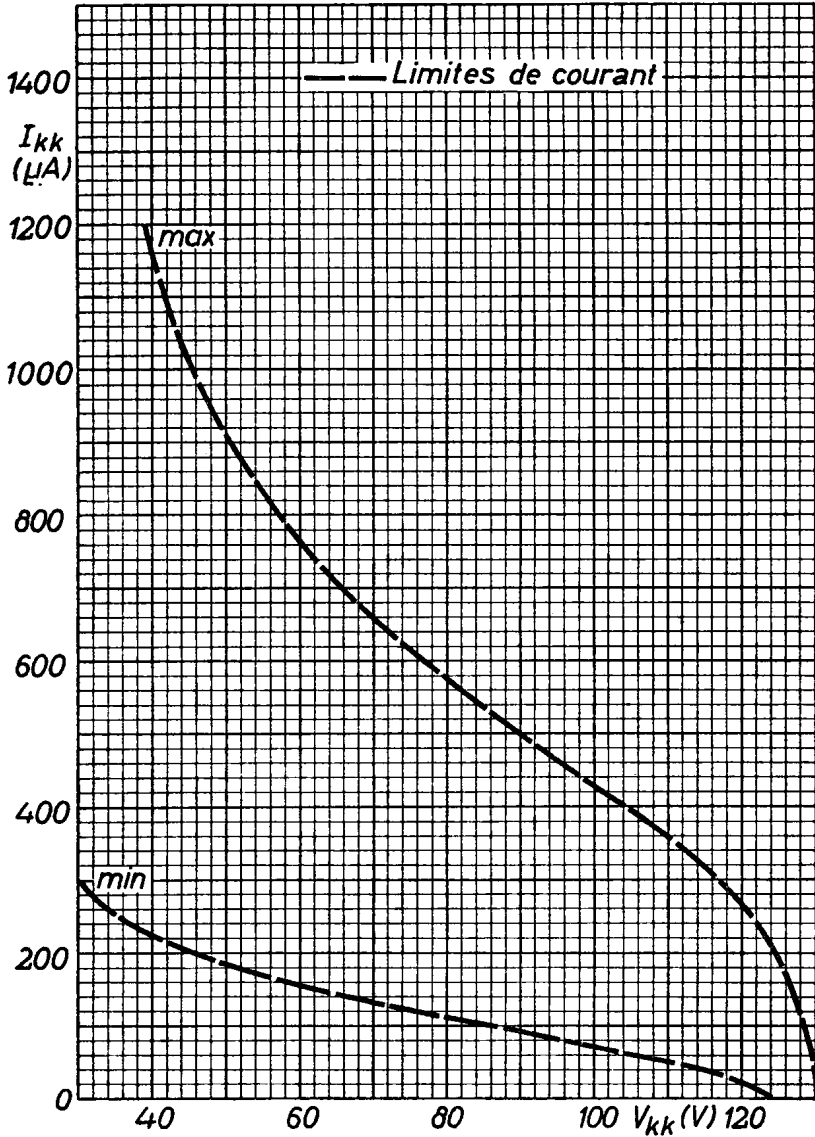


Figure 2

LA RADIOTECHNIQUE

**TUBE
INDICATEUR NUMÉRIQUE
A CATHODE FROIDE**

**ZM 1030
ZM 1032**

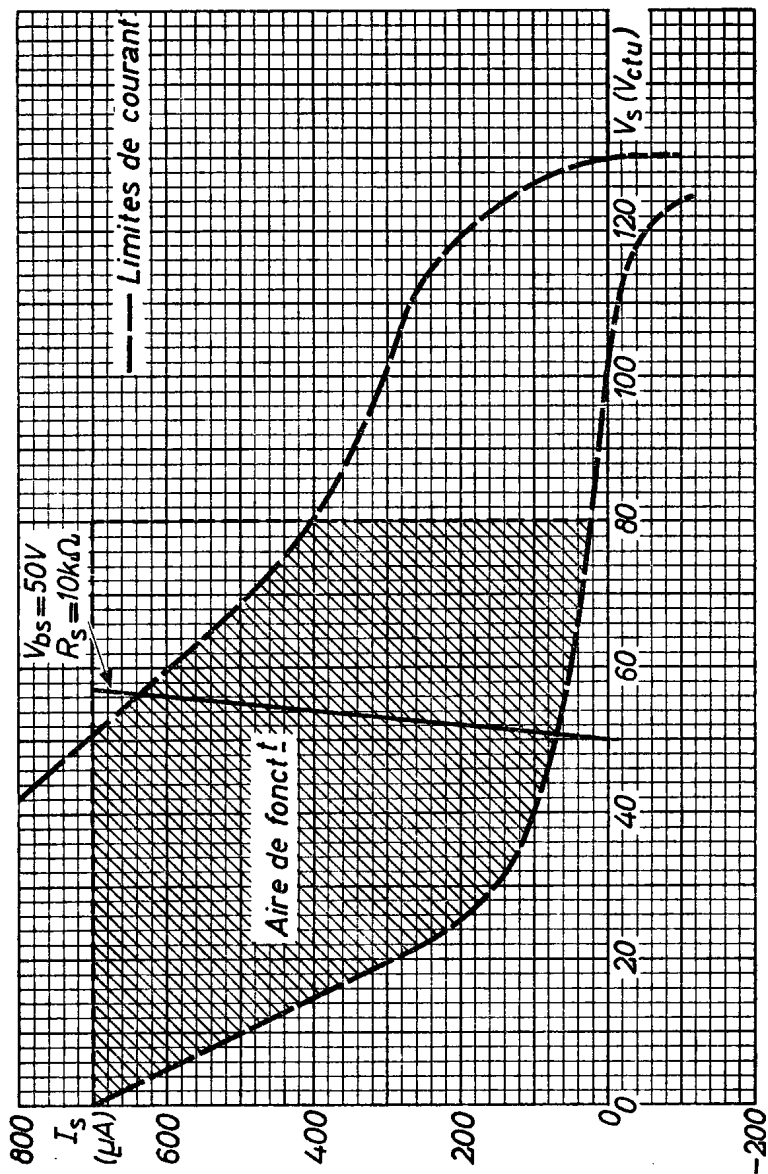


Figure 3

ZM 1030 ZM 1032

TUBE INDICATEUR NUMÉRIQUE A CATHODE FROIDE

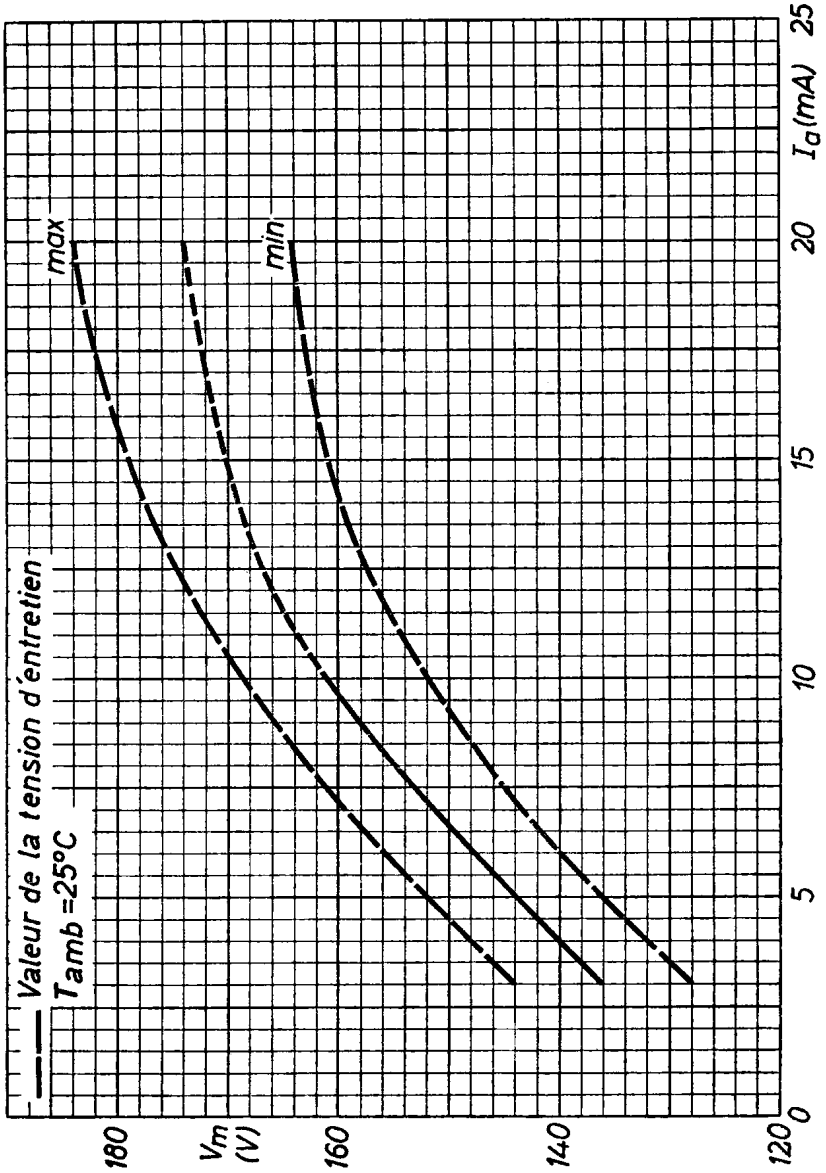


Figure 4

DESCRIPTION

Le ZM 1080 est un tube indicateur numérique décimal longue durée, assurant l'affichage des chiffres de 0 à 9.

Cet indicateur muni d'un écran rouge filtrant, a été étudié afin de produire un tube de faible encombrement. En effet, pour réduire les dimensions des dispositifs d'affichage, le ZM 1080 a été réalisé dans une enveloppe de verre d'un diamètre minimal (19 mm) compatible avec les dimensions des chiffres (hauteur : 13 mm, largeur : 8 mm) et les connexions se font par des fils à souder ; grâce à l'absence de support, et en raison du choix des dimensions des chiffres, ces tubes indicateurs peuvent être juxtaposés sans intervalle.

L'emploi de cet indicateur à la place d'un ZM 1020, permet de diviser sensiblement par deux, la longueur d'un ensemble d'affichage.

Cette propriété conduit à l'utiliser dans les appareils de mesure à lecture numérique, les calculateurs de bureau et d'une façon générale dans tous les dispositifs de comptage à grande capacité.

Le ZM 1080 présente une autre particularité : le dispositif de préionisation permet de réduire le délai d'établissement de la décharge à une valeur négligeable, ce qui autorise une commande par impulsions. Grâce à cette technique et à son application dans les " systèmes dynamiques " de commande d'indicateurs numériques, il est possible de diminuer considérablement le nombre d'éléments amplificateurs et de simplifier le câblage : les dix cathodes de tous les indicateurs sont reliées respectivement, puisque tous ces indicateurs sont commandés en parallèle.

Une telle méthode offre un intérêt et une souplesse particulièrement appréciables dans les ensembles calculateurs et les compteurs à grande capacité.

CARACTÉRISTIQUES ET CONDITIONS D'EMPLOI

Valeur minimale de la tension nécessaire à l'amorçage.....	V_{ign}	= 170 V
Valeur de la tension anode cathode entraînant l'extinction.....	V_{ext}	= 118 V

— Fonctionnement sous tension continue

Valeur recommandée de la tension d'alimentation anodique.....	V_b	= 200 V
Valeur recommandée du courant cathodique.....	I_k	= 2 mA
Valeur nominale de la tension d'entretien (pour $I_k = 2$ mA) (Voir fig. 2).....	V_m	= 140 V
Tension de polarisation des cathodes éteintes par rapport à la cathode active (4)	V_{kk}	= 60 V

— Commande par impulsions

Valeur recommandée de courant cathodique de crête.....	I_{kp}	= 12 mA
Valeur nominale de la tension d'entretien pour $I_k = 10$ mA	V_m	185 V
Tension de polarisation cathodique (4)	V_{kk}	= 60 V
Largeur de l'impulsion T imp (3)	min	= 100 μ s
	max	= 2 ms
Polarisation de l'électrode de préionisation (2)		= 120 V
Valeur recommandée de la résistance de préionisation.....		= 18 M Ω

VALEURS A NE PAS DÉPASSER

Valeur moyenne maximale du courant cathodique (par chiffre)	I_k moy. max	= 2,5 mA
Temps d'intégration maximal.....		= 20 ms
Valeur minimale du courant cathodique quelle que soit la durée de conduction (par chiffres).....	I_k min	= 1,5 mA
Valeur de crête maximale.....	I_{kp} max	= 12 mA
Température de l'enveloppe (1)	max	= 70 °C
	min	= 50 °C

DURÉE DE SERVICE

En fonctionnement continu sur un même chiffre.....	5 000 h
En fonctionnement continu successivement sur chaque chiffre, la commutation de cathode s'effectuant au moins une fois toutes les 100 heures	30 000 h

CARACTÉRISTIQUES MÉCANIQUES

Dimension et brochage (Voir fig. 1).

Angle d'observation..... 120 °C

Notes

1. A des températures inférieures à 0 °C, la tension anodique doit être d'au moins 200 V. En outre, dans de telles conditions, on pourra remarquer que la durée de service annoncée ci-dessus sera quelque peu réduite.
2. Le délai d'amorçage est d'environ 400 ms, lorsque l'on établit une différence de potentiel anode cathode supérieure ou égale à 180 V. Lorsque la décharge préionisante est établie, ce délai est ramené à une valeur négligeable qui permet une commande par impulsion .
3. Pour une largeur d'impulsions rectangulaires de 100 μ s, la fréquence de répétition de ces signaux doit être d'environ 1 000 Hz.
4. Pour obtenir une information visuelle satisfaisante pendant toute la durée de service du tube, la différence de potentiel existant entre les neuf cathodes éteintes et la cathode active, doit être d'au moins 60 V.

Dans ces conditions, le courant de pointe circulant dans les circuits cathodiques, " au repos " est suffisamment faible pour ne pas perturber la qualité de l'indication. Cette valeur de différence de potentiel V_{kk} ne devra cependant pas excéder 120 V.

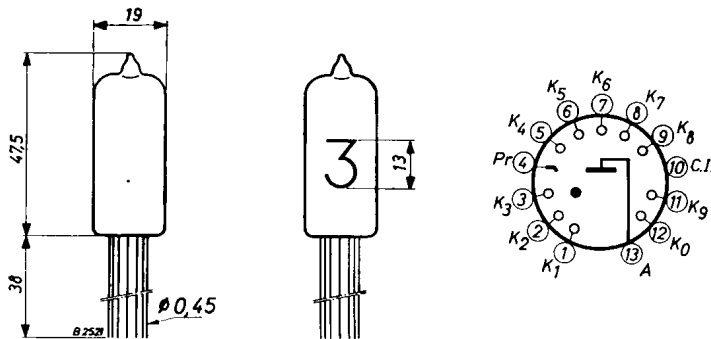
DISPOSITION DES ÉLECTRODES ET ENCOMBREMENT

Fig. 1

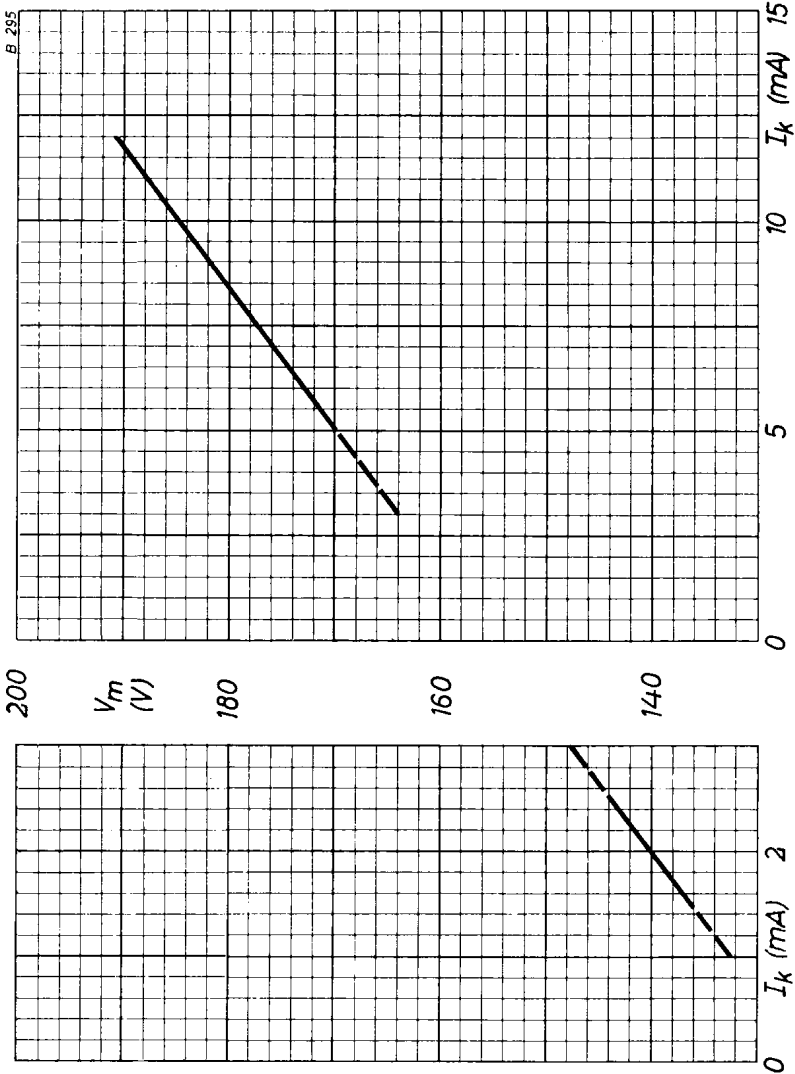


Fig. 2

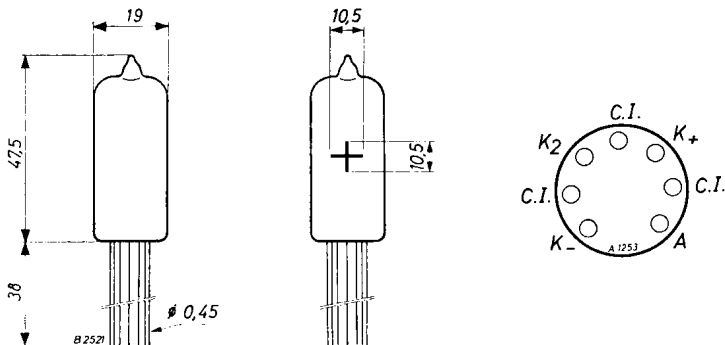
DESCRIPTION

Ce tube est analogue au tube ZM 1080 à la différence que l'affichage ne concerne pas des chiffres mais les symboles :

+ - ∞

CARACTÉRISTIQUES ET CONDITIONS D'EMPLOI

Dimensions :



Durée de service :

En fonctionnement continu sur un même signe > 5000 h.

En fonctionnement continu nécessairement sur chaque signe, la commutation des cathodes s'effectuant au moins une fois toutes les 100 heures > 30 000 h.

Notes :

- (1) Pour le fonctionnement à une température ambiante égale ou inférieure à 0 °C, la tension anodique doit être d'au moins 200 V.
- (2) Pour obtenir une information visuelle satisfaisante pendant toute la durée de service du tube, V_{KIK} doit être comprise entre 60 et 120 V.

CARACTÉRISTIQUES

	min	max
Fréquence de fonctionnement.....	25	60 Hz
Puissance maximum à 600 V eff.....		2280 kVA
Courant moyen.....		180 A
Tension d'igniter.....		150 V

REFROIDISSEMENT PAR EAU

Pression de l'eau.....		3,5 kg/cm ²
Température.....	10 °C	
Température maximale } voir figure 1 c		
Débit }		

IGNITER

Caractéristiques limites

Tension négative.....	- 5 V
Courant de pointe.....	100 A
Courant eff.....	10 A
Courant moyen.....	1 A

Conditions d'amorçage

Tension nécessaire à l'amorçage.....	150 V
Courant de pointe.....	12 A
Pente de l'impulsion de commande.....	0,1 A/μs
Temps d'amorçage.....	50 μs
Amorçage par décharge de condensateur	

ZX 1060 ZX 1061

IGNITRONS
(modèles réduits)
(taille intermédiaire entre C et D)

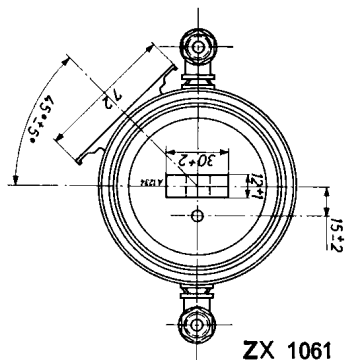
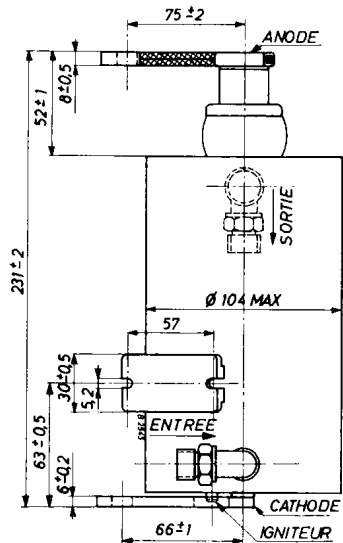
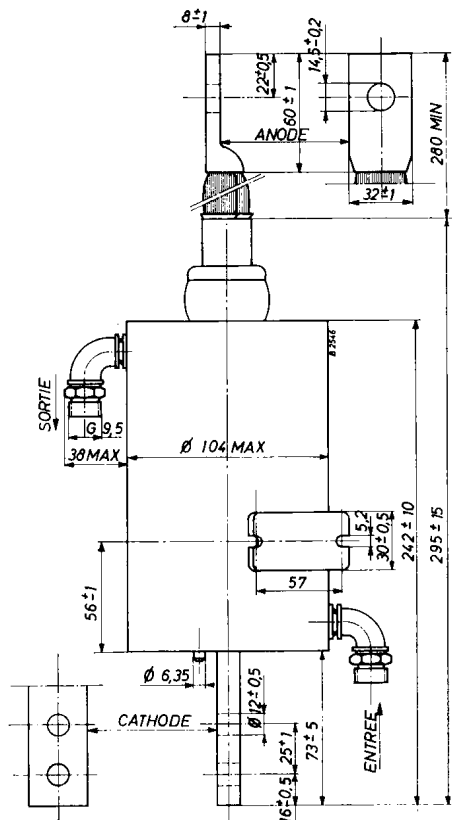
DIMENSIONS ET ENCOMBREMENTS

Accessoires :

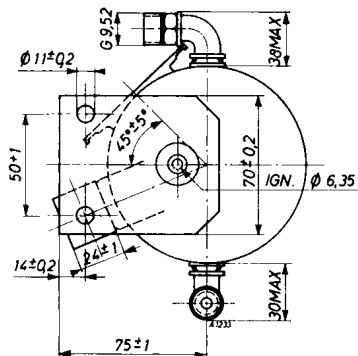
Thermostats

de protection : 55 306

55 318



ZX 1061



ZX 1060

CONDITIONS D'UTILISATION

(Pour valeurs intermédiaires, voir figure 1)

Tension d'utilisation	V	250	380	440	500	600	V_{eff}
Temps d'intégration	T	21,0	13,8	11,9	10,5	8,7	s
A. Puissance maximale utilisable.....	P_{max}	1 250	1 650	1 825	2 000	2 280	kVA
Correspondant à un courant moyen.....	I_M	110	110	110	110	110	A
Courant utilisable ...	I_{eff} (1)	5 000	4 350	4 150	4 000	3-800	A_{eff}
Facteur de marche ..	D (2)	4,9	5,6	5,9	6,1	6,4	%
Nombre d'alternance possible pour le temps d'intégration donné.....	N (3)	51	38	35	32	27	C/T
Valeur intégrée du courant d'utilisation.	I_F (4)	1 100	1 050	1 010	990	960	A_{eff}
Courant moyen utilisable.....	I_m	180	180	180	180	180	A
correspondant à une puissance max de...	P	415	550	610	670	760	kVA
Courant utilisable ...	I_{eff} (1)	1 650	1 450	1 380	1 330	1 270	A_{eff}
Facteur de marche ..	D (2)	24,2	27,2	29,0	30,0	31,4	%
Nombre d'alternance possible pour le temps d'intégration donné.....	N (3)	254	190	172	157	136	C/T
Valeur intégrée du courant d'utilisation.	I_F (4)	810	760	750	730	710	A_{eff}
Courant crête de court-circuit ($T_{max} = 0,15$ s).....	I_s	14 000	12 200	11 600	11 200	10 600	A

Voir renvois page suivante

ZX 1060

ZX 1061

IGNITRONS

(modèles réduits)
(taille intermédiaire entre C et D)

$$(1) I_{\text{eff}} = \frac{P \text{ (kVA)}}{UV_{\text{eff}}} \cdot 1000 \quad (A_{\text{eff}})$$

$$(2) D = \frac{\pi I_{\text{av}}}{\sqrt{2} \cdot I_{\text{eff}}} \cdot 100 \quad (\%)$$

$$(3) N = \frac{50}{100} \cdot D.T. \quad (\text{périodes}/T) \quad (\text{voir note 5})$$

$$(4) I_F = I_{\text{eff}} \sqrt{\frac{D}{100}} \quad (A_{\text{eff}})$$

- (5) Ce nombre définit le nombre maximal de périodes du courant d'alimentation qu'il est possible de fournir durant le temps moyen d'intégration T.

(N_{max} = facteur de marche \times temps d'intégration \times fréquence d'utilisation).

IGNITRONS
 (modèles réduits)
 (taille intermédiaire entre C et D)

ZX 1060
ZX 1061

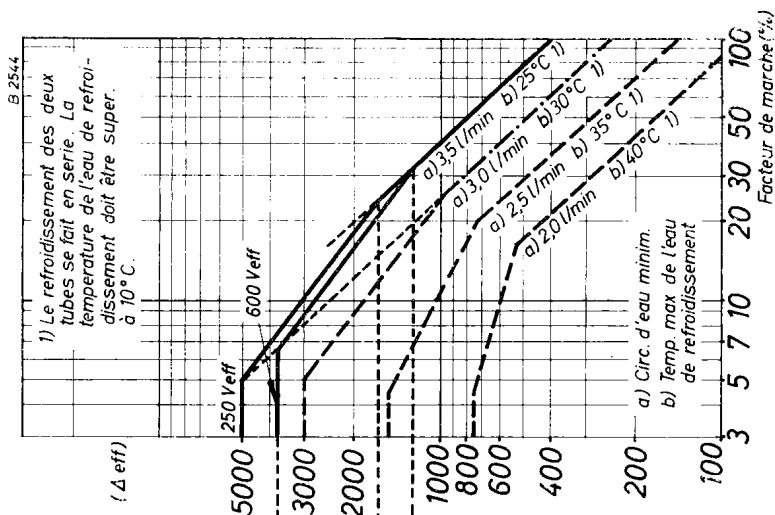


Fig. 1 c

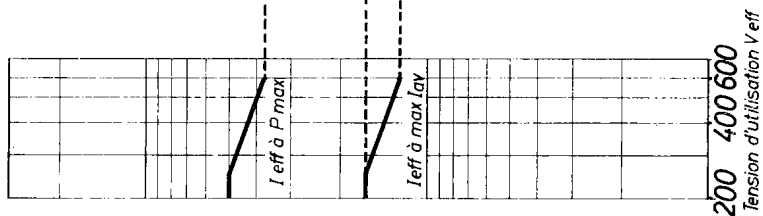


Fig. 1 b

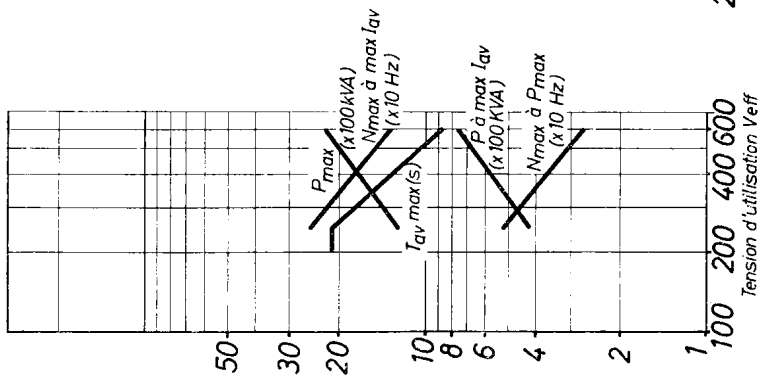


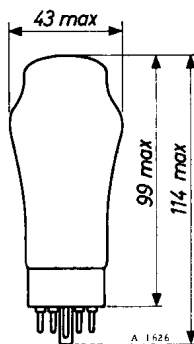
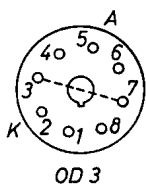
Fig. 1 a

CARACTÉRISTIQUES

Tension moyenne de fonctionnement.	V	= 150 V
	V min	= 144 V
	V max	= 164 V
Courant moyen de repos	I	= 20 mA
Tension d'amorçage	V _{ign} max	= 205 V (1)
Résistance interne en courant alternatif ..	ρ max	= 200 Ω
Courant contrôlé max		= 40 mA
Courant contrôlé min		= 5 mA
Régulation (5 à 40 mA)		= 8 V max

(1) En présence d'un éclairage ambiant faible.

**DISPOSITION DES ÉLECTRODES
ET ENCOMBREMENT**



Anode positive
Cathode négative

Le tube ne doit pas être soumis à des chocs ou à des vibrations permanentes.

Nota : Voir aussi feuillet 150 C I K et P.

Cette cellule comporte un scellement hermétique pour utilisation à l'épreuve des tropiques.

CARACTÉRISTIQUES (*)

(Température ambiante 25 °C)

Surface éclairée..... = 0,5 cm²

Partie sensible de cette surface..... = 0,25 cm²

min typ. max

Courant d'obscurité initial à 300 V
(mesuré après 20 s).....max 10 µA

Résistance, éclairement 54 lux, température
de couleur 2700 °K
(après 16 h dans l'obscurité complète) . 2 3,5 16 KΩ (1)

VALEURS A NE PAS DÉPASSER

Tension max..... 400 V

Puissance dissipée :
à la température ambiante de 25 °C..... P max 225 mW

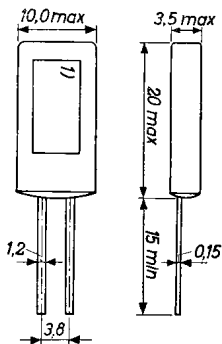
à la température ambiante de 70 °C..... P max 50 mW

Température ambiante..... T = -40 à + 70 °C

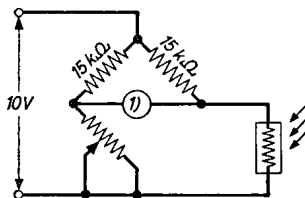
(*) Caractéristiques provisoires.

(1) Mesure de la résistance. Voir figure 1 au verso.

DISPOSITION DES ÉLECTRODES ET ENCOMBREMENT



1) surface à éclairer
connexions : 1,2 x 0,15 mm
dorées



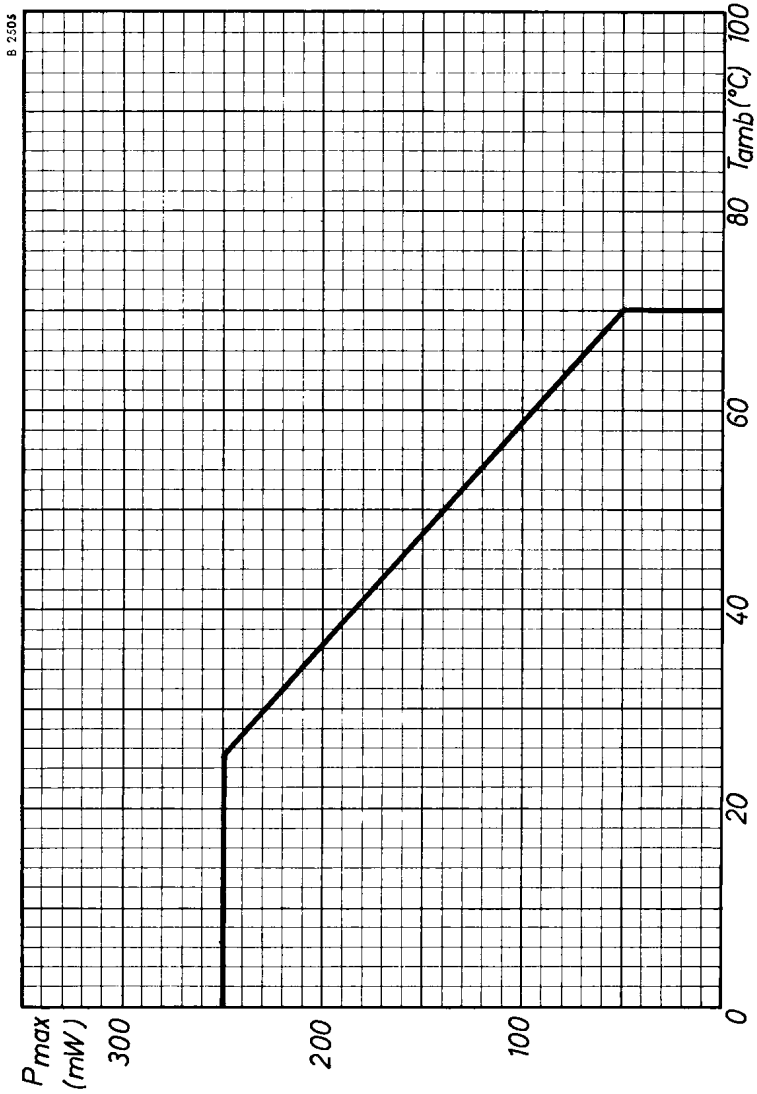
1) indicateur de zéro

Fig. 1

Remarque : Il est recommandé de conserver les cellules à l'abri de la lumière et à une température ambiante inférieure à 55 °C.

**CELLULE
PHOTOCONDUCTIVE
AU SULFURE DE CADMIUM**

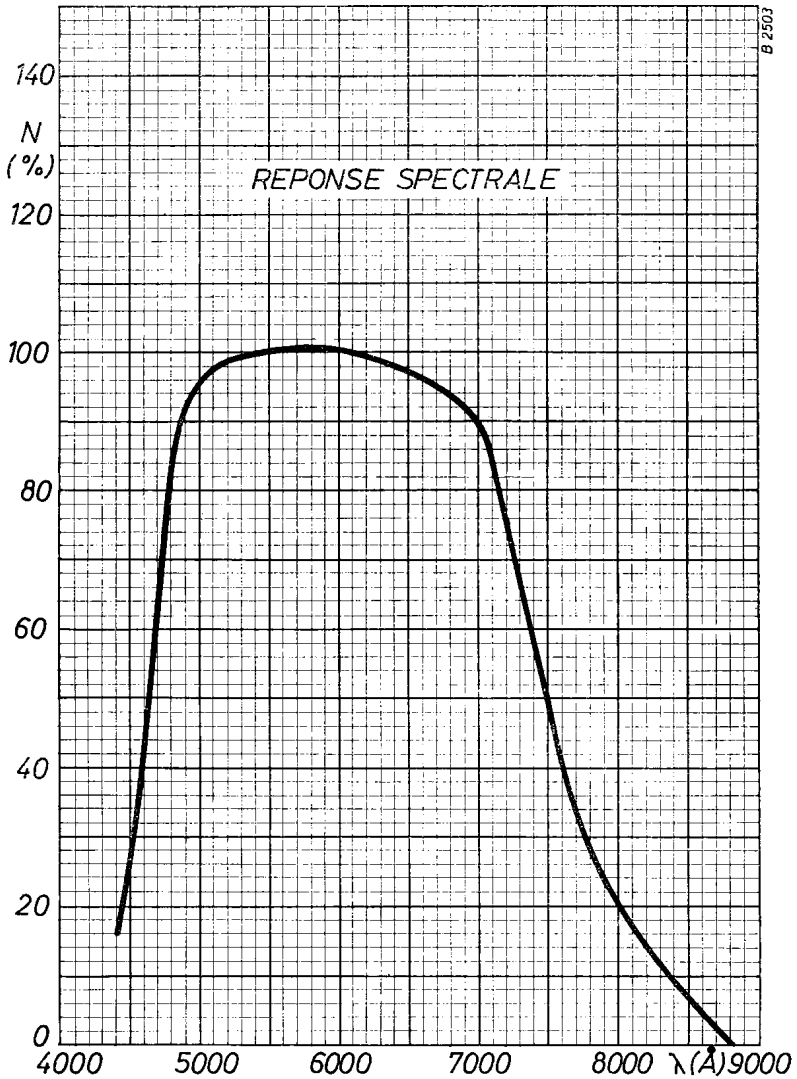
RPY 17



LA RADIOTECHNIQUE - COPRIM - R.T.C.

RPY 17

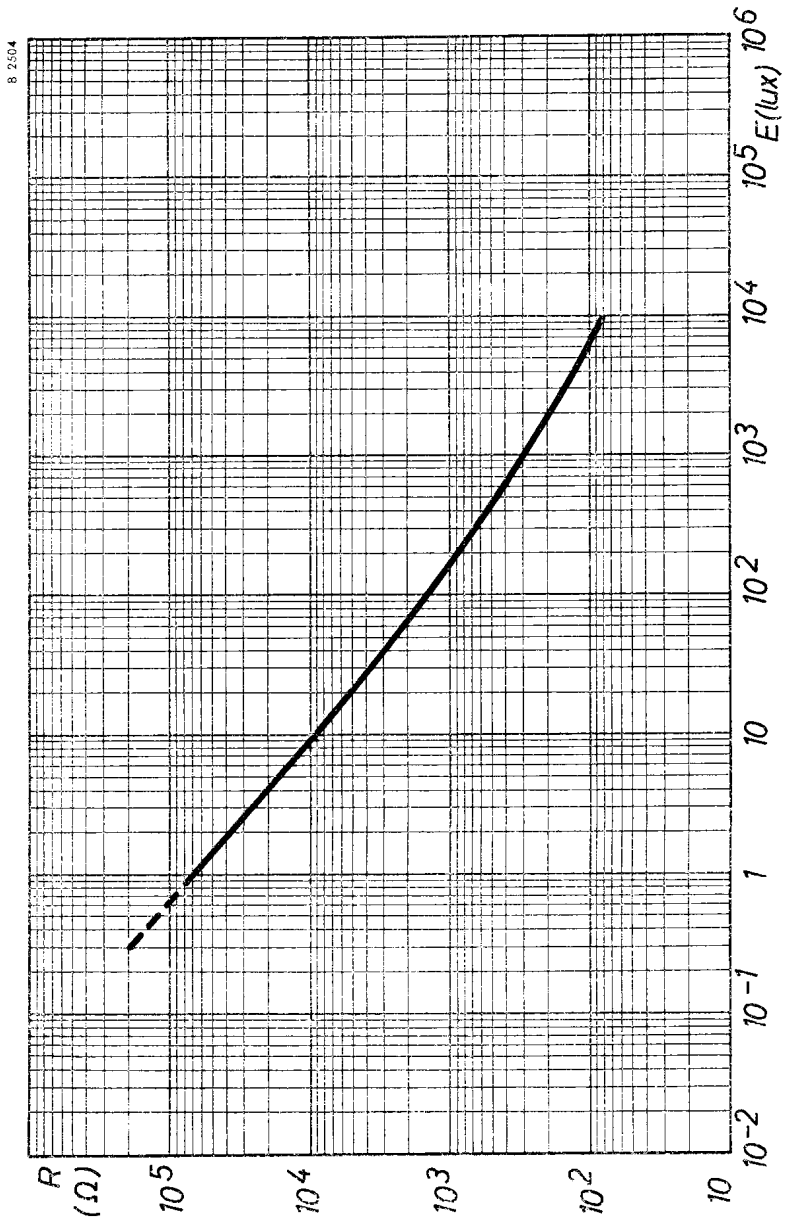
CELLULE
PHOTOCONDUCTIVE
AU SULFURE DE CADMIUM



LA RADIOTECHNIQUE - COPRIM - R.T.C.

**CELLULE
PHOTOCONDUCTIVE
AU SULFURE DE CADMIUM**

RPY 17



LA RADIOTECHNIQUE - COPRIM - R.T.C.

Cette cellule comporte un scellement hermétique pour utilisation à l'épreuve des tropiques.

CARACTÉRISTIQUES (*)

(Température ambiante 25 °C)

Surface sensible..... = 0,5 cm²

	min	typ.	max	
Courant d'obscurité initial à 100 V (mesuré après 20 s).....			10	μA
Résistance, éclairement 54 lux, température de couleur 2 700 °K (après 16 h dans l'obscurité complète)...	950	1 600	4 800	Ω (1)

VALEURS A NE PAS DÉPASSER

I. — UTILISATION EN MESURE

Tension max..... 10 V
 Puissance dissipée :
 à la température ambiante de 25 °C.. Pmax 50 mW
 à la température ambiante de 70 °C.. Pmax 10 mW
 Température ambiante..... Tamb = - 40 à + 70 °C

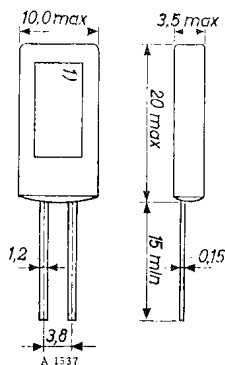
II. — UTILISATION INDUSTRIELLE

Tension max..... 100 V
 Puissance dissipée à la température ambiante de 25 °C. 225 mW
 Puissance dissipée à la température ambiante de 70 °C. 50 mW

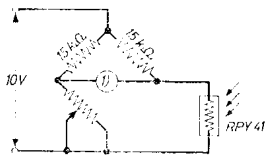
(*) Caractéristiques provisoires.

(1) Mesure de la résistance. Voir figure 1 du feuillet N° 795-B.

DISPOSITION DES ÉLECTRODES ET ENCOMBREMENT



1) surface à éclairer
connexions 1,2 x 0,15 mm dorées



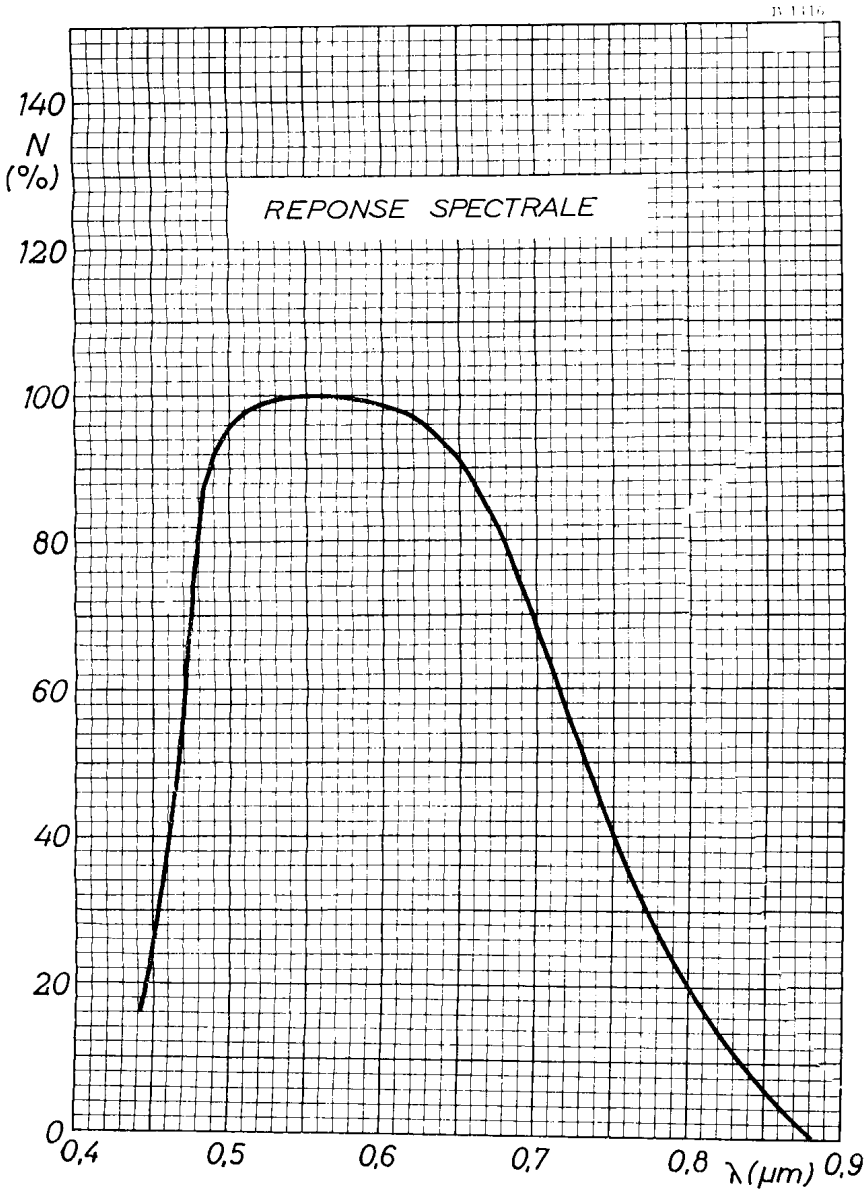
1) Indicateur de zéro.

Fig. 1

Remarque : Il est recommandé de conserver les cellules à l'abri de la lumière et à une température ambiante inférieure à 55 °C.

**CELLULE
PHOTOCONDUCTIVE
AU SULFURE DE CADMIUM**

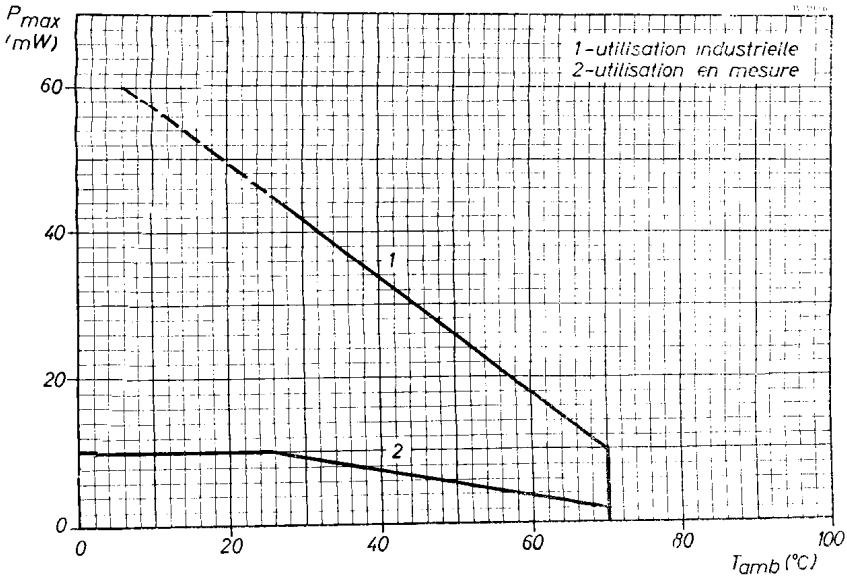
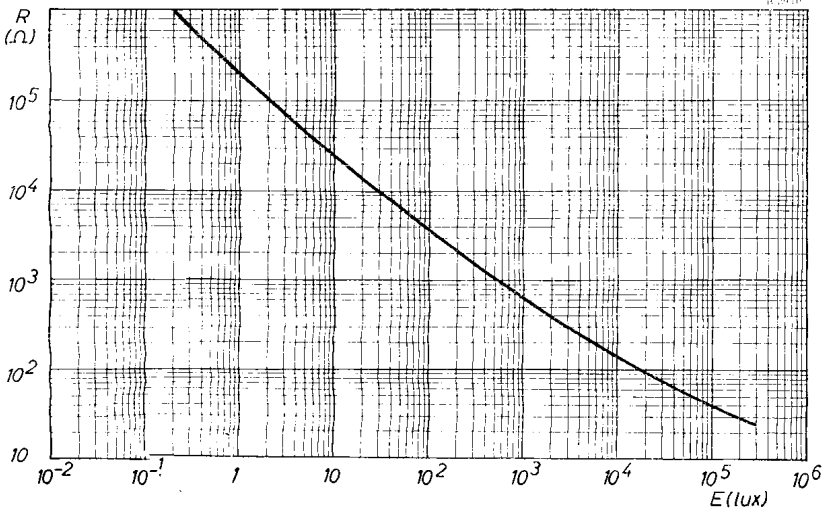
RPY 41



LA RADIOTECHNIQUE - COPRIM - R.T.C.

RPY 41

CELLULE PHOTOCONDUCTIVE AU SULFURE DE CADMIUM



LA RADIOTECHNIQUE - COPRIM - R.T.C.

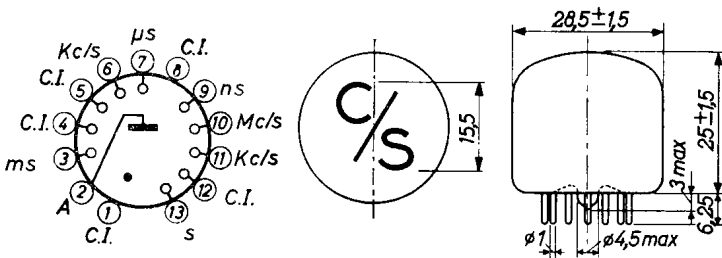
Ces tubes ont les mêmes caractéristiques électriques et mécaniques que le tube indicateur numérique ZM 1020.

Ils affichent les caractères suivants :

c/s, Kc/s, Mc/s, μ s, ms, ns, s

- ZM 1024 avec filtre coloré.
- ZM 1025 sans filtre coloré.

**DISPOSITION DES ÉLECTRODES
ET ENCOMBREMENT**



(Dimensions en mm)

**TUBES INDICATEURS
DE SIGNES
A CATHODE FROIDE**

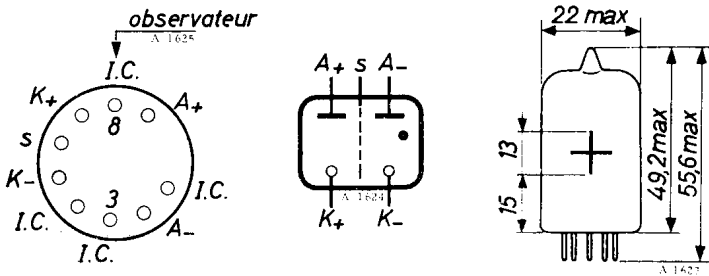
**ZM 1031
ZM 1033**

Ces tubes ont les mêmes dimensions et les mêmes caractéristiques que le tube indicateur numérique ZM 1030.

- ZM 1031 avec filtre coloré.
- ZM 1033 sans filtre coloré.

**DISPOSITION DES ÉLECTRODES
ET ENCOMBREMENT**

(Dimensions en mm)



Support : Noval 9 broches

Fonctionnement

Ces tubes contiennent deux anodes et deux cathodes séparées par un écran.

La partie arrière comprend le signe — et l'anode arrière, la partie frontale comporte le signe + et l'anode frontale.

En appliquant une tension quelconque entre le signe désiré et l'anode correspondante, le signe sera éclairé d'une lumière rouge.

**CARACTÉRISTIQUES
ET CONDITIONS DE FONCTIONNEMENT**

- Tension d'amorçage..... $V_{ign} < 170 V$
- Tension d'entretien avec $I_k = 4 mA$ $V_m \quad 140 V$

LA RADIOTECHNIQUE - COPRIM - R.T.C.

ZM 1031 ZM 1033

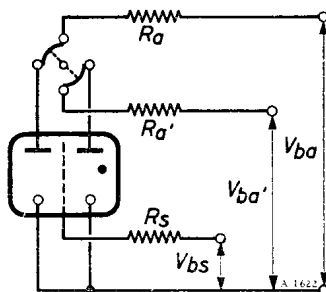
TUBES INDICATEURS DE SIGNES A CATHODE FROIDE

- Courant anodique d'intégration nécessaire pour l'illumination pendant chaque période de conduction..... $I_a > 2 \text{ mA}$
avec temps d'intégration : 20 ms..... $I_a > 5 \text{ mA}$
- Courant de crête..... $I_{ap} < 10 \text{ mA}$
- Résistance en série avec l'anode..... $R_a = 4,5 \text{ K}\Omega$

Exemple de fonctionnement à une température ambiante de 10 à 50 °C

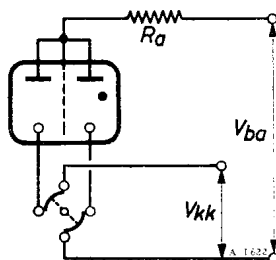
I. — Commande anodique (1)

- Tension d'écran $V_{bs} = 50 \text{ V}$
- Résistance en série avec l'écran..... $R_s = 10 \text{ K}\Omega$
- Tension de l'anode au repos..... $V_{a'} 90 \text{ à } 110 \text{ V}$



II. — Commande cathodique

- Différence de potentiel entre cathode active et cathode au repos..... $V_{kk} 40 \text{ à } 70 \text{ V}$



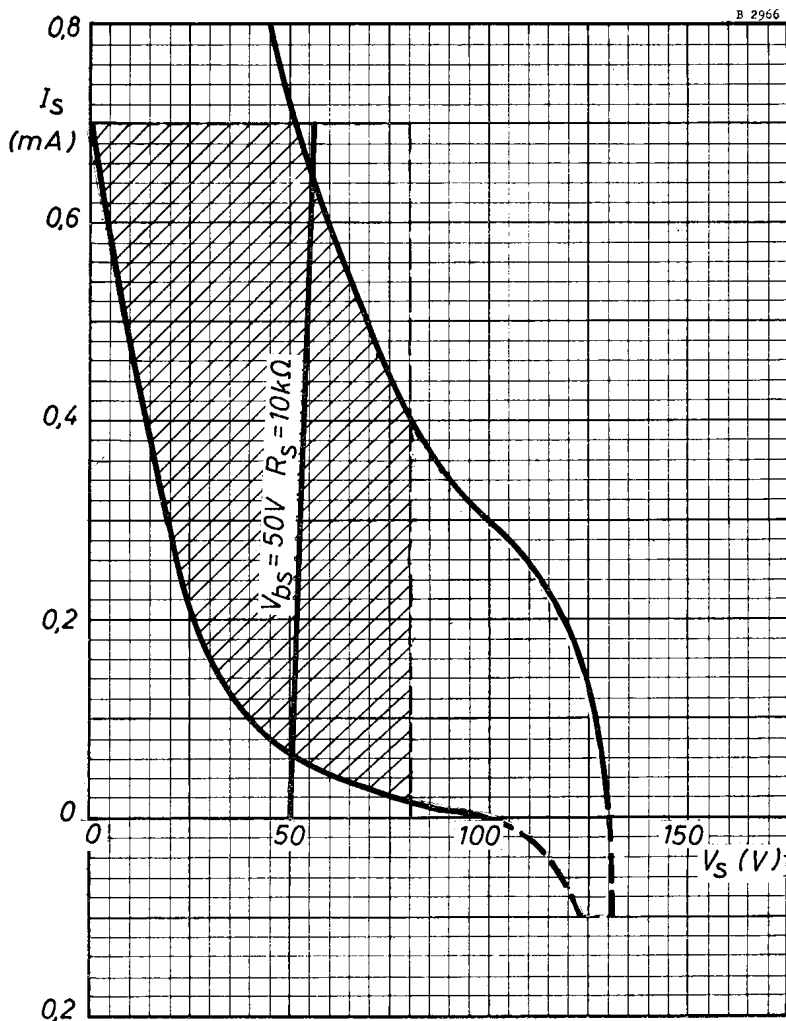
VALEURS LIMITES

- Tension d'alimentation anodique..... $V_a \text{ min} = 170 \text{ V}$
- Temps d'intégration maximal..... $T_{av} \text{ max} = 20 \text{ ms}$
- Valeur minimale du courant anodique quelle que soit la durée de conduction..... $I_a \text{ min} = 2 \text{ mA}$
- Valeur moyenne maximale du courant anodique..... $I_a \text{ max} = 5 \text{ mA}$
- Courant anodique de crête..... $I_{ap} \text{ max} = 10 \text{ mA}$
- Température ambiante..... $T_{amb} \text{ min} = -55 \text{ °C}$
 $+ 70 \text{ °C}$

(1) Voir courbe feuillet N° 794-C.

**TUBES INDICATEURS
DE SIGNES
A CATHODE FROIDE**

**ZM 1031
ZM 1033**



Caractéristique courant/tension de l'écran du tube.

LA RADIOTECHNIQUE - COPRIM - R.T.C.

**TUBES INDICATEURS
DE SIGNES
A CATHODE FROIDE**

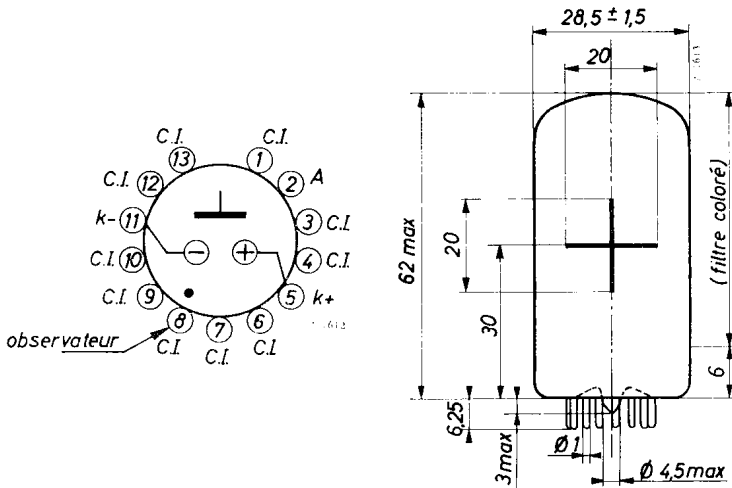
**ZM 1041
ZM 1043**

Ces tubes ont les mêmes dimensions et les mêmes caractéristiques techniques que le tube indicateur numérique ZM 1040.

Ce sont des tubes à longue durée de vie destinés à l'affichage des signes + et - d'une grandeur de 20 mm.

- ZM 1041 avec filtre coloré.
- ZM 1043 sans filtre coloré.

DIMENSIONS ET CONNEXIONS



Support : B 8 700 67 ou B 8 700 69

CARACTÉRISTIQUES

- Tension d'amorçage..... $V_{ign} \text{ max} = 160 \text{ V}$
- Tension d'entretien..... V_m Voir fig. A, B, D
- Tension d'extinction..... $V_{ext} \text{ min} = 120 \text{ V}$

ZM 1041

ZM 1043

TUBES INDICATEURS DE SIGNES A CATHODE FROIDE

FUNCTIONNEMENT

Le tube contient deux cathodes formant les signes + et —, et une anode commune.

En appliquant une tension convenable entre l'anode et l'une des cathodes, le signe correspondant sera éclairé uniformément d'une lumière rouge.

VALEURS A NE PAS DÉPASSER

- Tension d'alimentation anodique nécessaire pour obtenir l'amorçage V_a min = 160 V
- Courant cathodique nécessaire pour obtenir l'illumination du signe pendant chaque période de conduction I_k min = 3 mA
- Courant cathodique, temps d'intégration max 20 ms I_k max = 6 mA
- Courant de crête I_{kp} max = 20 mA
- Durée des impulsions T_{imp} min = 80 μ s
- Tension de polarisation cathodique V_k min = 60 V
- Tension de polarisation entre anode et cathode éteinte V_{pol} max = 120 V
- Température de l'enveloppe max = + 70 °C
min = — 50 °C (1)

(1) Des températures inférieures à 10 °C entraînent une diminution de la durée de vie et des changements de caractéristiques.

**TUBES INDICATEURS
DE SIGNES
A CATHODE FROIDE**

**ZM 1041
ZM 1043**

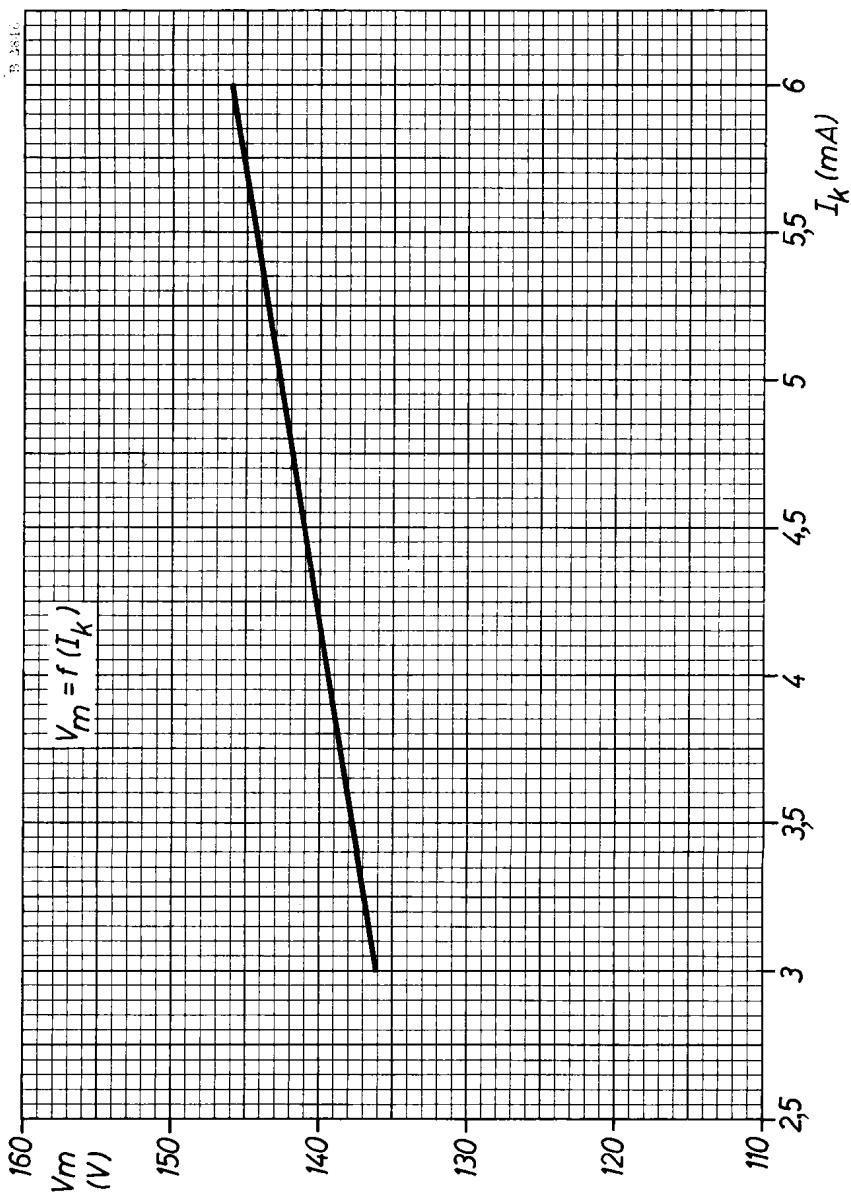
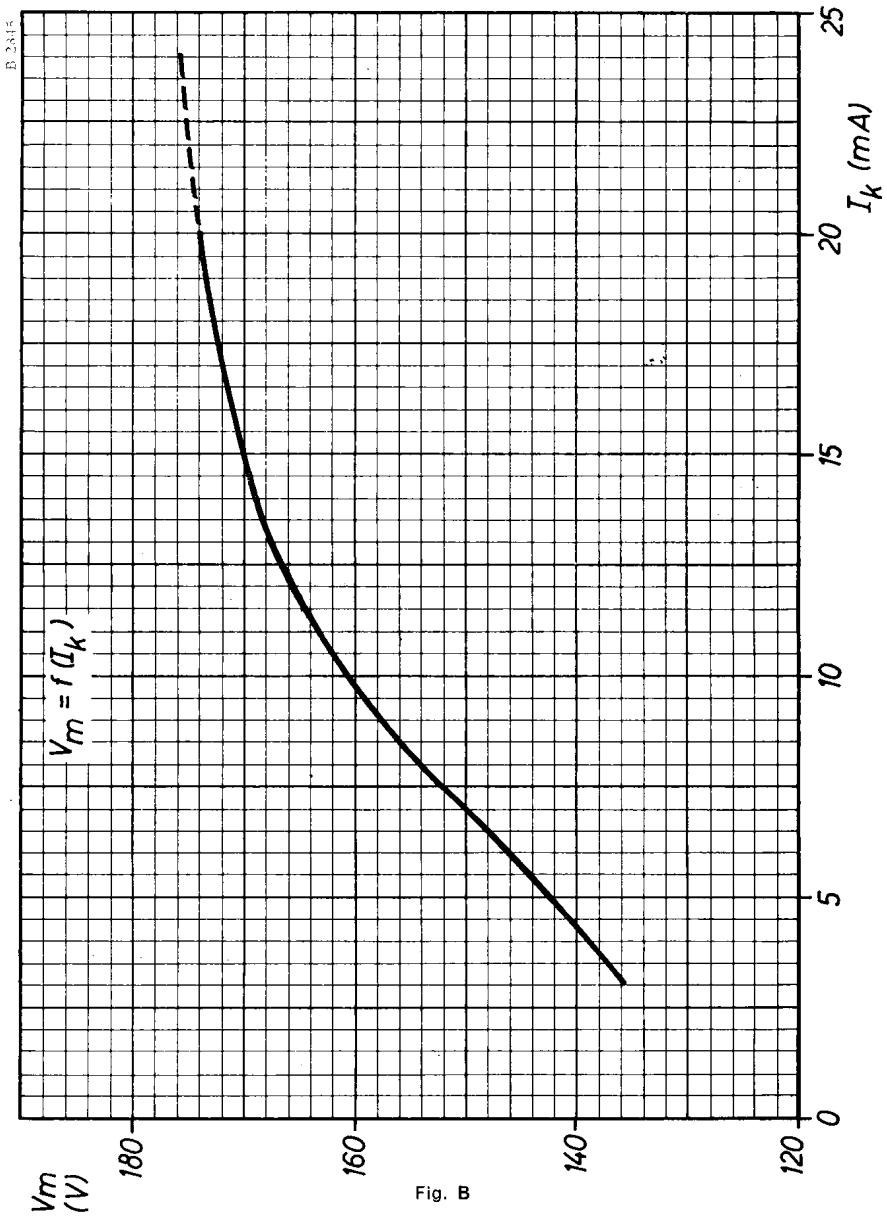


Fig. A

LA RADIOTECHNIQUE - COPRIM - R.T.C.

ZM 1041 ZM 1043

TUBES INDICATEURS
DE SIGNES
A CATHODE FROIDE



LA RADIOTECHNIQUE - COPRIM - R.T.C.

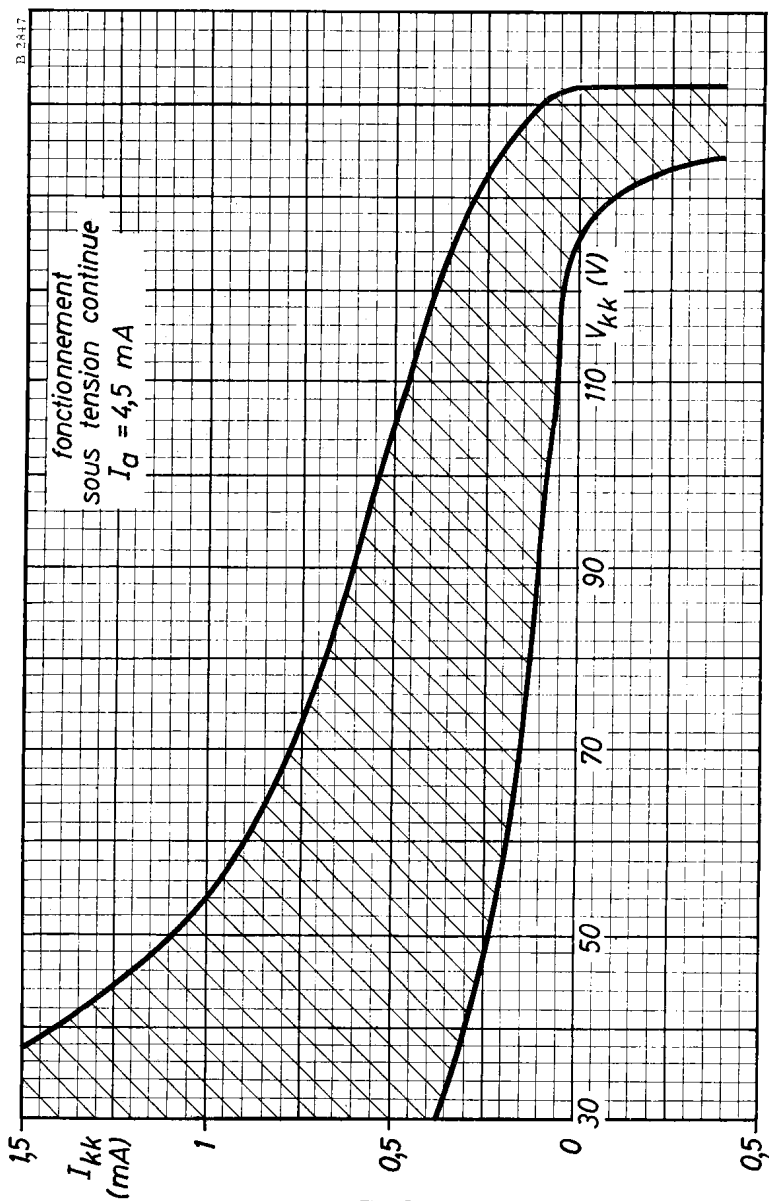


Fig. C

I_{kk} est le courant de sonde de la cathode éteinte.

ZM 1041 ZM 1043

TUBES INDICATEURS
DE SIGNES
A CATHODE FROIDE

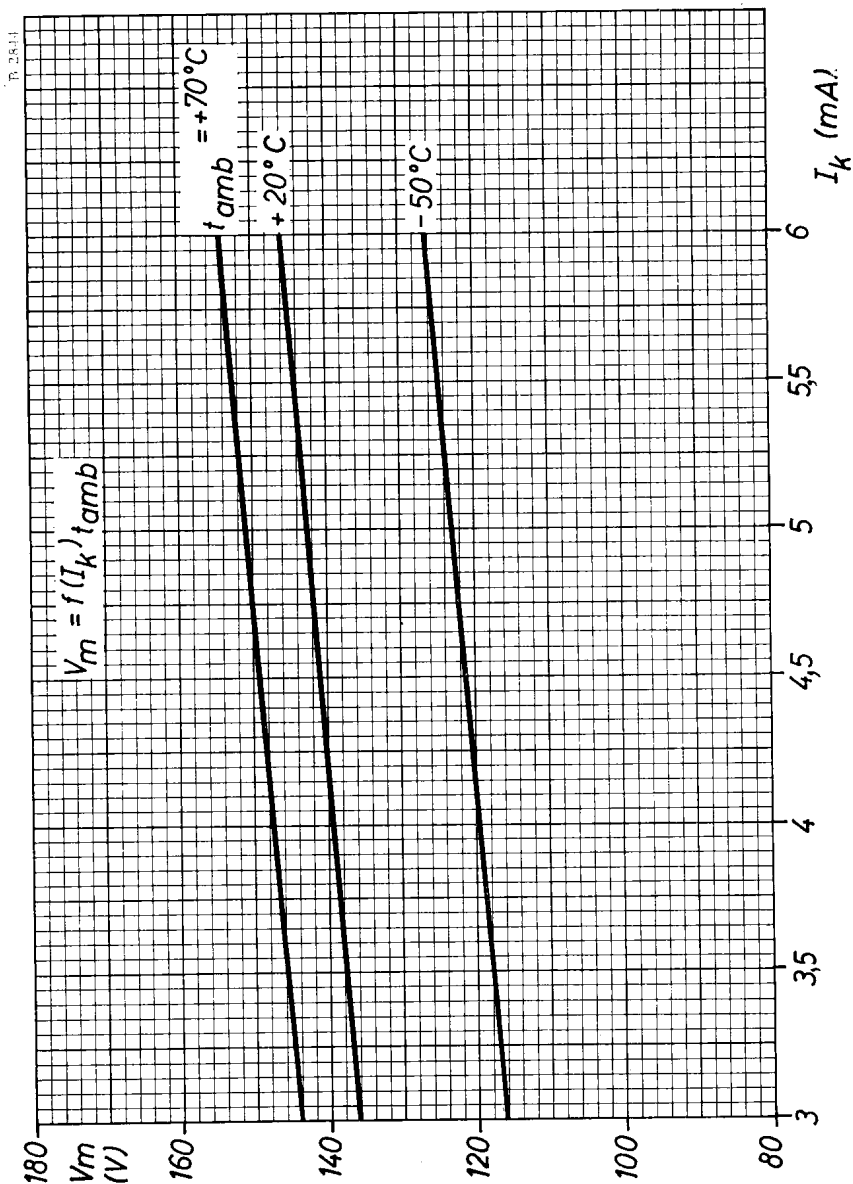


Fig. D

LA RADIOTECHNIQUE - COPRIM - R.T.C.

CARACTÉRISTIQUES MÉCANIQUES

Poids approximatif de l'ignitron.....	500 g
Poids du refroidisseur à eau.....	250 g
Poids du refroidisseur à air.....	300 g

Dimensions et connexions de sortie des électrodes : voir la figure 1.

Disposition du tube dans le montage : verticale (connexion d'anode vers le haut).

CARACTÉRISTIQUES ÉLECTRIQUES

CONDITIONS NORMALES D'EMPLOI

Ces conditions sont données par le tableau de la page 586-D et précisées pour divers régimes de fonctionnement.

Temps d'ionisation.....	9 μ s
Tension d'arc : voir la figure 3.	

VALEURS A NE PAS DÉPASSER

(Limites absolues)

Tension anodique directe.....	max : 800 V
Tension anodique inverse.....	max : 800 V
Fréquence de fonctionnement.....	min : 25 Hz max : 60 Hz

Courant de crête
(temps d'intégration maximal : 0,15 s) max : $2,8 \times I$ eff. (*)
Temps d'intégration : voir tableau pages 586-D et 586-E, ainsi que fig. 4.

(*) Voir le tableau de la page 586-D.

SYSTÈME DE REFROIDISSEMENT

Refroidissement par eau (*).

Débit d'eau à pleine charge de l'ignitron .. max : 1 l/mn
min : 0,2 l/mn
Différence de pression à 0,2 l/mn..... max : 0,05 kg/cm²
Température de l'eau à l'entrée du refroidisseur : voir les figures 5 et 7.

Refroidissement par courant d'air forcé (*).

Flux d'air à travers chaque radiateur, à pleine charge..... min : 600 l/mn
Température de l'air à 600 l/mn : voir les figures 6 et 7.
Température de la cathode au maximum du courant moyen max : 120 °C
Température de la cathode au maximum du courant efficace..... max : 65 °C
Température minimale de la cathode min : 10 °C

Circuit de commande.

Ce circuit est représenté par la figure 2.

Valeurs des composants :

Capacité du condensateur..... C = 1 μ F
Tension de service du condensateur..... 550 V \pm 50 V
Inductance en série..... L = 100 μ H
Résistance du circuit..... max : 0,5 Ω

(*) Voir aussi les courbes 586-L, 586-M, 586-N.

Durée utile de l'ignitron.

Les diagrammes de la figure 9 donnent cette durée d'utilisation en années et en heures. On admet que l'année correspond à 50 semaines de 40 heures (soit environ $50 \cdot 10^6$ amorçages). On considère que la fin de durée utile du tube est atteinte lorsqu'il apparaît une probabilité d'un non fonctionnement pour 10^6 amorçages.

L'axe horizontal donne l'indication du rapport cyclique d'utilisation (facteur de régime).

DISPOSITION DES ÉLECTRODES ET ENCOMBREMENT

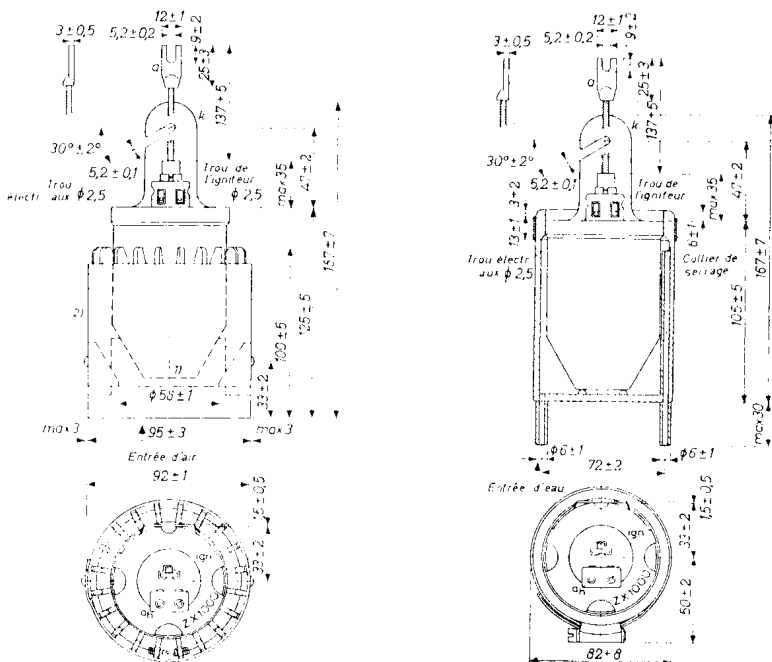


Fig. 1

CONDITIONS NORMALES D'EMPLOI

Température d'entrée de l'eau : 32 °C ou température d'entrée de l'air : 25 °C (1)										
25 Hz < F < 60 Hz			Voir figure 7		Voir figure 8		Grandeurs calculées		OBSERVATIONS	
Tens. d'alternance (5) V_{eff}	Temps d'intégration max		Courant de crête max I_p (A)	Puissance demandée KVA	Courant moyen I_{moy} (A)	Courant demandé I_{eff} (A _{eff})	Facteur de régime K (%)	Nombre de périodes (6)		
	Ti (s)							Eau		Air
220	25,6	12	2260	176 58 6	7,0 13,0 13,0	800 267 29	1,9 10,7 100	25	12	
								138	65	
								Continu		
250	25,6	12	2260	200 67 7	7,0 13,0 13,0	800 267 29	1,9 10,7 100	25	12	
								138	65	
								Continu		

380	16,8	10	1490	200 67 11	7,0 13,0 13,0	526 175 29	3,0 16,4 100	25 138 Contenance	15 82 29	91 71 29	max de KVA max de I _{moy} Continu
440	14,5	9	1270	200 67 13	7,0 13,0 13,0	454 151 29	3,5 19,2 100	25 138 Continu	16 86 Continu	85 66 29	max de KVA max de I _{moy} Continu
500	12,8	8	1130	200 67 15	7,0 13,0 13,0	400 133 29	3,9 21,6 100	25 138 Continu	16 86 Continu	79 62 29	max de KVA max de I _{moy} Continu

(1) Pour un fonctionnement à des températures plus élevées, on se reportera aux figures 5 et 6.
 (2) Deux tubes montés en parallèle inverse. Montage dit " tête-bêche ".
 (3) Temps d'intégration maximal 0,15 s.
 (4) Il s'agit de la valeur efficace du courant qui traverse la charge et les câbles d'alimentation, obtenue par intégration sur une période complète ($I_c = I_{eff} \sqrt{k}$).
 (5) Pour des tensions d'alimentation inférieures à 250 V_{eff}, les valeurs de courant moyen sont les mêmes que pour cette valeur de tension.
 (6) Il s'agit du nombre maximal de périodes pendant lesquelles une paire de tubes peut conduire, avec ou sans interruption, sous réserve de ne pas dépasser le temps d'intégration maximal, à la fréquence de 50 Hz.

MONTAGE DE COMMANDE

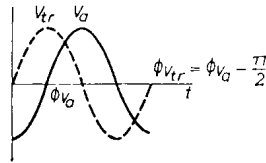
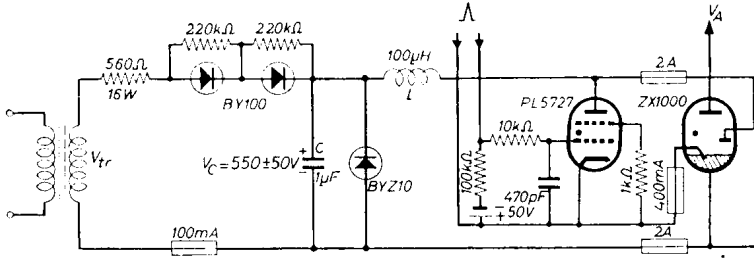


Fig. 2

Note : Le thyatron PL 5727 peut être remplacé par un thyristor BTY 87/700 R.

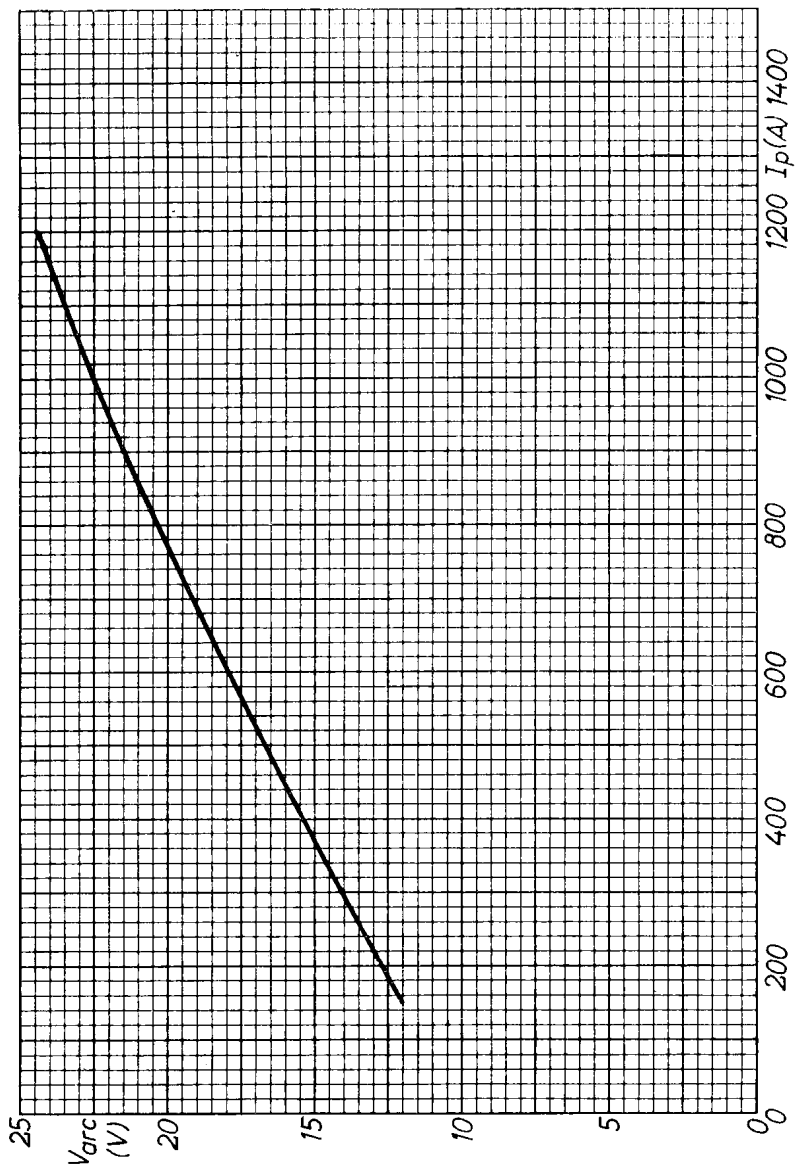


Fig. 3

Caractéristique tension d'arc en fonction du courant anodique.

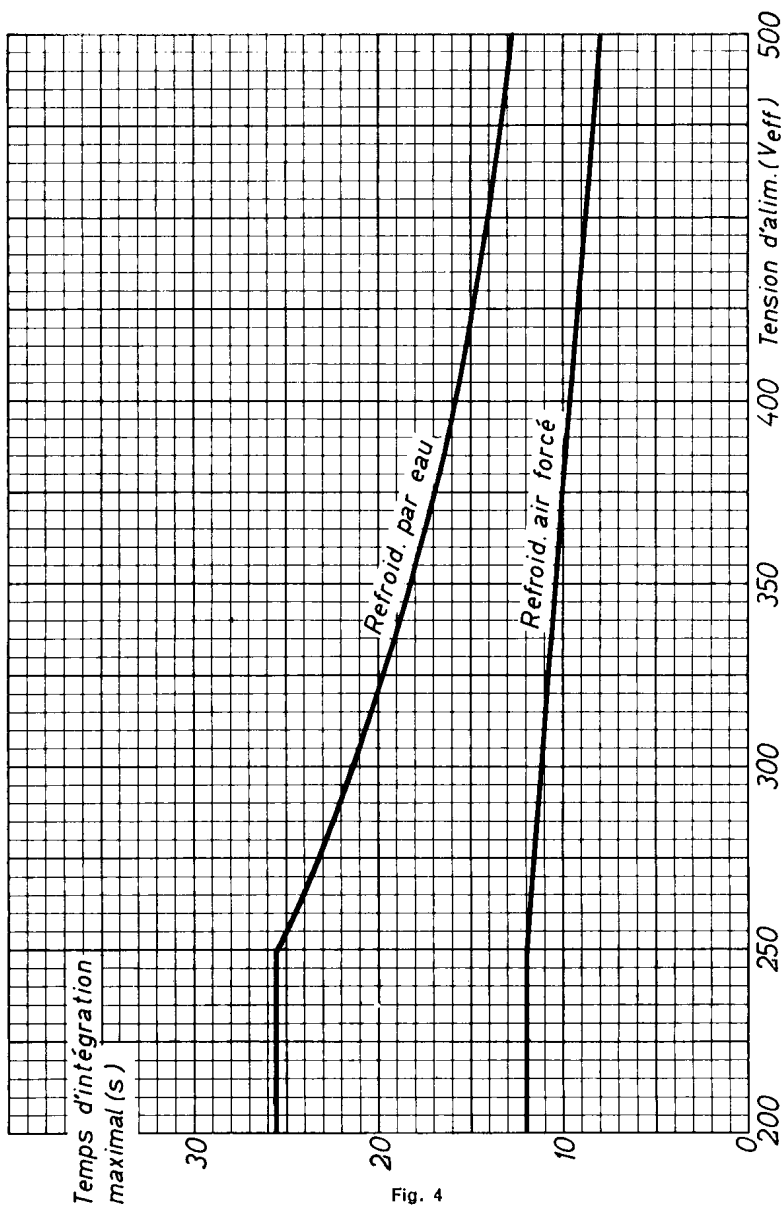


Fig. 4

Caractéristiques temps d'intégration en fonction de la tension d'alimentation.

REFROIDISSEMENT PAR EAU

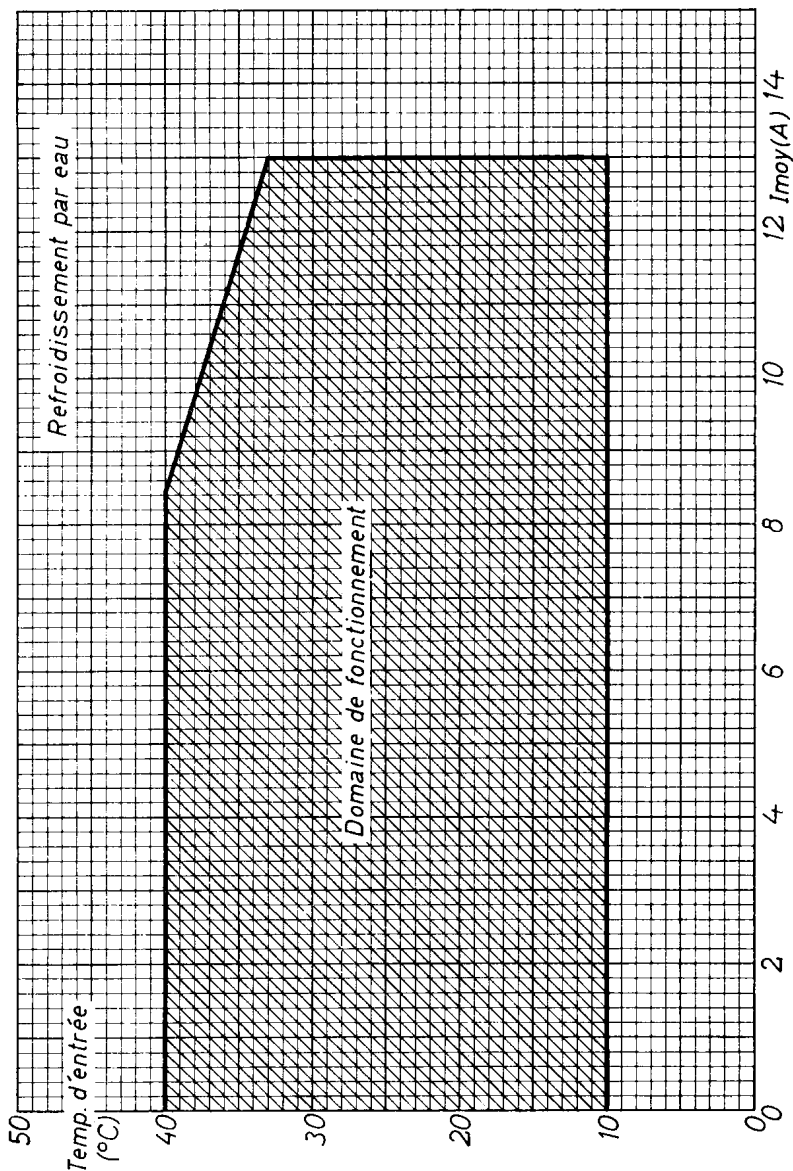


Fig. 5

Température maximale de l'eau en fonction du courant anodique moyen.

REFROIDISSEMENT PAR AIR

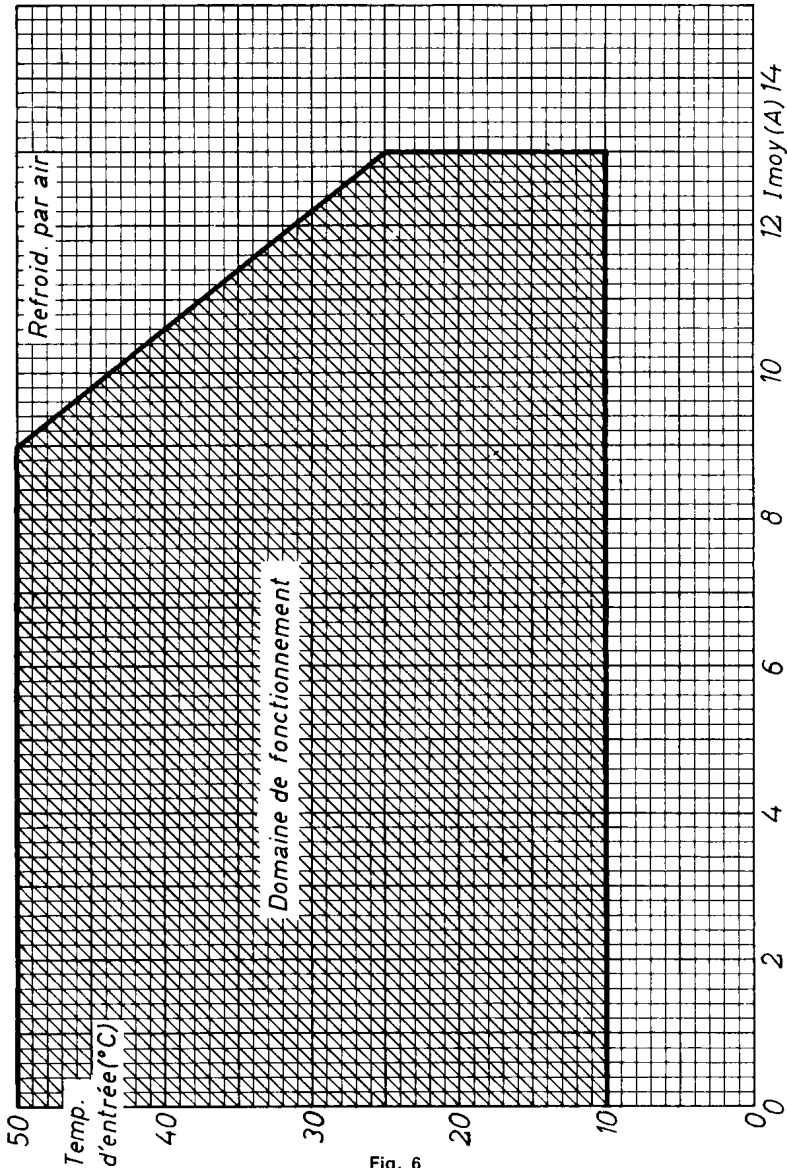


Fig. 6

Température maximale de l'air en fonction du courant anodique moyen.

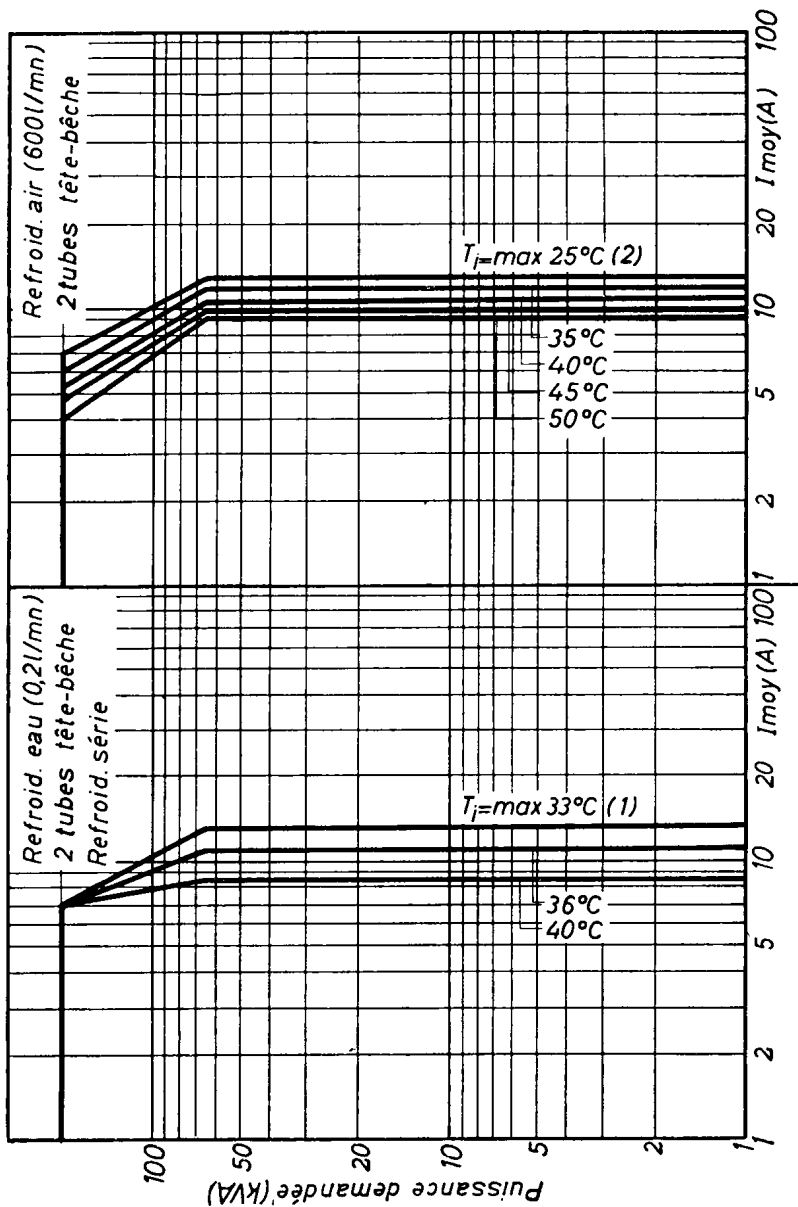


Fig. 7

Puissance maximale utilisable en fonction du courant moyen.

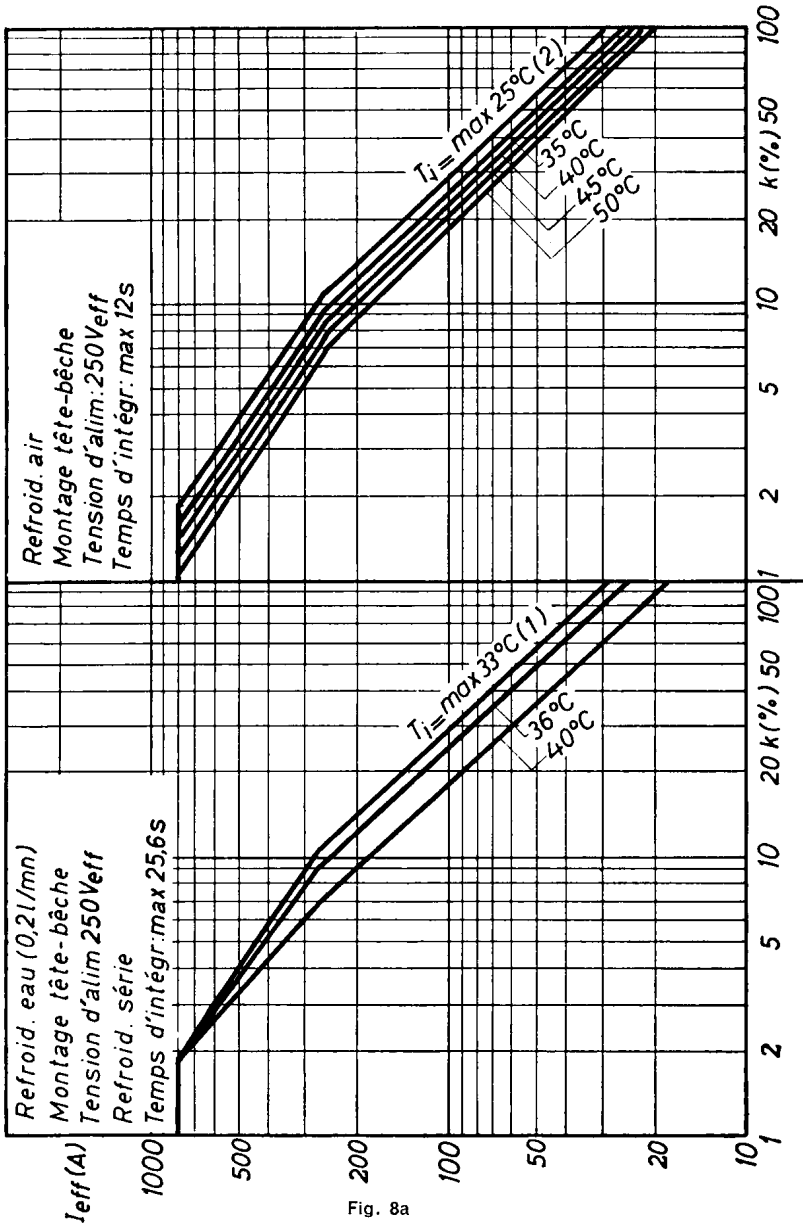


Fig. 8a

Courant eff maximal (2 tubes tête-bêche) en fonction du facteur de régime.

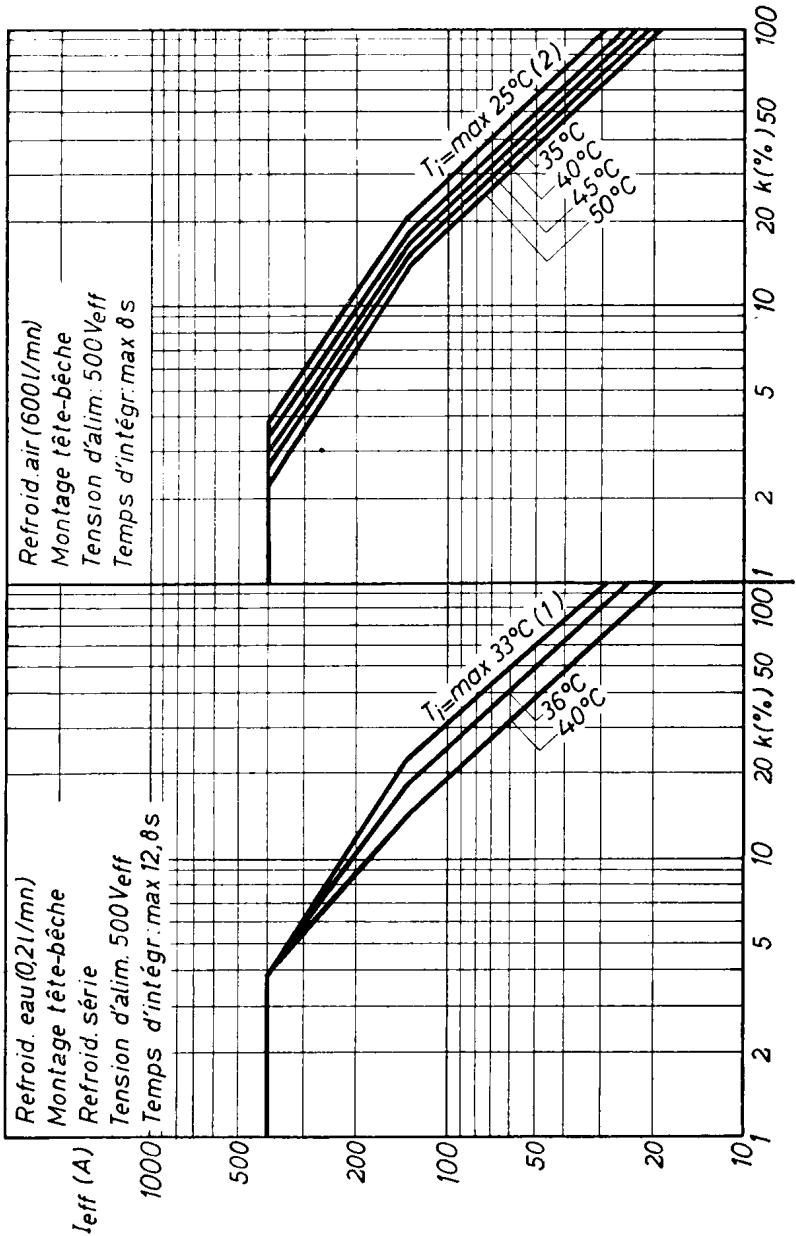


Fig. 8b

ZX 1000

IGNITRON
MODÈLE MINIATURE

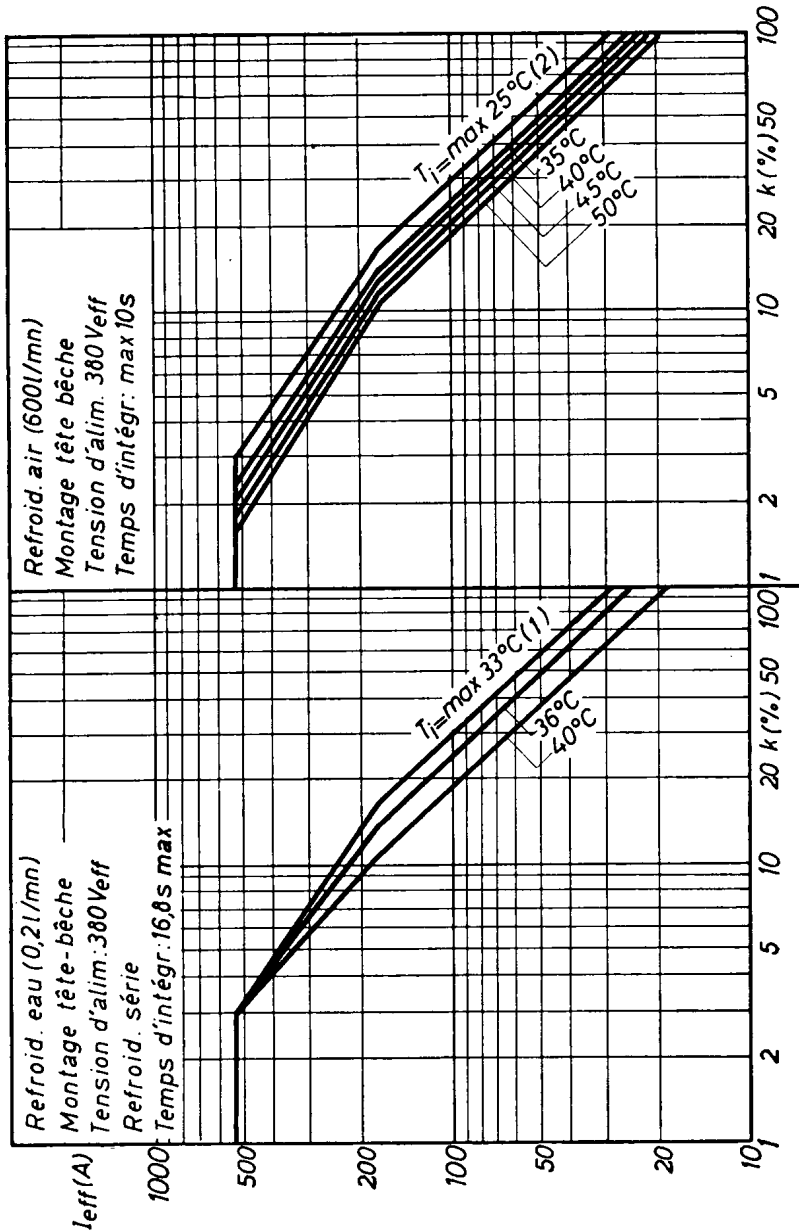


Fig. 8c

LA RADIOTECHNIQUE - COPRIM - R.T.C.

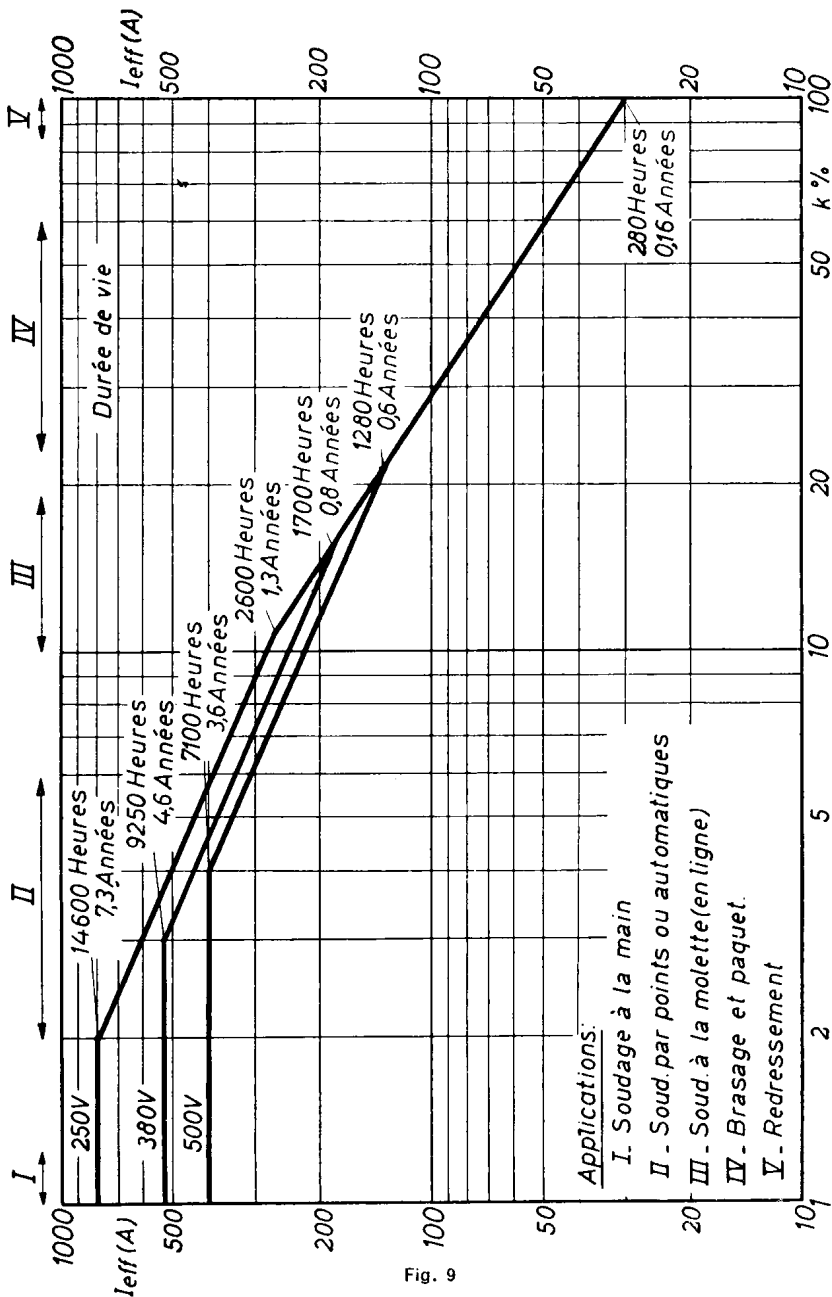


Fig. 9

Diagrammes d'utilisation du type ZX 1000.

CARACTÉRISTIQUES

	min	max
Fréquence de fonctionnement.....	25	60 Hz
Puissance maximum à 600 V eff.....		2280 kVA
Courant moyen.....		180 A
Tension d'igniter.....		150 V

REFROIDISSEMENT PAR EAU

Pression de l'eau.....		3,5 kg/cm ²
Température.....	10 °C	
Température maximale } voir figure 1 c		
Débit		

IGNITER

Caractéristiques limites

Tension négative.....	- 5 V
Courant de pointe.....	100 A
Courant eff.....	10 A
Courant moyen.....	1 A

Conditions d'amorçage

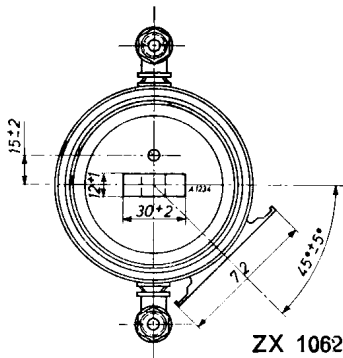
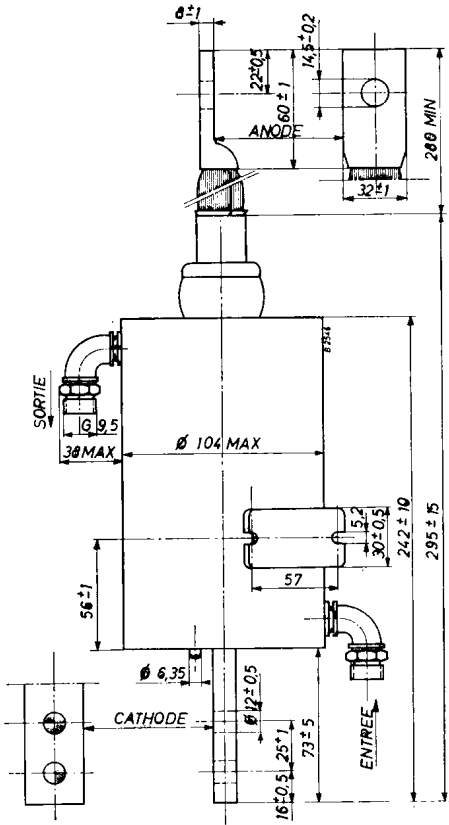
Tension nécessaire à l'amorçage.....	150 V
Courant de pointe.....	12 A
Pente de l'impulsion de commande.....	0,1 A/ μ S
Temps d'amorçage.....	50 μ S
Amorçage par décharge de condensateur	

ZX 1062

ZX 1072

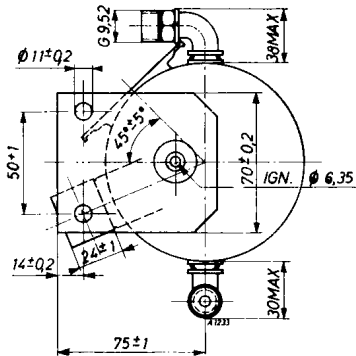
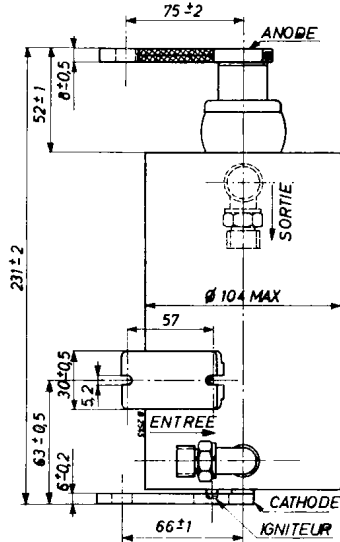
IGNITRONS
 (modèles réduits)
 (taille intermédiaire entre C et D)

DIMENSIONS ET ENCOMBREMENTS



ZX 1062

Accessoires :
 Thermostats
 de protection : 55 306
 55 318



ZX 1072

LA RADIOTECHNIQUE - COPRIM - R.T.C.

CONDITIONS D'UTILISATION

(Pour valeurs intermédiaires, voir figure 1)

Tension d'utilisation	V	250	380	440	500	600	V_{eff}
Temps d'intégration	T	21,0	13,8	11,9	10,5	8,7	s
A. Puissance maximale utilisable.....	P_{max}	1 250	1 650	1 825	2 000	2 280	kVA
Correspondant à un courant moyen.....	I_M	110	110	110	110	110	A
Courant utilisable...	I_{eff} (1)	5 000	4 350	4 150	4 000	3-800	A_{eff}
Facteur de marche ..	D (2)	4,9	5,6	5,9	6,1	6,4	%
Nombre d'alternance possible pour le temps d'intégration donné.....	N (3)	51	38	35	32	27	C/T
Valeur intégrée du courant d'utilisation.	I_F (4)	1 100	1 050	1 010	990	960	A_{eff}
Courant moyen utilisable.....	I_m	180	180	180	180	180	A
correspondant à une puissance max de...	P	415	550	610	670	760	kVA
Courant utilisable...	I_{eff} (1)	1 650	1 450	1 380	1 330	1 270	A_{eff}
Facteur de marche ..	D (2)	24,2	27,2	29,0	30,0	31,4	%
Nombre d'alternance possible pour le temps d'intégration donné.....	N (3)	254	190	172	157	136	C/T
Valeur intégrée du courant d'utilisation.	I_F (4)	810	760	750	730	710	A_{eff}
Courant crête de court-circuit ($T_{max} = 0,15$ s).....	I_s	14 000	12 200	11 600	11 200	10 600	A

Voir renvois page suivante

ZX 1062

ZX 1072

IGNITRONS

(modèles réduits)
(taille intermédiaire entre C et D)

$$(1) I_{\text{eff}} = \frac{P \text{ (kVA)}}{UV_{\text{eff}}} \cdot 1000 \quad (A_{\text{eff}})$$

$$(2) D = \frac{\pi I_{\text{av}}}{\sqrt{2} \cdot I_{\text{eff}}} \cdot 100 \quad (\%)$$

$$(3) N = \frac{50}{100} \cdot D.T. \quad (\text{périodes/l}) \quad (\text{voir note 5})$$

$$(4) I_F = I_{\text{eff}} \sqrt{\frac{D}{100}} \quad (A_{\text{eff}})$$

(5) Ce nombre définit le nombre maximal de périodes du courant d'alimentation qu'il est possible de fournir durant le temps moyen d'intégration T.

($N_{\text{max}} = \text{facteur de marche} \times \text{temps d'intégration} \times \text{fréquence d'utilisation}$).

IGNITRONS
 (modèles réduits)
 (taille intermédiaire entre C et D)

ZX 1062
ZX 1072

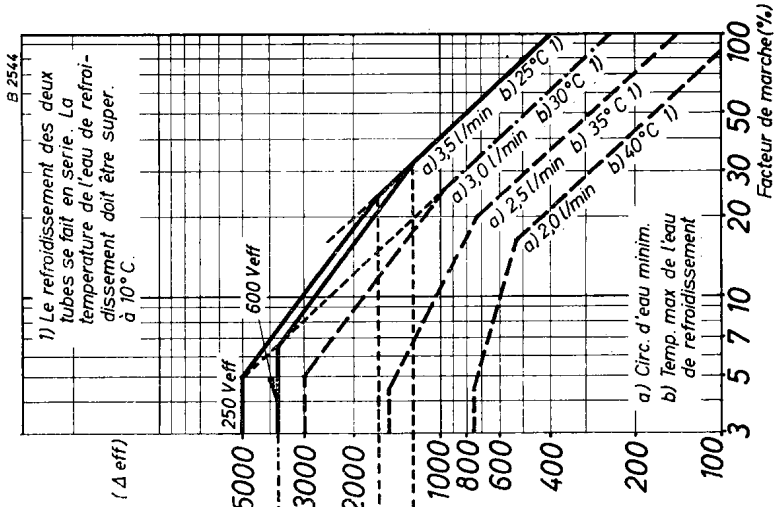


Fig. 1 c

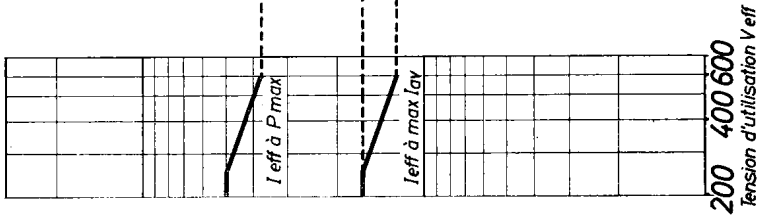


Fig. 1 b

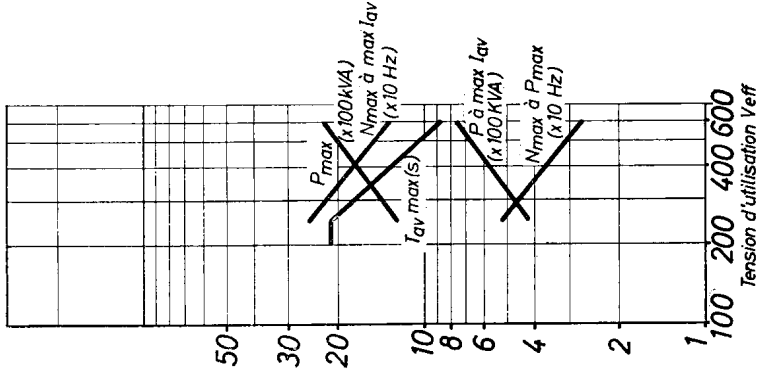


Fig. 1 a

