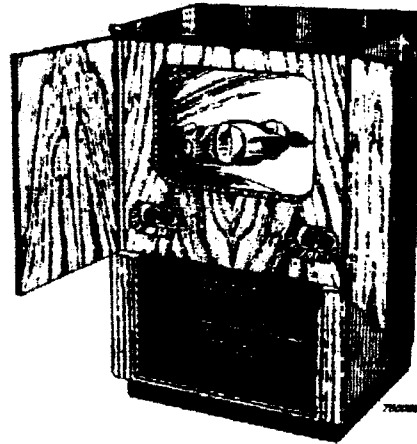


PHILIPS

SERVICE DOCUMENTATIE

voor de televisie ontvanger

TX 701A-05



1952

Voor aansluiting op wisselstroomnetten

De TX 701A-05 is afgeleid van de TX 701A. De 05 uitvoering is uitgerust met een 4-kanalen kiezer met 300 ohm antenne aanpassing en een extra luidsprekeraansluiting.

Bij het installeren en het afregelen van de ontvanger moet rekening gehouden worden met deze antenne aanpassing van 300 ohm.

De TX 701 A-05 is verder geheel gelijk aan de TX 701 A.

De in deze documentatie opgenomen gegevens zijn bedoeld als aanvulling op de service documentatie van de TX 701 A. Voor verdere bijzonderheden wordt dan ook naar deze documentatie verwezen.

Wijzigingen in de stuklijsten van de TX 701 A, teneinde deze lijsten geschikt te maken voor de TX 701 A-05.

vervallen :

4-kanalen kiezer (75 ohm)	A3 421 82.0
antenne kabel (75 ohm)	34 090 19.0
antenne spoel (S25-S26)	A3 113 48.0
C55 68 pF	48 601 05/68E
C56 68 pF	48 601 05/68E
C57 27 pF	48 601 05/27E
R40 560 ohm	48 555 10/560E

toevoegen :

4-kanalen kiezer (300 ohm) met buizen	A3 694 42.0
antenne kabel (300 ohm)	34 090 04/2
S25-S26 antenne-spoel	A3 115 06.0
C55 39 pF	48 601 05/39E
C56 39 pF	48 601 05/39E

93 975 85.1.22

In fig. 1 is een schets gegeven van de H.F. trap in de 4-kanalen kiezer met 300 ohm antenne aanpassing.

Het principe schema van deze kanalen kiezer is verder geheel gelijk aan dat van de 4-kanalen kiezer met 75 ohm antenne aanpassing.

Het bedradingschema van de kanalen kiezer is gegeven in fig. 3 en 4.

Verzwakker

In fig. 2 is een verzwakker gegeven, die gebruikt kan worden bij een ontvanger met 300 ohm antenne aanpassing. Onderstaande tabel geeft de waarden van A en B voor verschillende graden van verzwakking:

Verzwakking van	Waarde weerstand A	Waarde weerstand B
1,5 x	680 ohm	33 ohm
2,6 x	270 ohm	68 ohm
3,5 x	150 ohm	82 ohm
5 x	120 ohm	100 ohm
9 x	68 ohm	120 ohm

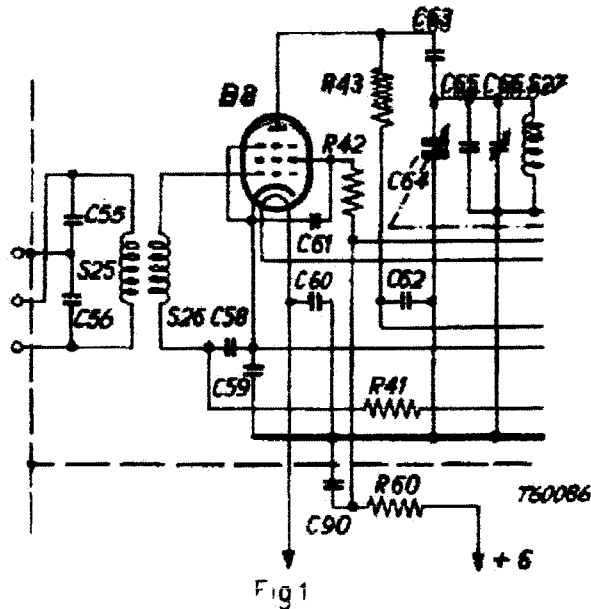


Fig 1

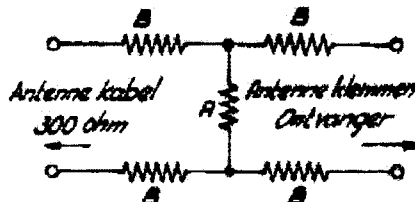


Fig 2 760087

TX701A-05

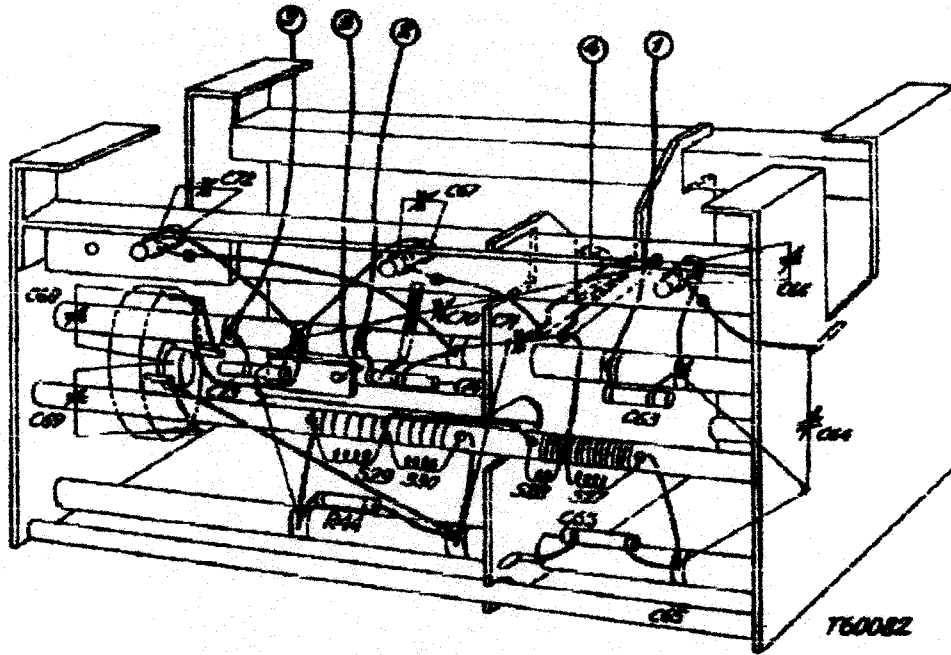


Fig 3

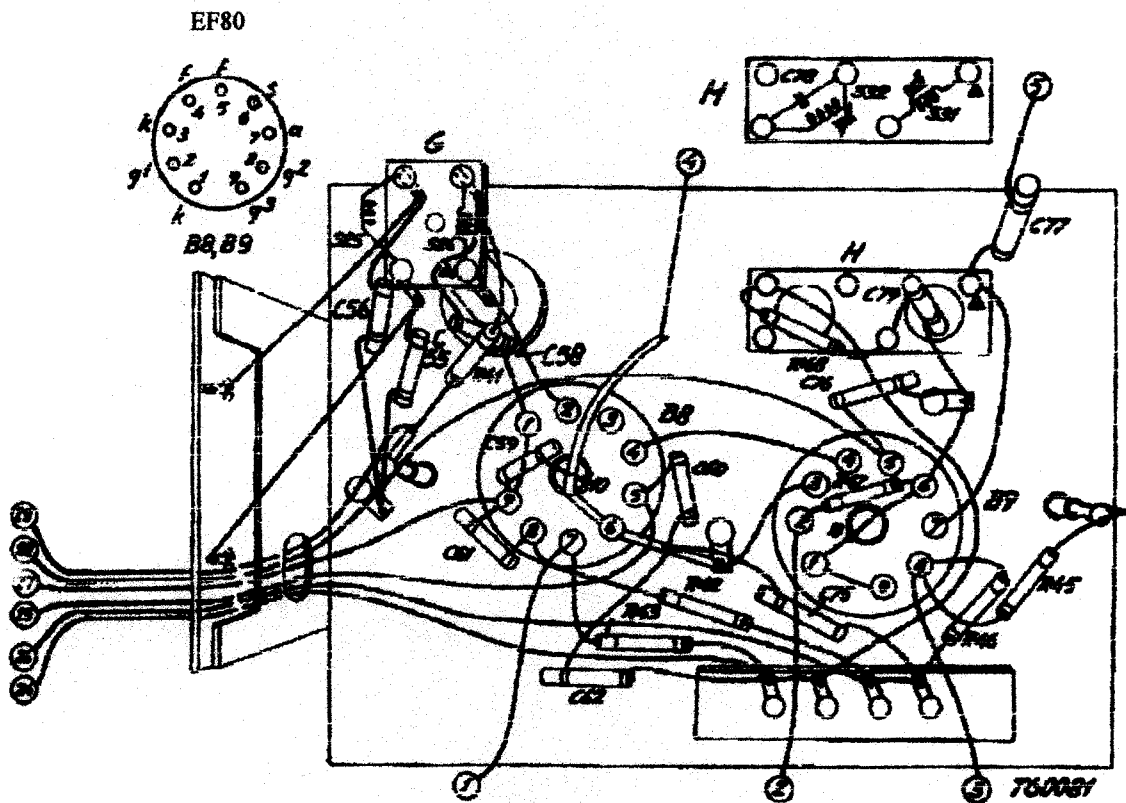


Fig 4